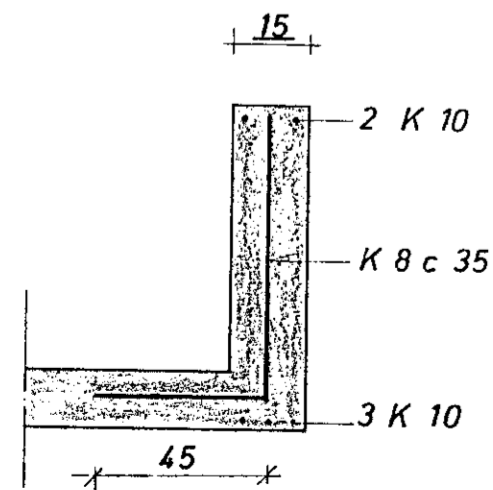
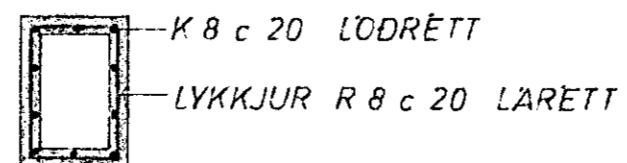


JÄRNAMAGN 'I VEGGI  
 PLÖTU OG ÞAK:  
 R 8 ~ 200 KG  
 K 8 ~ 700 KG  
 K 10 ~ 1350 KG  
 K 12 ~ 750 KG

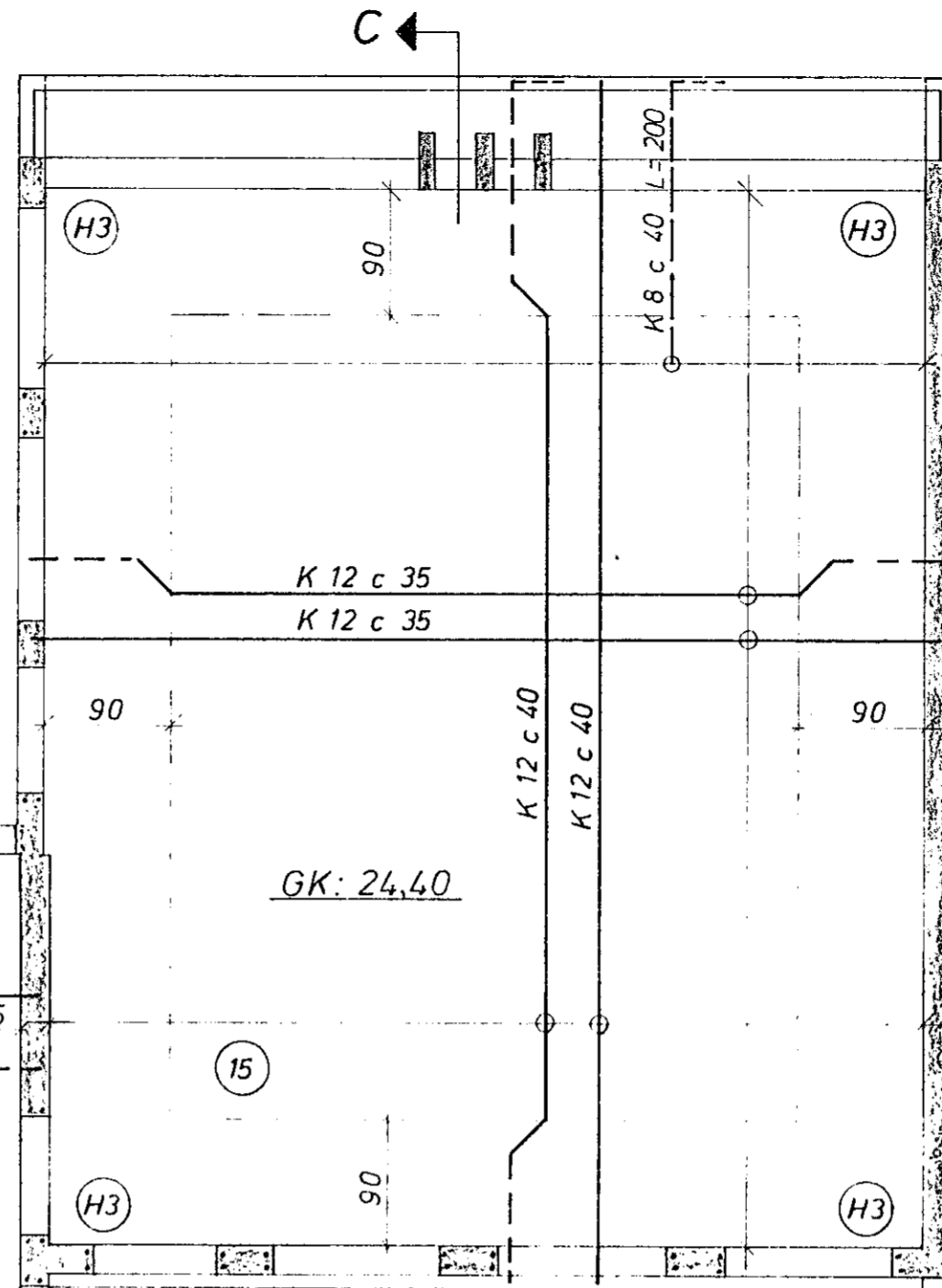
GRUNNMYND 1:50



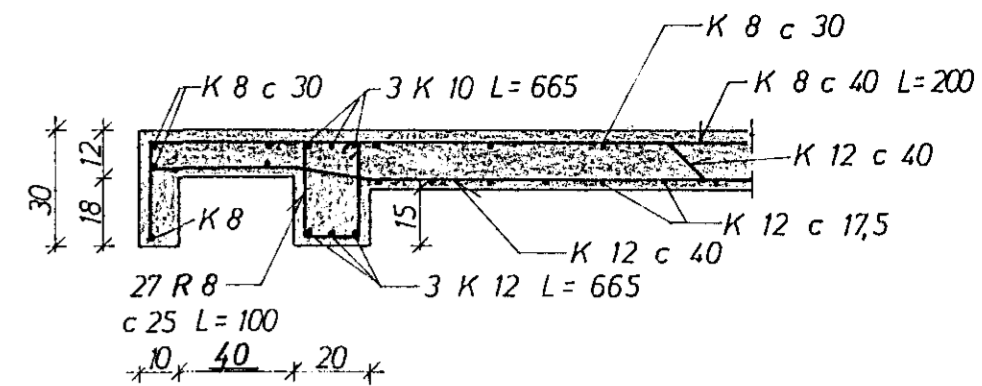
SNID A 1:20



SNID 'I REYKHAF

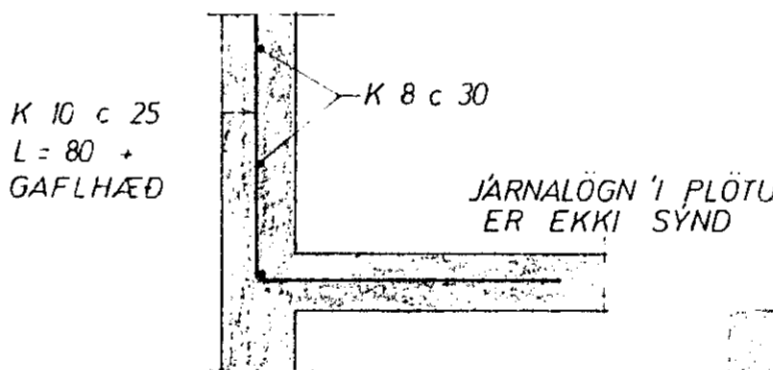


SNID C 1:20

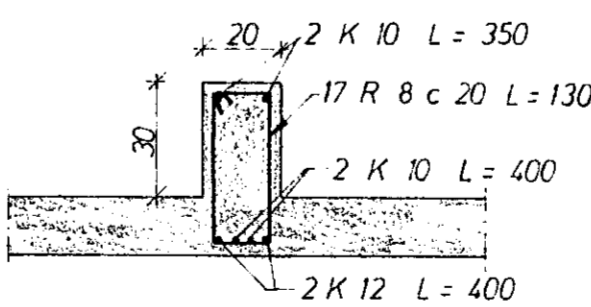


SKÝRINGAR:  
 - - - - TAKNAR STAL 'I EFRA BORDI PLÖTU  
 NEÐRA " " " " " "  
 (15) PLÖTUÞYKKT 'I cm.  
 UPPMÆÐ DYRUM OG GLUGGUM KOMI 2 K 10,  
 EINS UNDIR GLUGGUM, EN YFIR 3 K 10,  
 NEMA ANNAD SÉ SÝNT JARNIN GANGI  
 MINNST 60 cm ÚT FYRIR OP  
 'I EFSTU STEYPUSKIL TIL FESTINGAR  
 A SPERRUM R 8 c 20 L = 100.  
 STEYPA S 160  
 K MERKIR KAMBSTAL KS 40  
 R " " " STEYPUSTYRKJARJARN ST 37  
 'I STEYPUSKIL KOMI K 8 c 35 L = 90, NEMA ANNAD SÉ SÝNT  
 SETJA SKAL K 10 c 20 L'ODRÉTT OG  
 K 10 c 30 L'ARÉTT 'I INNRI HLÍÐ VEGGJA,  
 ÞAR SEM EINHLIÐA FYLING KEMUR  
 ADRAR SKÝRINGAR SJA TEIKN.NR. 1  
 UNDIRSTRIKUD MÁL ERU MÁL, SEM HAFA BREYTT.

N.B. BÍLSKÜR HEFUR FÆRZT

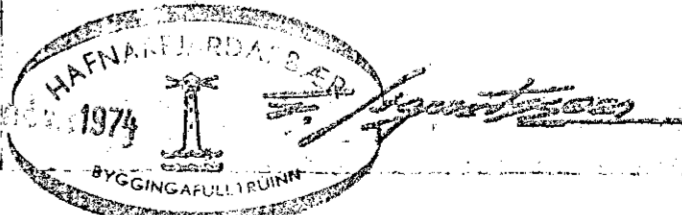


SNID 'I GAFL 1:20



SNID B 1:20

SKÝRINGAR:  
 'I HORN MERKT (H1), (H2)  
 SKAL SETJA RIFUVÖRN EINS OG  
 HÉR ER SÝND. TALAN A EFTIR  
 H-INU ('I HRINGNUM) SEGIR TIL  
 UM HVE MÖRG JARN SKAL SETJA  
 SITT HVORU MEGIN MIDJUJARNINS.



VESTURVANGUR 2040	MÆLIKVARÐI 1:20 1:50	VERK 7423	TÉIKN NR 2
PLATA	Hannað <i>HS</i> Teiknað <i>HS</i>	Yfirlitað <i>HS</i> Samb. <i>HS</i>	DAGS JÚL '74
JÓHANN GUNNAR BERGPÓRSSON VERKFR MVFI STRANDGÖTU 11 - HAFNARFIRÐI - SÍMI 53315	BREYTT		