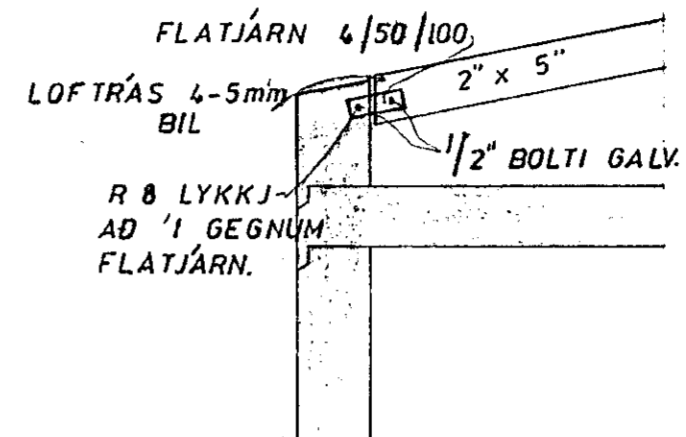
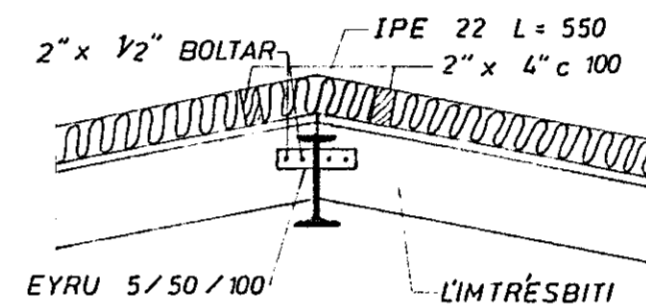


FRÁGANGUR SJÁ
SÉRTEIKN ARKITEKTS.

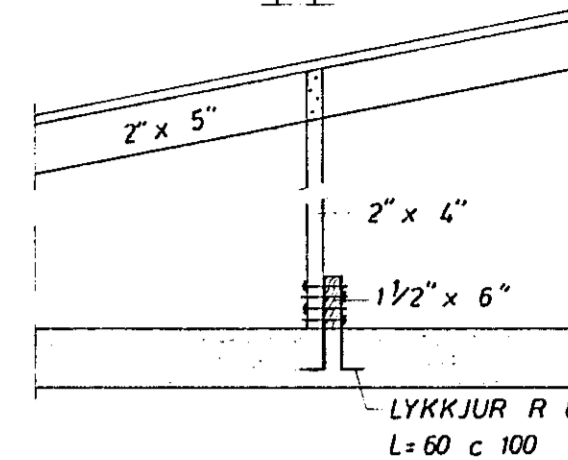


SNID A 1:20

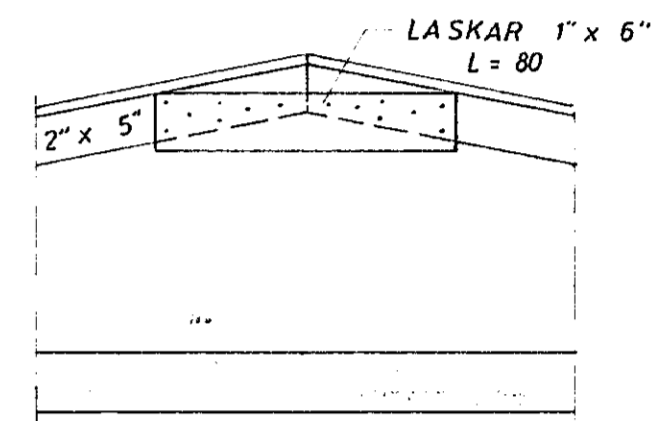


SNID C 1:20

SPERRA
2' x 5" STÖLL 2' x 4"



SNID B 1:20



SNID D 1:20

ATH. UM NÁKVÆMA STAÐSETNINGU LÍMTRÉSBITA OG FRÁGANG OG GERÐ LOFTKLÆÐNINGAR Á STOFU SKAL HAFI SAMRÁÐ VIÐ ARKITEKT. EINNIG UM LOFTRÆSTINGU Á STOFUÞAKI.

SKÝRINGAR:

VERDI REIMAR ÞRÍJAR Í STAÐ FJÓÐURRA
VERÐA SPERRUFJARLAÐDIR 2' x 5" c 74
EÐA 2' x 6" c 100



SKÝRINGAR:

SPERRUR OG STÖLA SEM LIGGJA
Á EÐA AD STEYPU SKAL RÝÐA
MEÐ FÚAVARNAREFNI.
ALLUR SAUMUR Í ÞAKI SKAL VERA
ZINKHÚÐADUR.

STÖLA SKAL SETJA Á VÍXL,
SINN HVORU MEGIN AD SPERRU.

VESTURVANGUR 44	MÆLIKVARDI 1:20 1:50	VERK 7528	TEIKN NR 1.4
ÞAK	Hannað: JTB Teiknað: JTB	Yfirfarið: Samþ: JTB	DAGS AGÚST '76.
JÓHANN GUNNAR BERGÞÓRSSON VERKFR MVFI STRANDGÖTU 11 — HAFNARFIRÐI — SÍMI 53315	BREYTT		