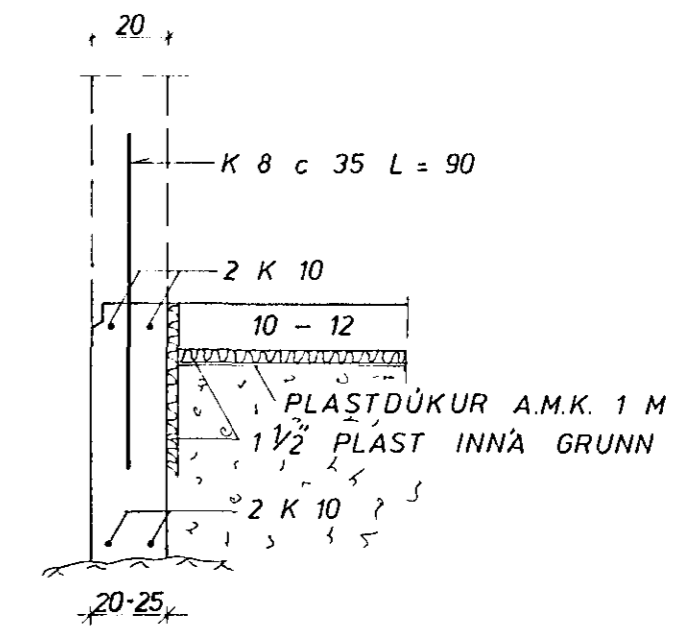
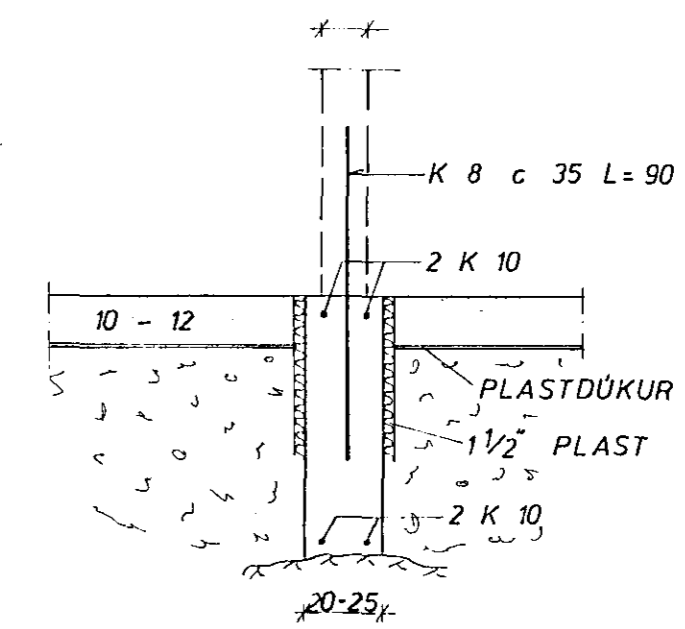


GRUNNMYND 1:50

KÖTAR Á TROPPUM PÖLLUM OG VEGGJUM  
ÁKVEÐST Í SAMRÁÐI VIÐ ARKITEKT.



SNID 1 ÚTVEGG  
1:20

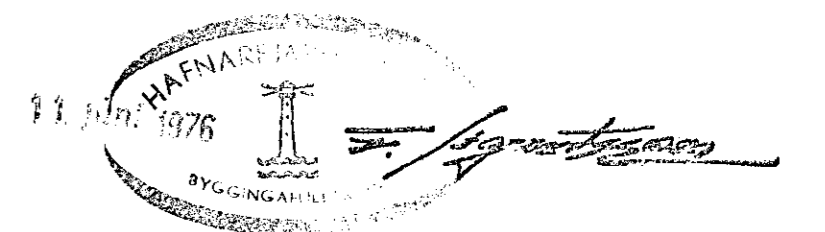


SNID 1 ÚTVEGG  
1:20

SKÝRINGAR:

UNDIRSTÖÐUR STANDI Á JAFNFÖSTU HRAUNI,  
EKKI MINNA EN 75 cm UNDIR YFIRBORDI, NEMA  
KLÖPP SÉ OFAR ÞÁ MINNST 35 cm STEYPUGÆÐI  
Í UNDIRSTÖÐUM OG GÖLFPLÖTU S 160 SKV ÍST. 10  
K MERKIR KAMBSTÁL KS 40  
c — FJARLÆGD MILLI JARNA MIDJU Á MIDJU  
MESTA ÁLAG Á GRUNN KG/CM<sup>2</sup>

SETJA SKAL K 10 c 20 LÖÐRÉTT OG K 10 c 30 LARÉTT  
Í INNRI HLÍÐ VEGGJA, ÞAR SEM EINHLIÐA  
FYLLING KEMUR  
Í STEYPUSKIL KOMI K 8 c 35 L = 90, NEMA  
ANNAÐ SÉ SÝNT.  
UNDIRSTRIKUD MÁL ERU MÁL, SEM HAFA BREYTT.



VESTURVANGUR 44	MELIKVÁRDI 1:20 1:50	VERK 7528	TEKNI NR 1.1
UNDIRSTÖÐUR	Hannað Teiknað SMB SMB	Yfirfang Samb. SMB	DAGS MÁÍ '76.
JÓHANN GUNNAR BERGÞÓRSSON VERKFR MVFI STÍANDGÖTU 11 - HAFNARFIRÐI - SÍMI 53115	BREYTT		