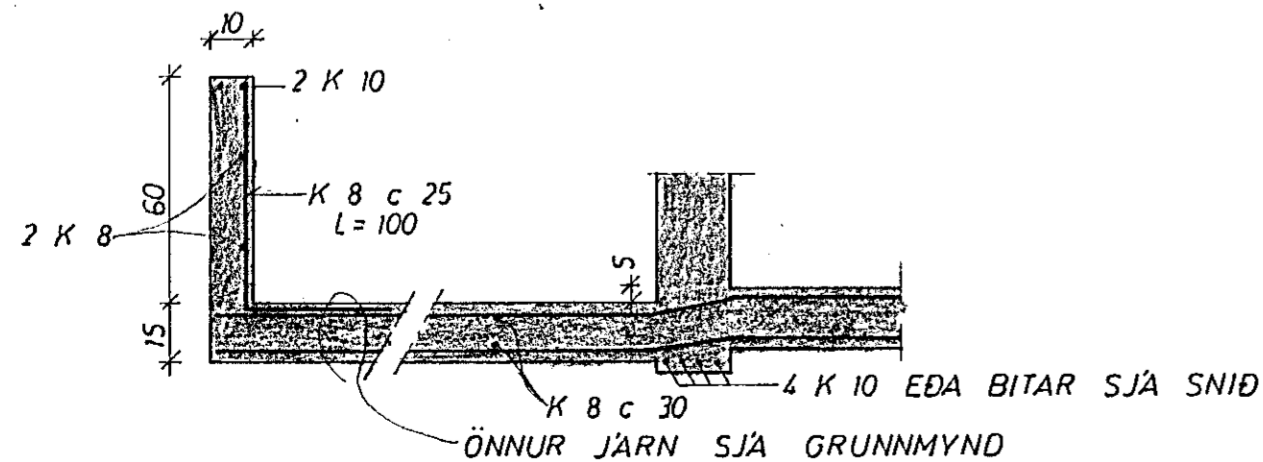


GRUNNMYND 1:50



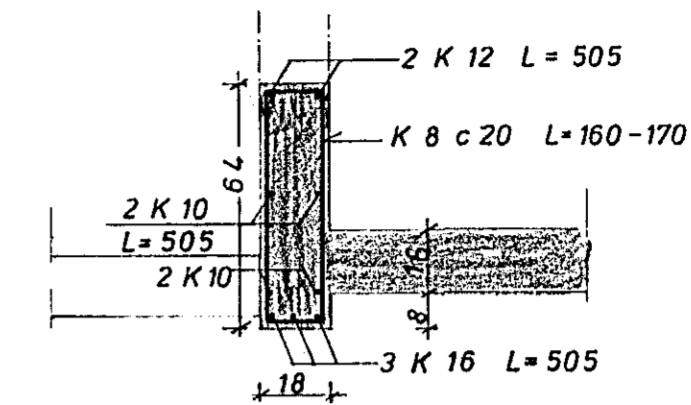
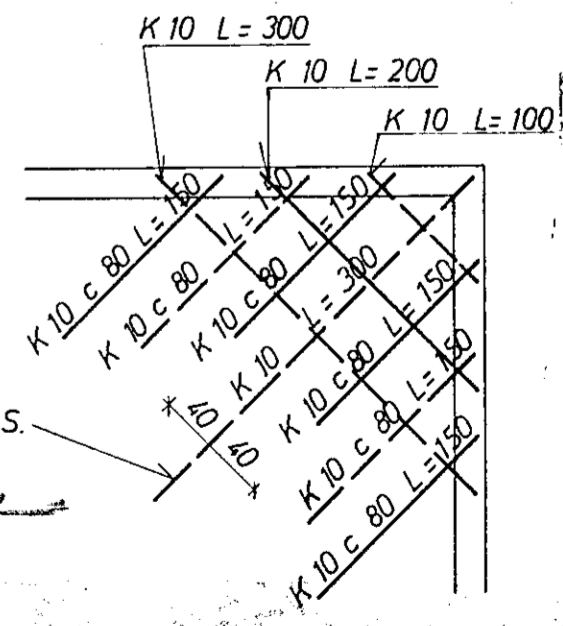
SNID 1 SVALIR 1:20

SKÝRINGAR:

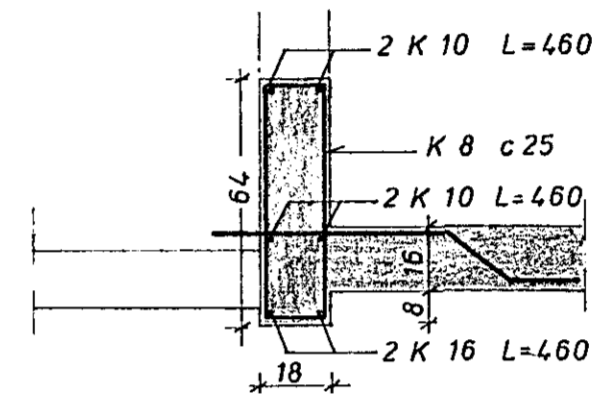
--- TÁKNAR STÁL Í EFRA BORD PLÖTU NEERA
 (15) PLÖTUÞYKKT 1 cm
 UPPMÉÐ DYRUM OG GLUGGUM KOMI 2 K 10.
 EINS UNDR GLUGGUM, EN YFIR 3 K 10.
 NEMA ANNAD SÉ SYNT JARNIN GANGI
 MINNST 60 cm ÚT FYRIR ÖP.
 Í EFSTU STEYPUSKIL TIL FÉSTINGAR
 A SPERRUM R 8 c 20 L=100
 STEYPA S160
 K MERKIR KAMBSTÁL KS 40
 R STEYPUSTRYKTARJARN ST 37
 Í STEYPUSKIL KOMI K 8 c 35 L=90, NEMA ANNAD SÉ SYNT
 SETJA SKAL K 10 c 20 LÖDRÉTT OG
 K 10 30 LÁRÉTT Í INNRI HLIÐ VEGGJA,
 ÞAR SEM EINHLIÐA FYLING KEMUR
 ADRAR SKÝRINGAR SJA TEIKN. NR.1

SKÝRINGAR:

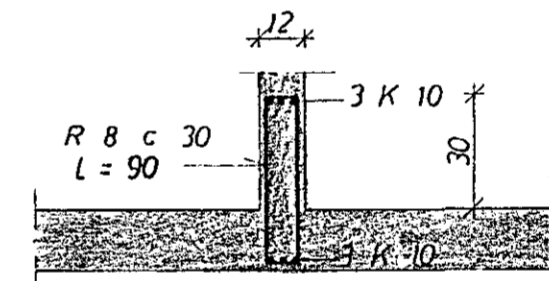
Í HORN MERKT (H1), (H2)
 SKAL SETJA RIFUVÖRN EINS OG
 HÉR ER SÝND. TALAN Á EFTIR
 H-INU (Í HRINGNUM) SEGIR TIL
 UM HVE MÖRG JARN SKAL SETJA
 SITT HVORU MEGIN MIDJUJARNINS.



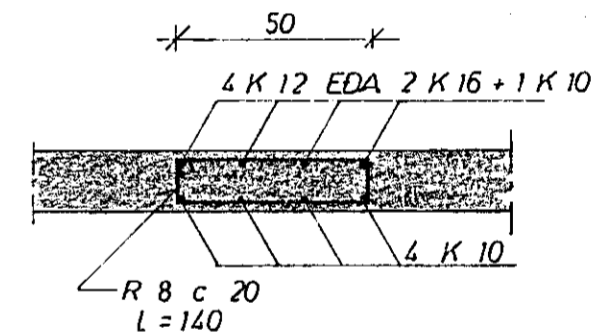
SNID A 1:20



SNID B 1:20



SNID C 1:20



SNID D 1:20

VESTURVANGUR 78

PLATA YFIR KJALLARA

JÓHANN GUNNAR BERGPÓRSSON VERKFR MVFI
 STRANDGÖTU 11 — HAFNARFIRÐI — Sími 53316

MÆLIKVÆÐI	VERK	TEIKN NR
1: 50 1: 20	7515	1,2
Hannað: <i>[Signature]</i> Teiknað: <i>[Signature]</i>	Yfirfarið: Samp: <i>[Signature]</i>	DAGS JÚLÍ '75.
BREYTT		