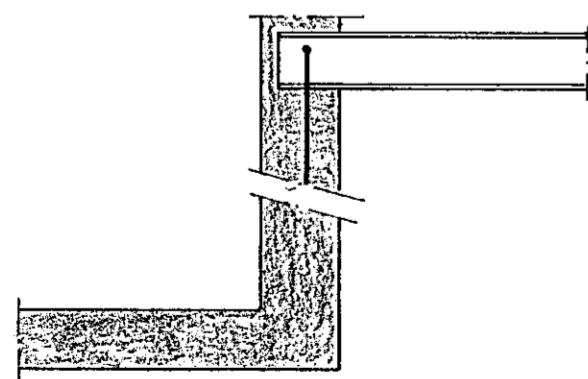
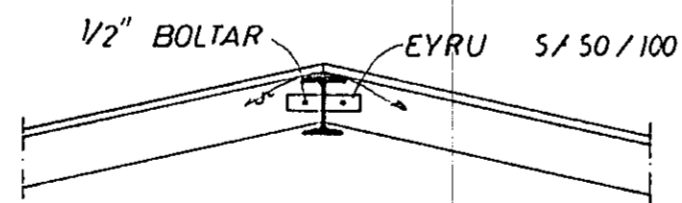


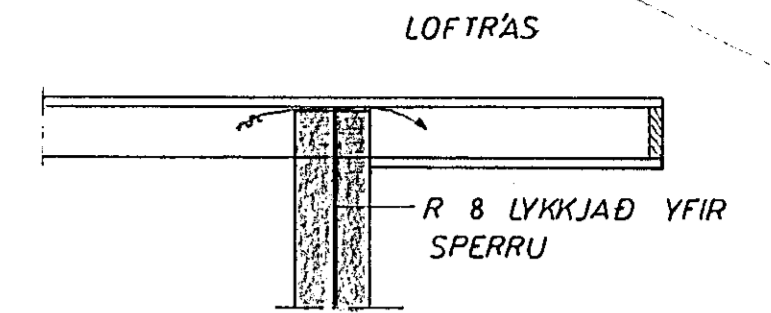
GRUNNMYND 1: 50



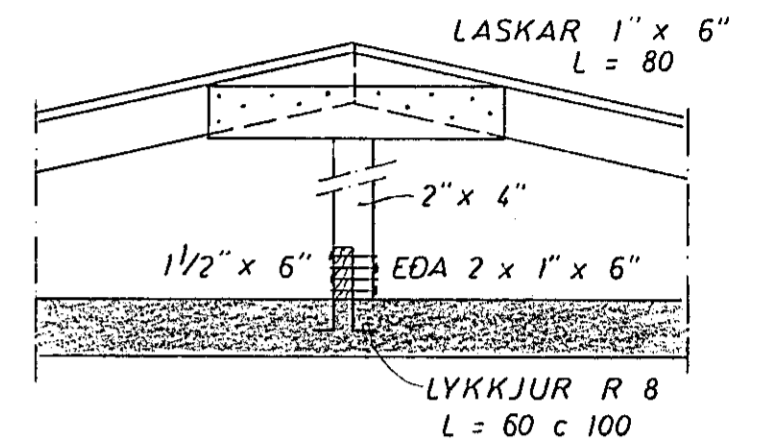
SNID D 1: 20



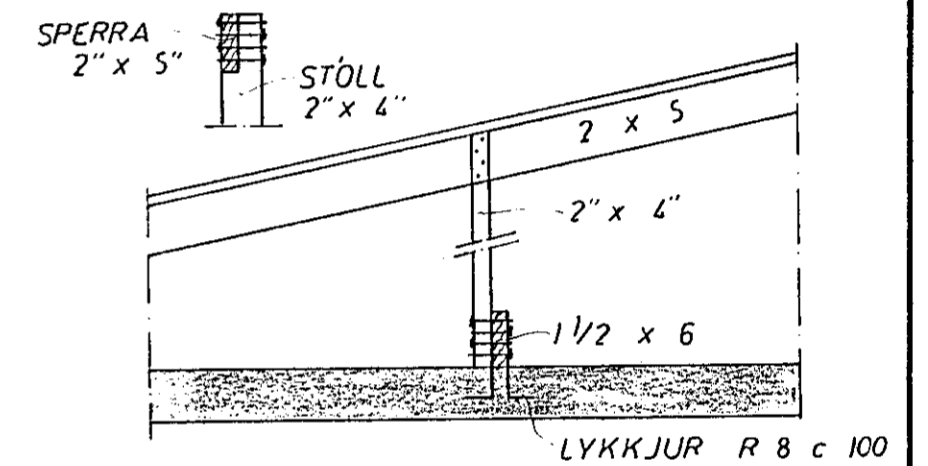
SNID E 1: 20



SNID A 1: 20



SNID B 1: 20

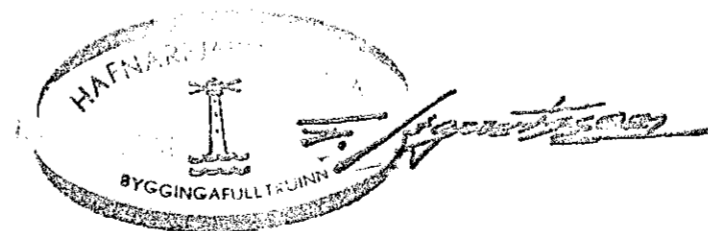


SNID C 1: 20

SKÝRINGAR:

SPERRUR OG STÖLA SEM LIGGJA A EDA AD STEYPU SKAL RJÖDA MED FÚAVARNAREFNI. ALLUR SAUMUR I ÞAKI SKAL VERA ZINKHÚÐAÐUR.

STÖLA SKAL SETJA A VIXL, SINN HVORU MEGIN AD SPERRU.



VESTURVANGUR 78. 2/8	MÆLIKVARDI 1: 20 1: 50	VERK 7515	TEIKN NR 1.4
ÞAK	Hannað: <i>SB</i> Teiknað: <i>SB</i>	Yfirfarið: Samb: <i>SB</i>	DAGS OKT '75
JÓHANN GUNNAR BERGPÓRSSON VERKFR MVFI STRANDGÖTU 11 — HAFNARFIRDI — SÍMI 53315	BREYTT		