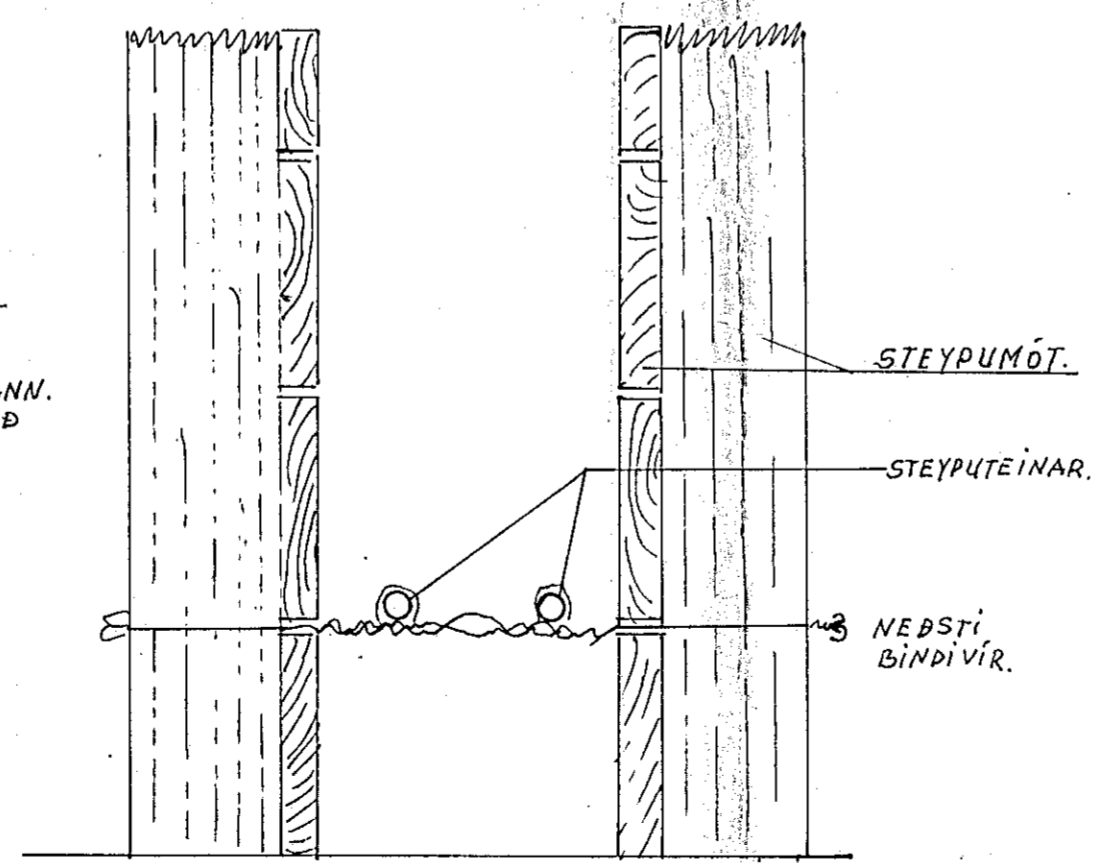
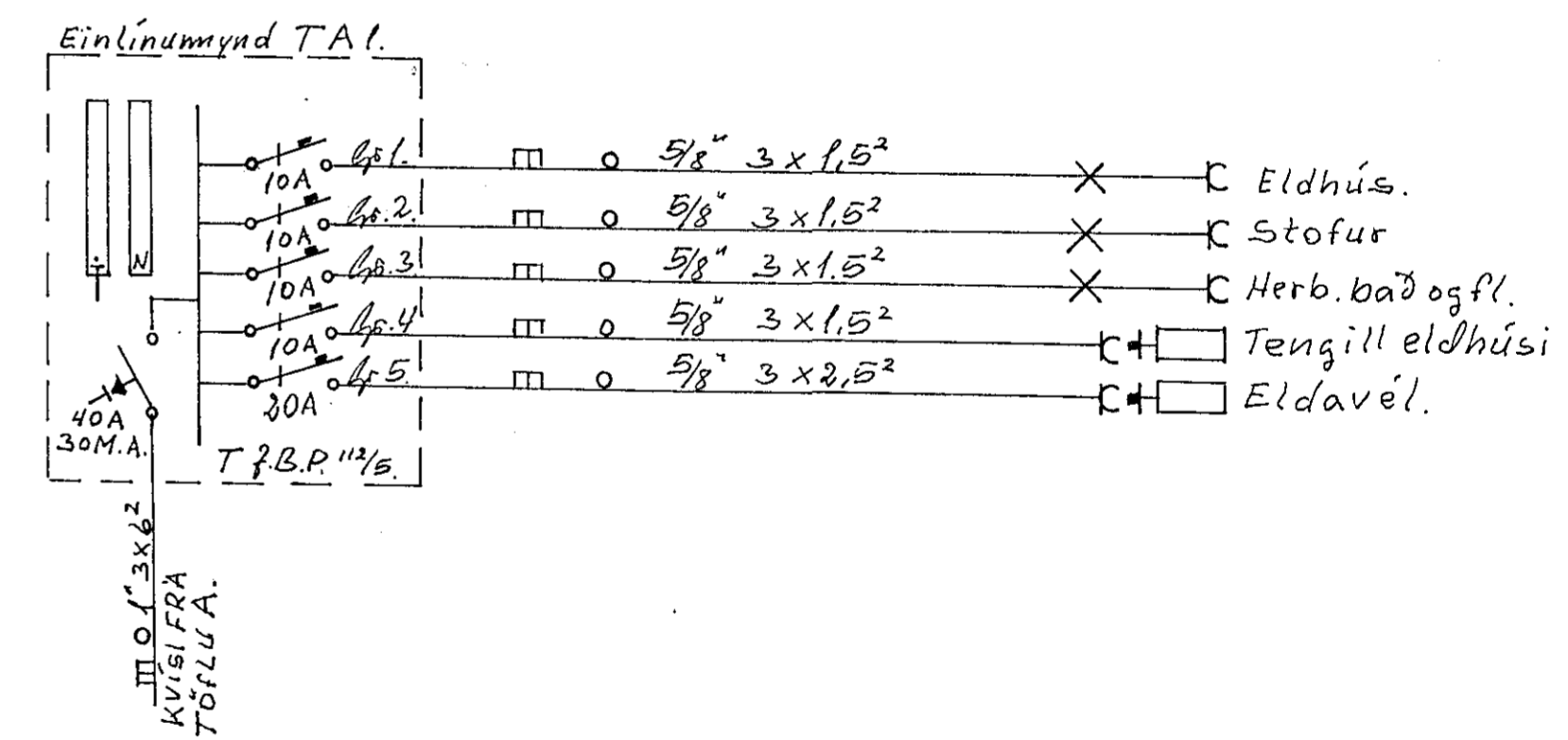
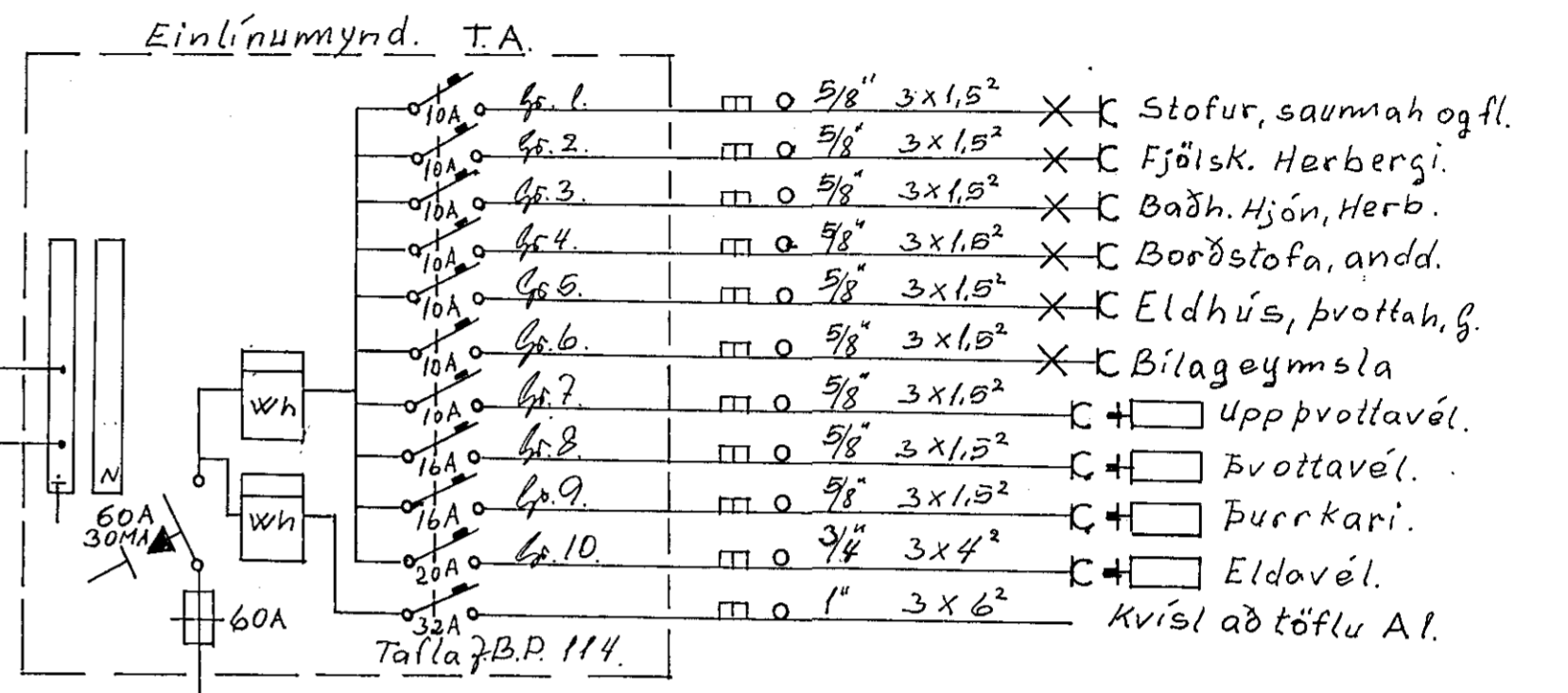


TEIMARNIR ERU EIN-
ANGRÁÐIR ÞAR SEM
ÞEIR FARA INN Í
GEBNUM TÖFLUKASSANN.
TIL HÉÐARÁUKA VÍÐ
MELINGAR.
HÆÐ Á TEIÐAENDUM.
UPP ÚR TÖFLUKASSA
5 cm.



SNÍÐ A-A Í SÖKKULVEGG



VÍÐIVANGUR 12.

RAFLAGNATEIKNING.

Dagsetn 15 maí 1978.

Baldur Scheving 7865 Sími Teikn. nr. 3 af 3.