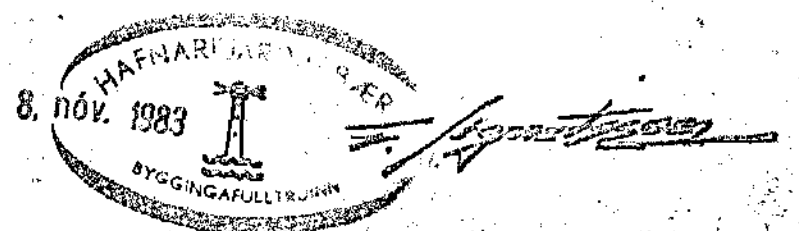
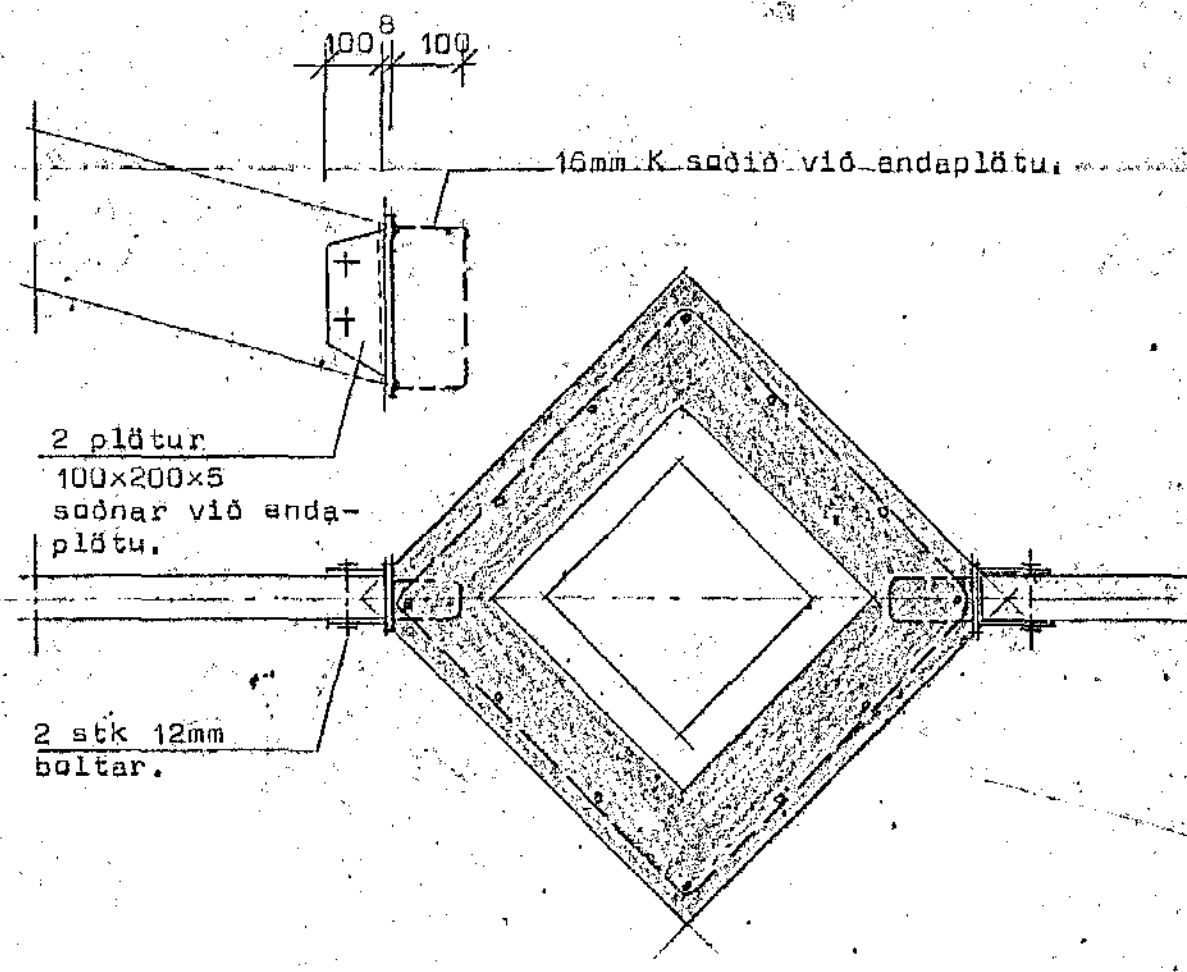


Snið G-G sjá blað 2,04.1.

Skýringar:

Sperruafni sé beint, hús. urrt og laust við stóra kvisti og sprungur. Beraskal brútt G-tox á alla sperruenda og allar kantsperrur. Pak sé þéttklætt með 25/150, neglt sé í hverja sperru með 3-75g. Allir naglar í paki séu zink-húðaðir.
 Pakjárn skal negla á eftirfarandi hátt; sé annað ekki tekið fram af framlaiðanda. (Miðað er við venjulegt bárujárn)
 Næsta naglaröð sé 10cm ofan við brún plötu, neglt í hverja báru, næstu tverr naglaraðir séu með 45cm millibili neglt í aðravarja báru. Or því séu mest 80cm milli naglaraða neglt í aðravarja báru.
 Í plötukant milli naglaraða skal negla 1 negla. Naglar séu með kömbum eða snúðir.



STADALHÚS T.E.
 TEIKNISTOFA SIÐUMULA 31 SÍMI 83141

VERKEFNI	DAGS.	1983	VERK NR.
Pakviðir Grunnmynd	MKV.	1:50	SU 117
Viðivangur 13 Hafnarfirði	BR.		
	BLAD NR	2,04	
SÍGURÐUR GUDMUNDSSON SÍGURÐUR P. KRISTJANSSON FTFI			