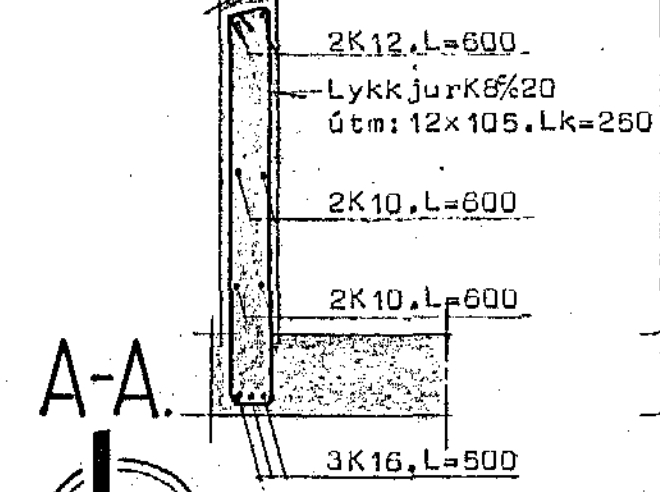
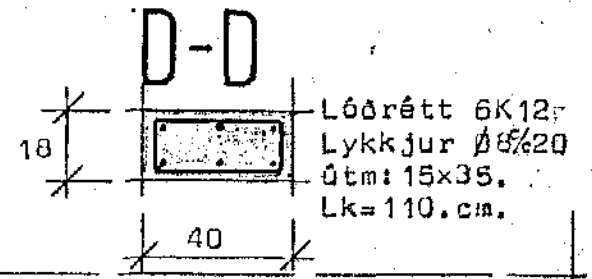
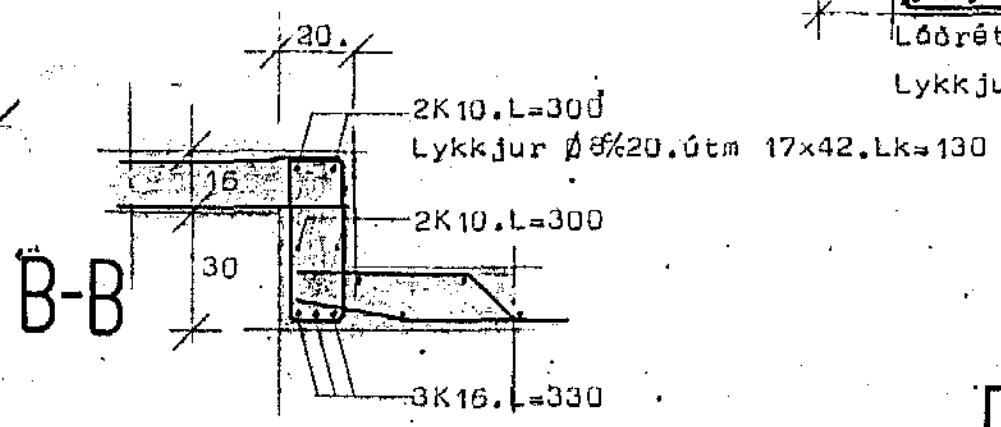
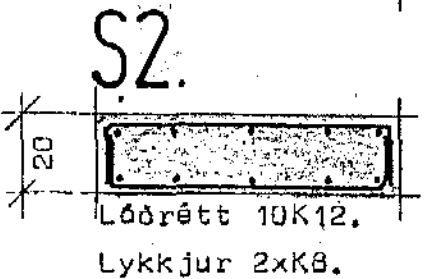
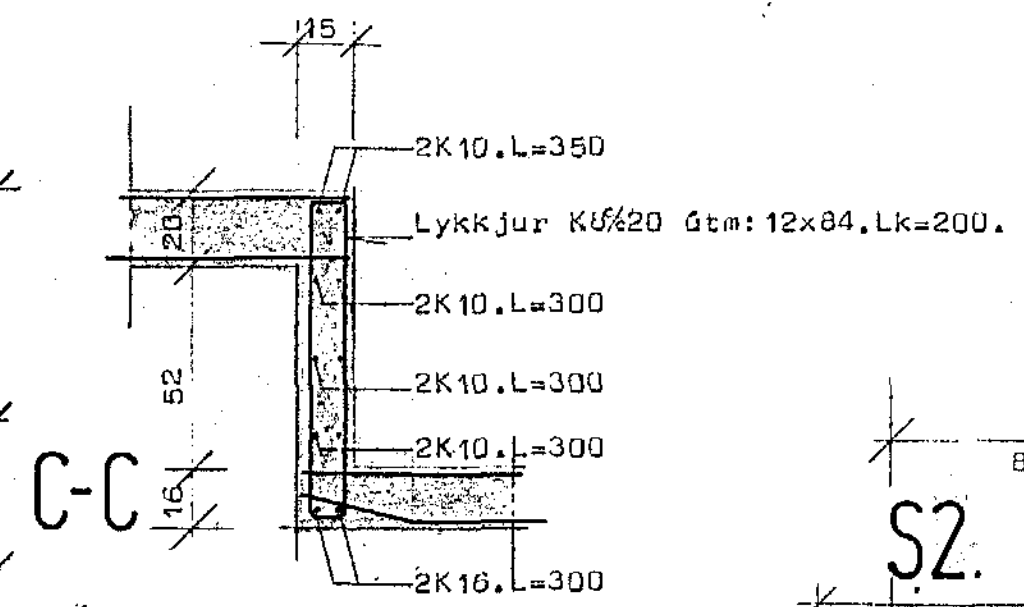
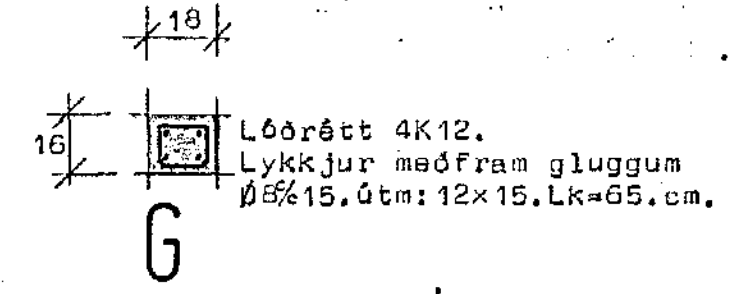
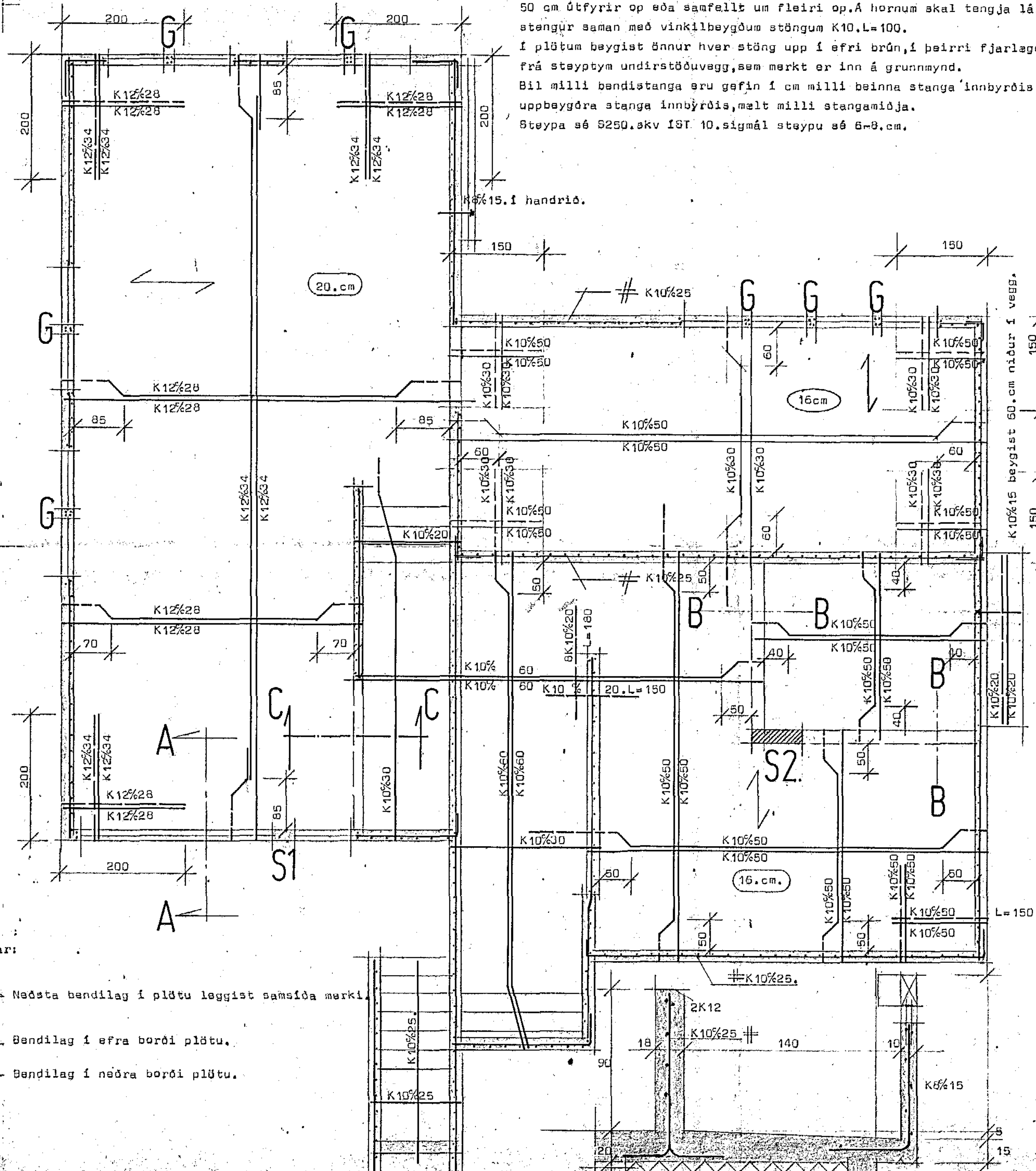


Víðivangur 13 Hafnarfirði.

19. sept. 1983
 HAFNARFJARDARBER
 BYGGINGARLÍFRITNA

Skýringari: Bændistál auðkennt með K er kambstál Ks40 en stál auðkennt með Ø er slátt stál nr 37. Veggir bændist lóðrétt og lárétt með K10. Lóðréttar stengur ná 50.cm úppfyrir plötu en láréttar stengur ná 50 cm útfyrir op eða samfellt um fleiri op. A hornum skal tengja láréttar stengur saman með vinkelbæygðum stöngum K10. L=100. í plötum bæygist önnur hver stöng upp í efri brún, í þeirri fjarlægð frá steyptum undirstöðuvegg, sem merkt er inn á grunnmynd. Bil milli bændistanga eru gefin í cm milli beinna stanga innbyrðis og uppþeygðra stanga innbyrðis, mælt milli stangamiðja. Steypa sé S250. skv 18T. 10. sigmál stöpu sé 6-8. cm.



Markingar:

- Neðsta bændilag í plötu leggst samsíða merki.
- - - Bændilag í efra borði plötu.
- Bændilag í neðra borði plötu.

S1 D D D

STADALHÚS

TEIKNISTÓFA SIÐUMÚLA 3I SÍMI 8314I

VERKEFNI:	Járnhent steypa loft yfir kjallara	DAGS:	1983	VERK NR:	
	Víðivangur 13 Hafnarfirði	SKV:	1:50	BR:	SU 117
		BLAD NR:			

SIGURDUR GUDMUNDSSON SIGURDUR P. KRISTJÁNSSON FTPI