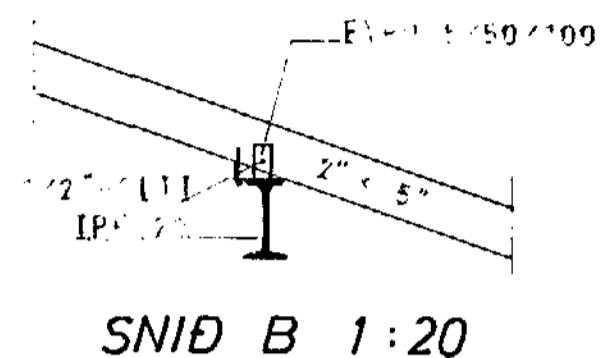
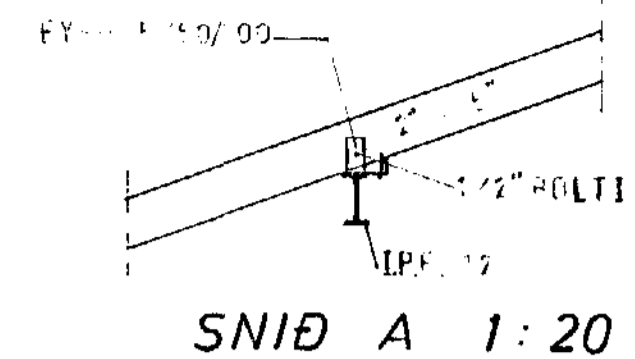
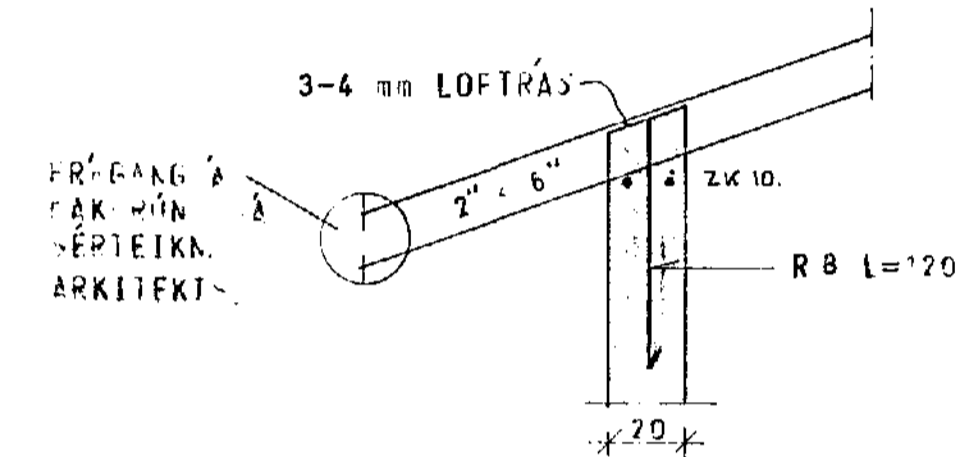


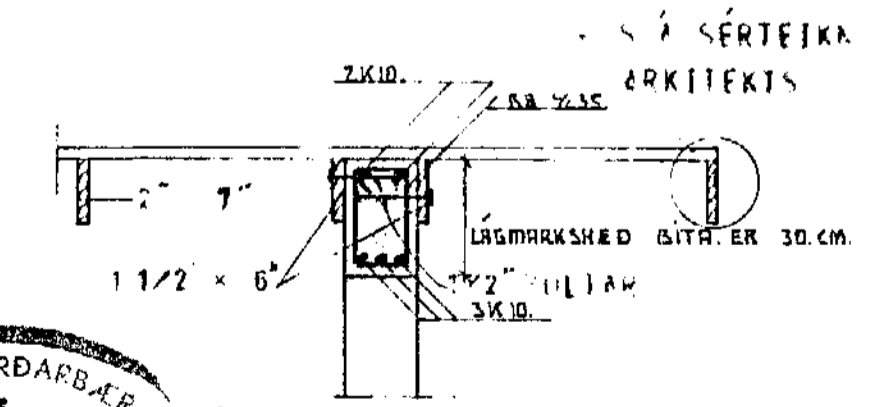
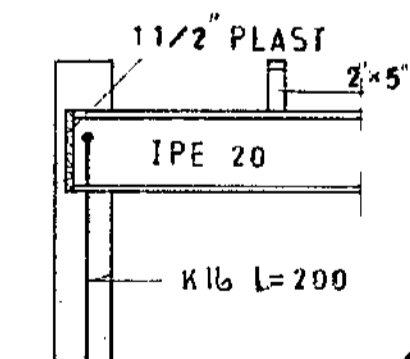
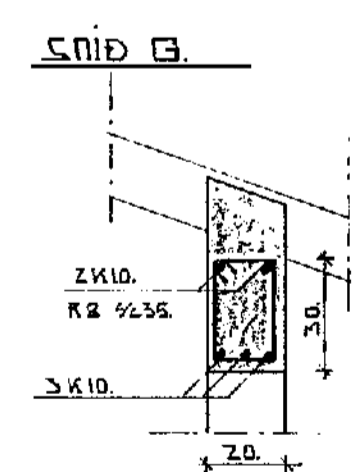
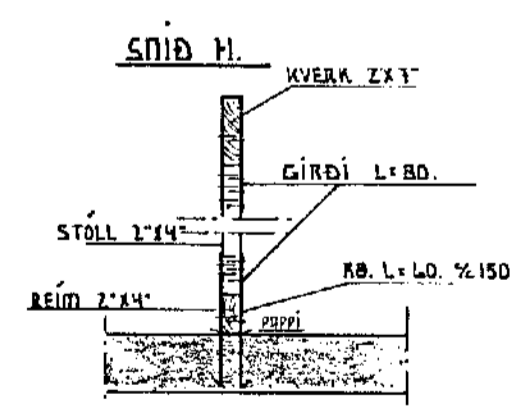
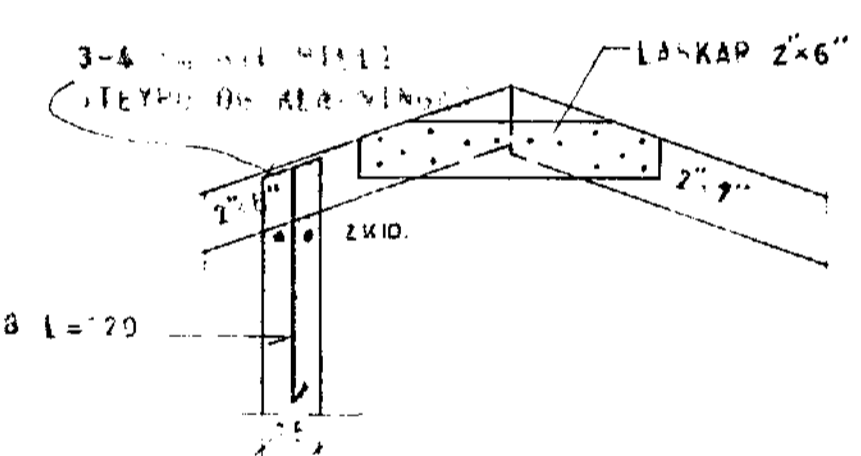
GRUNNMYND 1:50



HED A DITT YFIR
GLUGGA OG IARN. STA
SNID E



FRÖGANG A
TAK RINN
SÉRTEIKN.
ARKITEKT.



SNID F 1:20

SKÝRINGAR:
 SPERRUR OG STÖLA SEM LIGGJA
 A EÐA AD STEYPU SKAL RÝÐA
 MED FUAVARNAREFNI.
 ALLUR SAUMUR T.ÞAKI SKAL VERA
 ZINKHÚÐAÐUR.
 STÖLA SKAL SETJA A VÍXL,
 SINN HVORU MEGIN AD SPERRU.



VÍÐIVANGUR 14	MÆLIKVARDI 1:20 1:50	VERK 7712	TEIKN NR 1.4
ÞAK	Hannað: EK Teiknað: E.S.	Yfirfarið: Samb: JB	DAGS JÚLÍ '77
JÓHANN GUNNAR BERGÞÓRSSON VERKFR MVFI STRANDGÖTU 11 — HAFNARFIRÐI — Sími 53315	BREYTT		