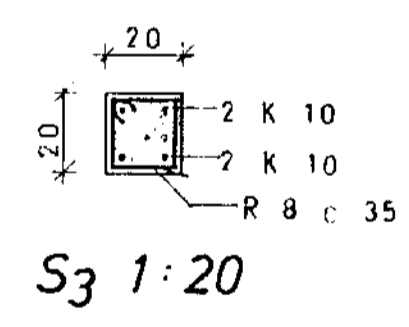


GRUNNMYND 1:50

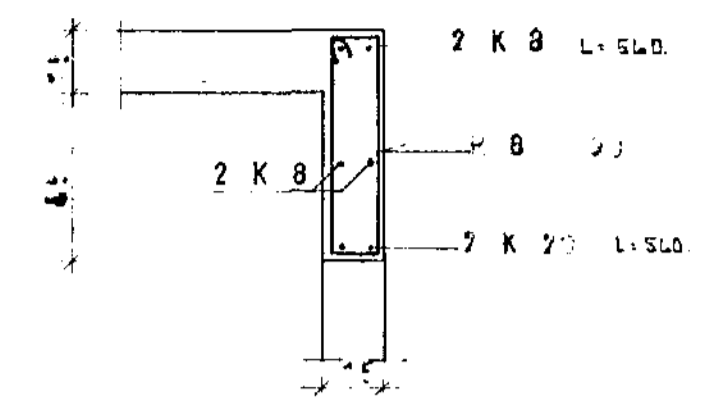


S3 1:20

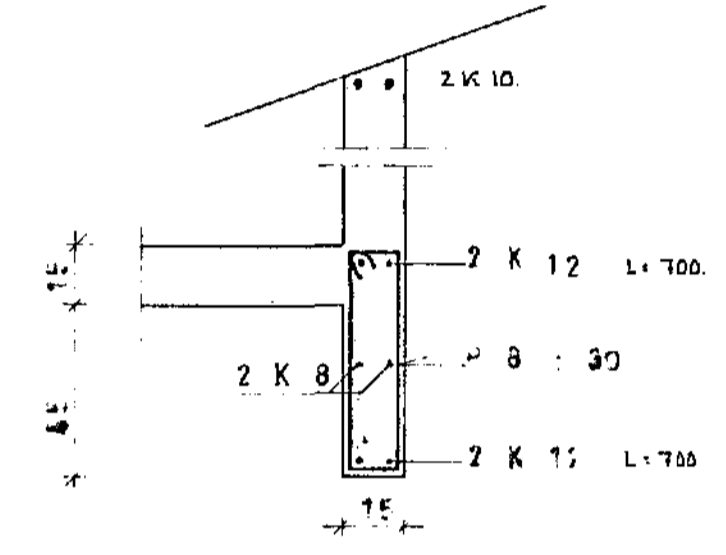
SKÝRINGAR:

----- TAKNAR STÁL Í EFRA BORDI PLÖTU  
 ----- NEDRA -----  
 (15) PLÖTUÞYKKT 1 cm.  
 UPPMÉÐ DYRUM OG GLUGGUM KOMI 2 K 10,  
 EINS UNDIR GLUGGUM, EN YFIR 3 K 10,  
 NEMA ANNAD SÉ SÝNT JARNIN GANGI  
 MINNST 60 cm ÚT FYRIR OP  
 Í EFSTU STEYPUSKIL TIL FESTINGAR  
 A SPERRUM R 8 c 20 L=100.  
 STEYPA S2DD  
 K MERKIR KAMBSTAL KS 40  
 R STEYPUSTYRKJARJARN ST 37  
 Í STEYPUSKIL KOMI K 8 c 35 L=90, NEMA ANNAD SÉ SÝNT  
 SETJA SKAL K 10 c 20 LÖÐRETT OG  
 K 10 c 30 LARETT Í INNRI HLID VEGGJA,  
 ÞAR SEM EINHLIÐA FYLING KEMUR  
 AÐRAR SKÝRINGAR SJA TEIKN.NR.

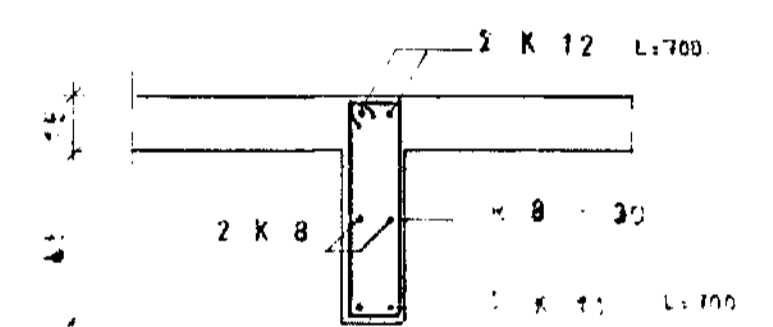
SJÁ TEIKNINGU 1.4



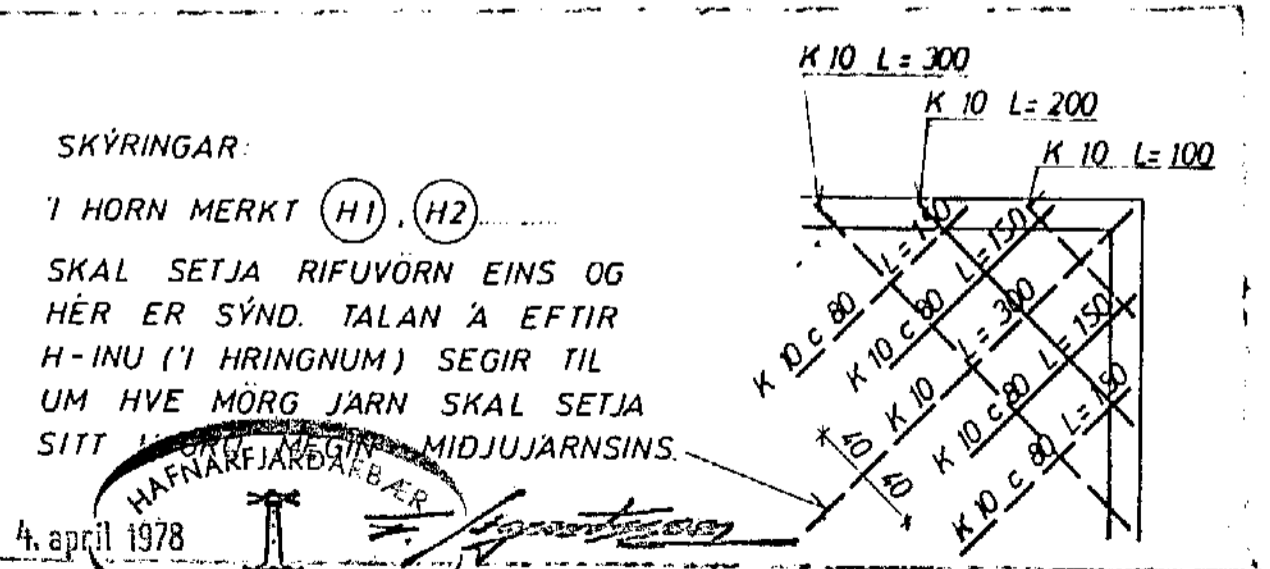
SNID A 1:20



SNID B 1:20



SNID C 1:20



SKÝRINGAR:  
 Í HORN MERKT (H1), (H2)  
 SKAL SETJA RIFUVÖRN EINS OG  
 HÉR ER SÝND. TALAN Á EFTIR  
 H-INU (Í HRINGNUM) SEGIR TIL  
 UM HVE MÖRG JARN SKAL SETJA  
 SITT Í HVERN HORN MIDJUJARNINS.

4. apríl 1978  
 HAFNARFJÁRÐÁL B. E. R.  
 BYGGINGAFULLTRUJN

VÍÐIVANGUR 14	MÆLIKVÆÐI 1:20 1:50	VERK 1112	TEIKN NR 1.3
PLATA YFIR HÆÐ	Hannað: E. R.	Yfirfarið: Samp: <i>[Signature]</i>	DAGS MÍLI '77
JÓHANN GUNNAR BERGÞÓRSSON VERKFR MVFI STRANDGÖTU 11 - HAFNARFIRÐI - SÍMI 53315	BREYTT		