

FRÁRENNSLISLAGNIR:

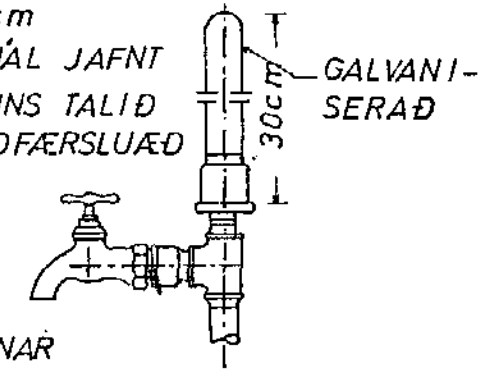
EFNI OG FRÁGANGUR LAGNA SKAL VERA SAMKVÆMT BYGGINGASAMÞYKKT HAFNARFJARÐAR OG REGLUGERÐ UM HOLRÆSI Í REYKJAVÍK. GRAFA SKAL FYRIR LÖGNUM Í FULLÞJAPPÐ FYLINGAREFNI 15cm NIÐUR FYRIR RÖR OG FYLLA UNDIR OG UMHVERFIS LAGNIR MEÐ A.M.K. 15cm FÍNUM SANDI OG ÞJAPPA VEL EN GÆTILEGA. SAMA GILDIR UM BRUNNA. HÆÐIR Á LÖGNUM ERU HÆÐIR Í RENNSLISBOTNI. STÆRDIR LAGNA ERU 1mm, EN BRUNNA 1cm. ALLAR LAGNIR SKULU VERA BEINAR, EN BEYGJUR OG GREININGAR GERÐAR MEÐ ÞAR TIL GERÐUM BEYGJU- OG GREININGASTYKKJUM. STEINSTEYPUÐRÖR Í GRUNNI SKAL BAÐA Í ASFALTI EÐA FLINKOTI UM LAGNINGU PLASTLAGNA GILDIR 1ST. 65. LAGNIR Í VEGGRAUFUM SKAL HLJÓÐEINANGRA. LAGNIR YFIR LOFTI (ÚTLOFTANIR), NIÐURFALLSPÍPUR FRÁ HREINLÆTISTÆKJUM, SKAL EINANGRA MEÐ 1" STEINULLARMOTTUM OG VEFJA MEÐ TJÖRUPAPPA OG SNÚA ÞAR UTAN UM MEÐ BENSLAVÍR Á 50cm MILLIBILI. UM STÆRDIR OG STAÐSETNINGU RAUFA, SKAL HAFNA SAMRÁÐ VID PÍPULAGNINGARMEISTARA. STAÐSETNING STÚTA Í SAMRÁÐI VID ARKITEKT OG PÍPULAGNINGARMEISTARA.

SKAMMSTAFANIR:

- | | |
|---------------------------|--------------------------------------|
| VS. VATNSSALERNI | BR. HOLRÆSABRUNNUR |
| HL. HANDLAUG | SB. SANDBRUNNUR |
| B. BAÐ | BK. HÆÐ Á BRUNNBOTNI |
| S. STEYPIBAÐ | ST. STEINSTEYPUÐRÖR |
| SV. SKOLVASKUR | J. STEYPUJÁRNSRÖR (POTTRÖR) |
| EV. ELDHÚSVASKUR | PVC. PLASTRÖR. RAUÐ Í GRUNNA OG JÖRÐ |
| UV. UPPÞVOTTAVÉL | GRÁ YFIR GÖLFPLÖTU |
| ÞV. ÞVOTTAVÉL | % HALLI Á LÖGN |
| HV. FRÁRENNSLI HITAVEITU | TK. TENGIHÆÐ HEIMÆÐAR |
| SL. SLÖNGUKRANI | YÞ. ÚTLOFTUN YFIR ÞAK |
| GV. GARÐVATN | H.R. HREINSISTYKKI |
| GN. GÖLFNIÐURFALL | G.SV. GRJÓTSVELGUR |
| NF. NIÐURFALL (UTAN HÚSS) | |
| SN. SVALANIÐURFALL | |
| Þ. ÞAKNIÐURFALL | |

LOFTPÚÐI A VATNSLÖGN:

EFST Á ÖLLM LÖÐRÉTTUM STOFNUM SKAL VERA 30cm LANGUR LOFTPÚÐI Þ VERMÁL JAFNT OG SVERASTI HLUTI STOFNSINS TALID FRÁ GREININGU VID ADALADFÆRSLUÆÐ

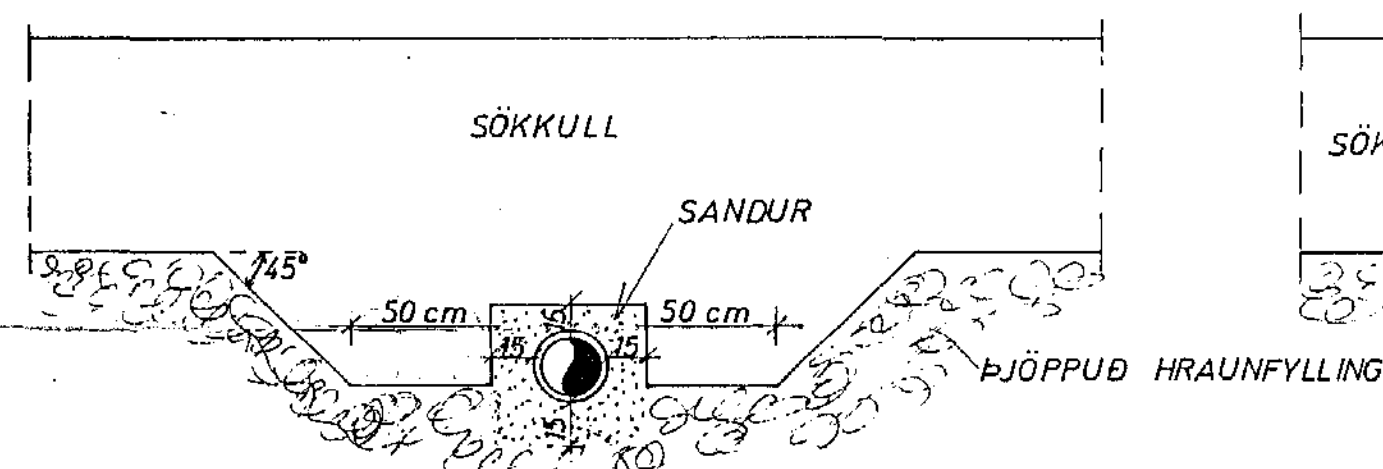


EINNING SKAL VERA SAMSKONAR LOFTPÚÐI Á HLIDARGREINUM SEM LENGRI ERU EN 8M. Þ VERMÁL JAFNT OG SVERASTI HLUTI HLIDARGREINAR

VATNSLAGNIR:

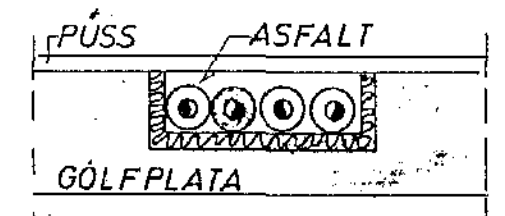
EFNI OG FRÁGANGUR LAGNA SKAL VERA SAMKVÆMT BYGGINGASAMÞYKKT HAFNARFJARÐAR OG FORSKRIFT VATNSVEITU REYKJAVÍKUR. ALLT EFNI, PÍPUR, FITTINGS, SKAL VERA GALVANISERAD. PÍPUR SKULU EINANGRAÐAR MEÐ A.M.K. 20mm GLERULLARHÓLKUM OG VAFÐAR MEÐ PLASTDÚK. KERFIÐ SKAL PRÓFA MEÐ KÖLDU VATNI OG 6 kg/cm² ÞRÝSTINGI. BALLOFIX RENNIOKAR (EÐA SAMSVARANDI) SÉU VID HVERT TÆKI, EINSTREYMILOKI VID ÞVOTTAVÉLAR. LAGNIR UTANHUSS SKULU VERA ÚR PLASTI (REYKJALUNDSPLAST).

FRÁGANGUR SKOLPLAGNA UNDIR OG Í SÖKKULVEGG:



GRAFID SKAL FYRIR LÖGNUM UNDIR SÖKKLUM, AÐUR EN ÞEIR ERU STEYPTIR

GÖLFRAUF:



HITALAGNIR:

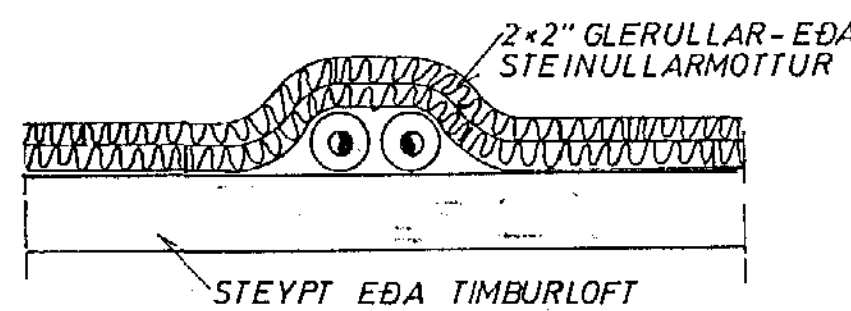
EFNI OG FRÁGANGUR LAGNA SKAL VERA SAMKVÆMT BYGGINGASAMÞYKKT HAFNARFJARÐAR OG REGLUGERÐ HITAVEITU REYKJAVÍKUR. ALLAR PÍPUR OG FITTINGS SKULU VERA VENJULEGAR, SVARTAR OG MÁLA MEÐ ASFALT-MÁLNINGU OG EINANGRA MEÐ A.M.K. 20mm GLERULLARHÓLKUM OG VEFJA MEÐ PLASTDÚK.

VEGGEINANGRUN SÉ A.M.K. 2 1/2" PLAST, ÞAKEINANGRUN A.M.K. 4" (2x2" SKARAÐ) STEINULLAR- EÐA GLERULLARMOTTUR, TVÖFALT VERKSMIÐJUGLER Í GLUGGUM.

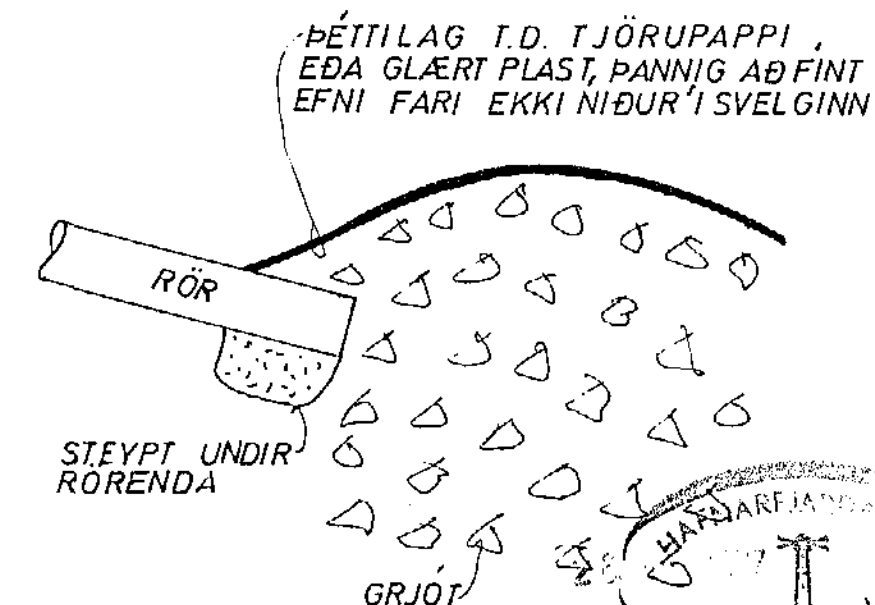
STÆRDIR OFNA OG MÆLAGRIND HITAVEITU; SJÁ OFNASKRÁ. Á OFNUM SKULU VERA SJÁLFVIRKIR OFNKRANAR T.D. DANFOSS. DANFOSS RAVL. LOKAR („TÚR“ LOKAR) Á ÖLLUM OFNUM, NEMA

ÞAR SÉU DANFOSS FJVR. (RETUR“ LOKAR). Á ÖLLUM OFNUM SÉU LOFTSKRÚFUR, STILLITÉ OG AFTÆMISKRÚFUR. STILLA SKAL KERFIÐ MEÐ STILLITÉUM ÞANNIG AÐ ALLIR OFNAR HITNI JAFNVEL, ÞEGAR ALLIR SJÁLFVIRKIR OFNLOKAR ERU OPNIR.

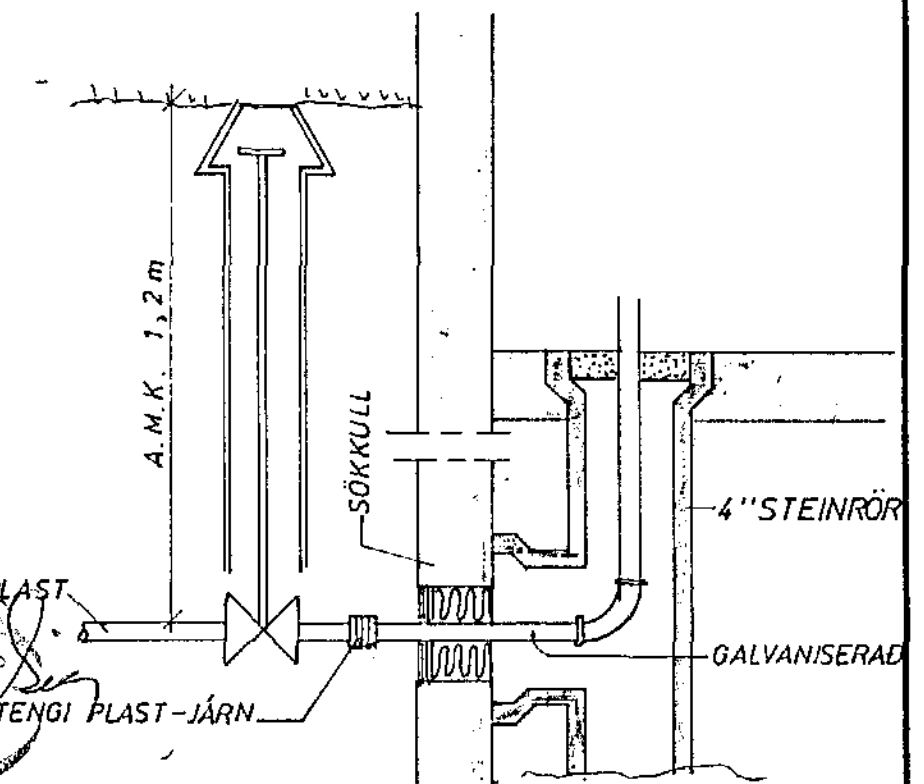
LAGNIR YFIR LOFTI:



GRJÓTSVELGUR:



VATNSINNTAK UNDIR GÖLFPLÖTU:



TÁKN:

- | | | | |
|-------|-----------------------|---|-----------------------|
| — | FRÁRENNSLISLÖGN | — | KALDAVATNSKRANI |
| - - - | DRENÖGN (ÓÞÖKKUD) | — | HEITAVATNSKRANI |
| --- | KALT NEYSLUVATN | ← | KRANI MEÐ SLÖNGUSTÚT |
| ---- | HEYTT | ⊗ | RENNILOKI |
| ----- | FRAMRAS („TÚR“ LÖGN) | ⊗ | RENNILOKI MEÐ SPINDLI |
| ----- | BAKRÁS („RETUR“ LÖGN) | ⊗ | UPP ÚR JÖRÐ |
| ----- | INNTAK HITAVEITU | ⊗ | EINSTREYMILOKI |
| | | ⊗ | VATNSMÆLIR |

SKÝRINGAR	MÆLIKVARÐI	VERK	TEIKN NR
VÍÐIVANGUR 14	7712	2.0	
JÓHANN GUNNAR BERGPÓRSSON VERKFR MVFI	Hanna: <input checked="" type="checkbox"/>	Yfirfarið: <input checked="" type="checkbox"/>	DAGS
STRANDGÖTU 11 — HAFNARFIRÐI — SÍMI 53315	Teiknað: <input checked="" type="checkbox"/>	Samþ: <input checked="" type="checkbox"/>	JÚNÍ '77
	BREYTT		