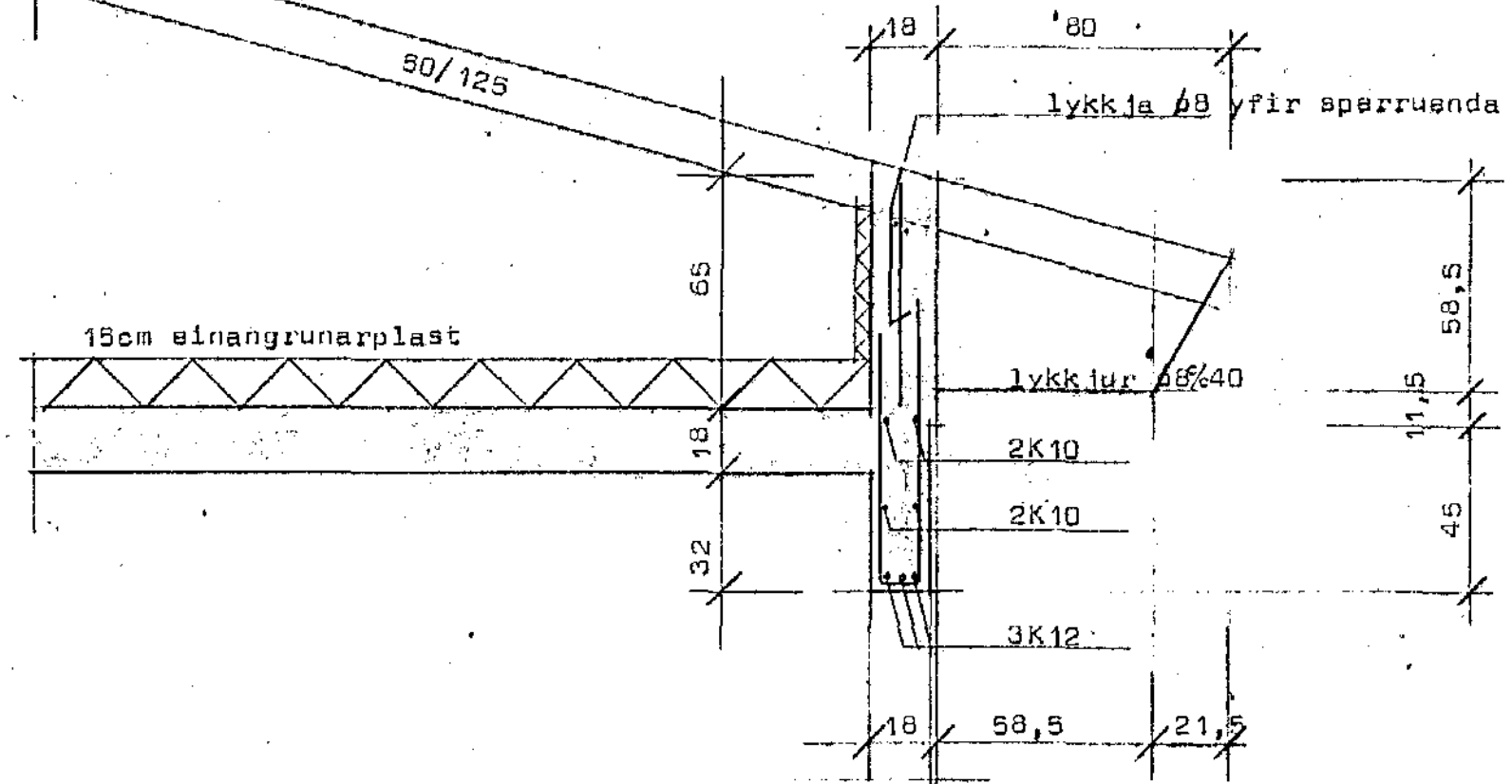
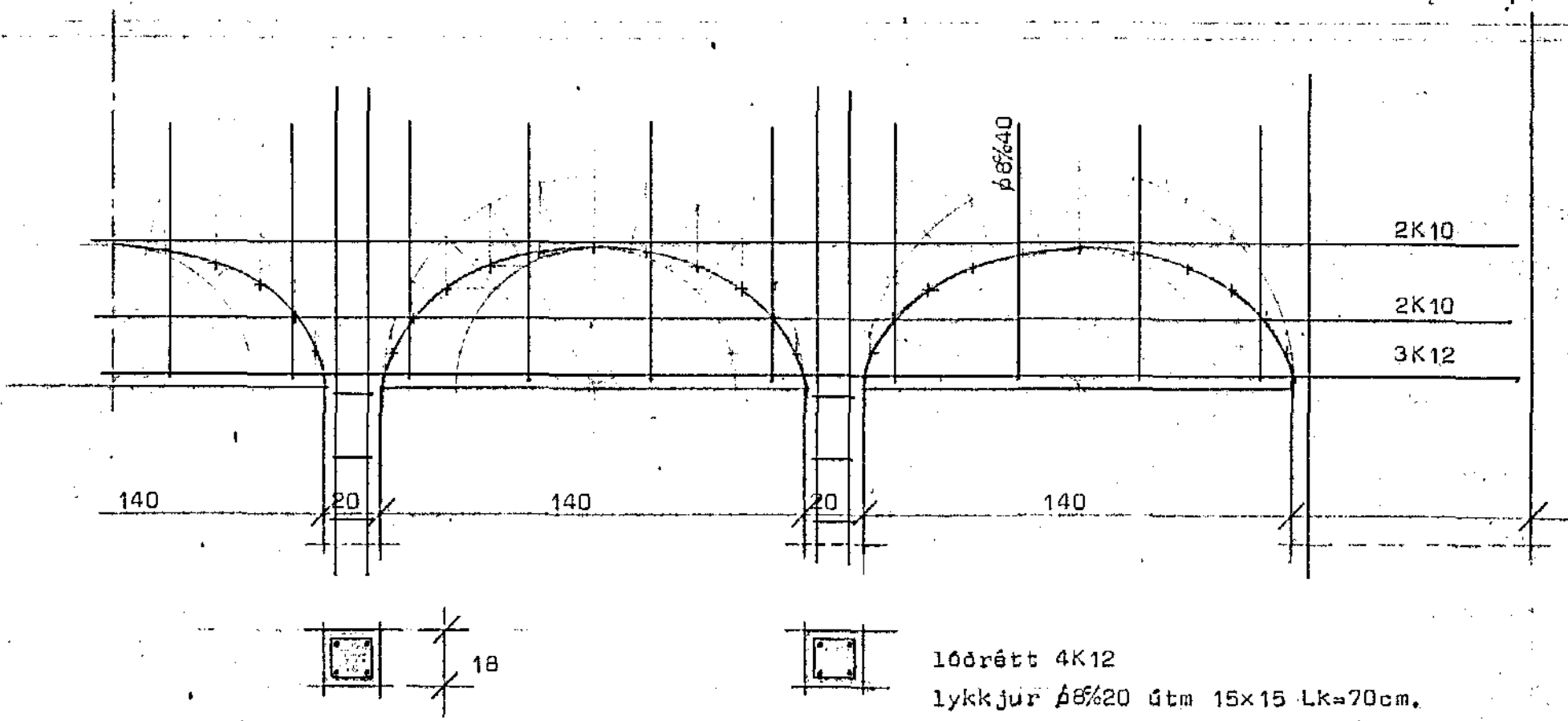


Víðivangur 15 Hafnarfirði

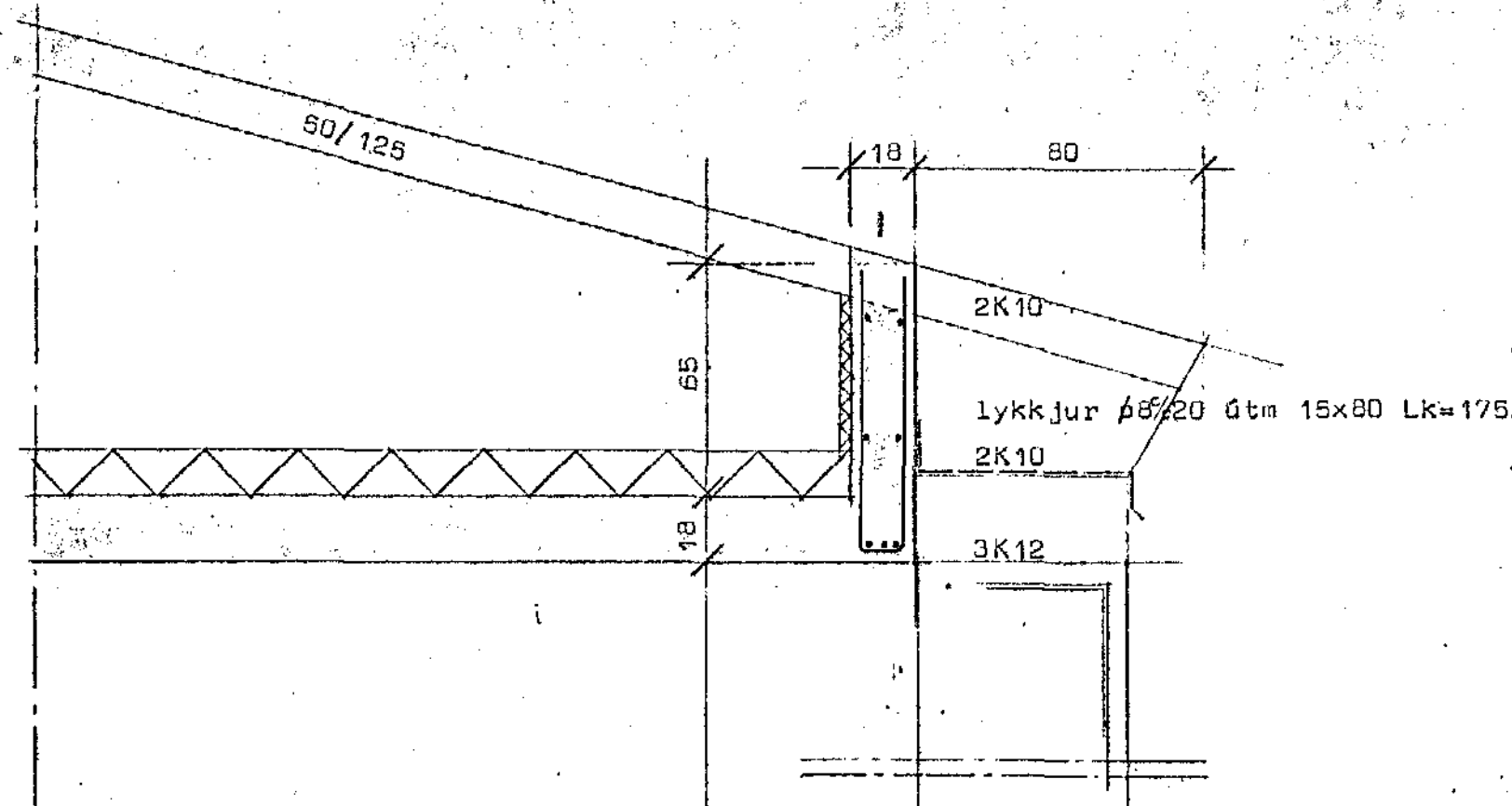


SNID A-A Mk 1:20



Skýringar

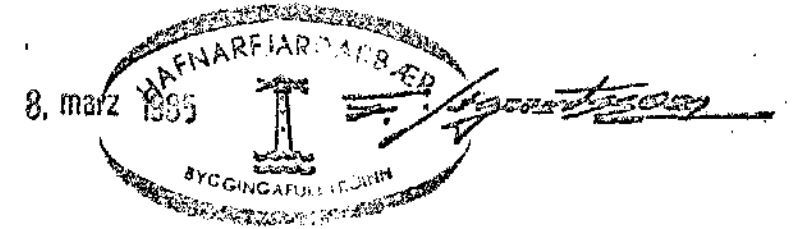
Bendistál auðkennt með K er kambstál Ks 40 en stál merkt með þ er slétt stál nr.37.
 Í plötum beygist önnurhvar bendistöng upp í efra börð í þeirri fjarlægð frá steypum undirstöðuvegg sem merkt er á grunnmynd.
 Bil milli bendistanga eru gefin upp milli þeirra stanga innbyrðis og uppbyggðra stanga innbyrðis mælt milli stangamiðja.
 Steypa sé 6 200 ekv íst 10 sigmál steypu 6-8 ca.



SNID B-B

7,5cm einangrunarpl.

K10%25



STADALHÚS S
 TEIKNISTOFA SÍÐUMÚLA 3I SÍMI 83141

VERKEFNI	DAGS.	1985	VERK NR
Járnhent steypa	MKV.	1:20	
Víðivangur 15 Hafnarfirði	BR.		SU 122
	BLAD NR	2,03	
SIGURDUR GUDMUNDSSON SIGURDUR P. KRISTJÁNSSON FTI			