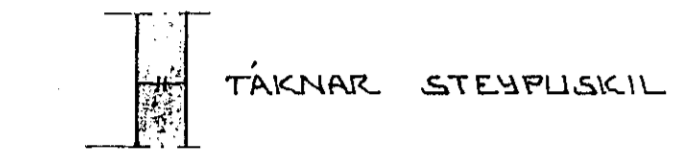


ALMENNT

HÆDIR ERU Í HÆÐARKEFNI REYKJAVÍKUR.
 TÁKNAR HÆÐ 1400 M. Í SNIÐMYND
 TÁKNAR HÆÐ Á PLÖTU 1400 M. Í GRUNNMYND
 JÁRNASTÆRÐIR ERU Í MM.
 TIMBURÞVERMÁL ERU Í MM.
 ÖNNUR ÖNEFND MÁL ERU Í CM.
 MERKIR AÐ ÞYKKT PLÖTU (VEGGJAK) ER 16 CM.
 Á GRUNNMYNDUM AF PLÖTUM ER SNIÐIÐ
 TEKID UNDIR ÞEIRRI PLÖTU SEM SÝNA Á.



STEINSTEYPA.

BROTPOLSFLOKKUR STEYPU:

BYGGINGARHLUTAR	BROTPOLS-FLOKKUR	FRAMKV. FLOKKUR
	S 120	
	S 160	
ALLT BURÐARVIRKI	S 200	T3
	S 250	

* SBR. ÍST 10 T8
 SIGMÁL: 6-10 CM.
 LOFTBLENDI: Í ALLA STEYPU SKAL BLANDA
 LOFTBLENDI ÞANNIG AÐ LOFT-
 INNIHALD VERDI 3.5-4.5%
 STEYPUVINNA: SJÁ ÍST 10 I 7

ÁLAGSFORSENDUR

LEYFT ÁLAL Á BRUNN SKV. BYGGINGARREGLUGERÐ
 GR. 7.1.9. SJÁ EINNIG BL.NR.
 SNJÓÁLAG: 1.0 KN/M²
 NOTÁLAG SKV. ÍST 12.2
 VINDÁLAG q 1.5 KN/M²

JÁRNALÖGN

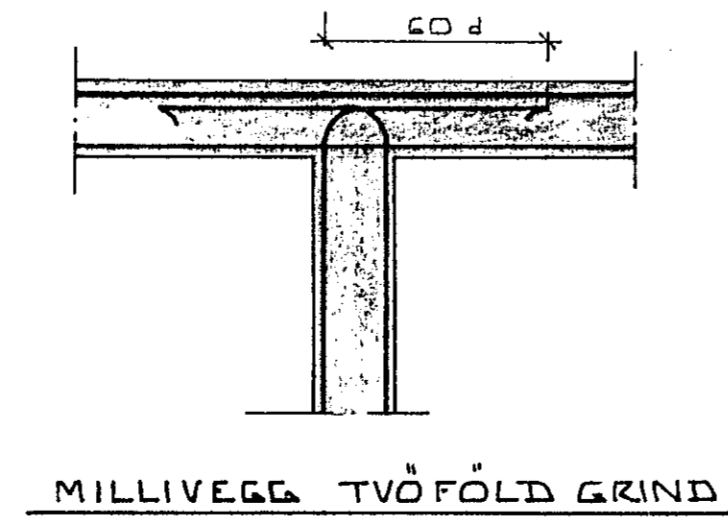
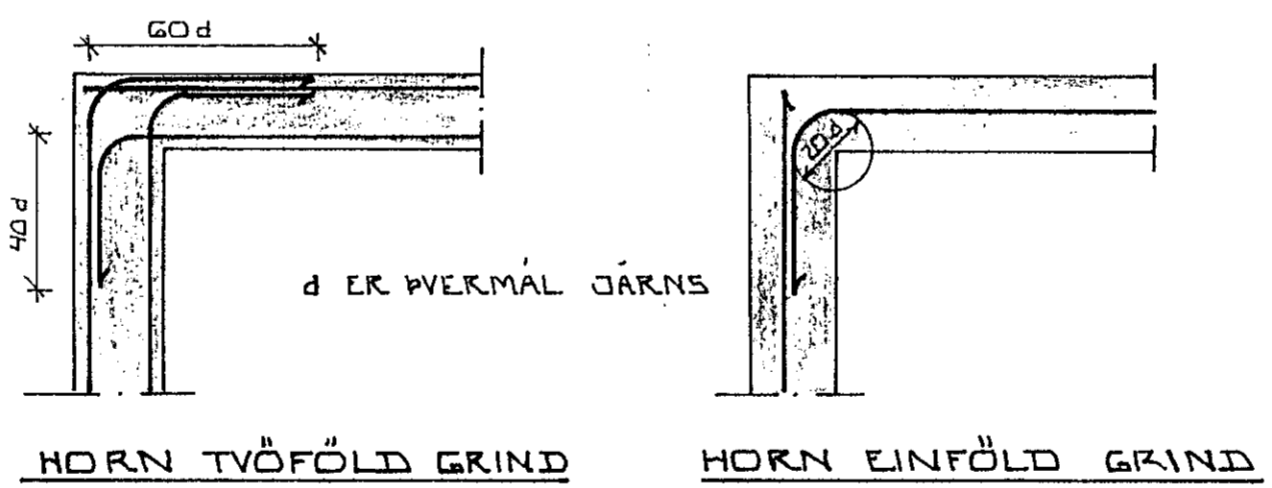
ALMENN ÁKVÆÐI OG STAÐSETNING SJÁ ÍST 10 I 6 I.

GERÐ OG MERKING JÁRNA:

- STÁL MERKT K ER KAMBSTÁL KS 40 MEÐ SKRÍÐMÖRK
 $\sigma_F = 4000 \text{ KP/CM}^2$
- STÁL MERKT R ER SLÉTT STÁL MEÐ SKRÍÐMÖRK
 $\sigma_F = 2400 \text{ KP/CM}^2$
- ← KAMBJÁRN Í NEDRI BRÚN PLÖTU SYTRI
 BRÚN VEGGJAR.
- KAMBJÁRN Í EFRI BRÚN PLÖTU SINNRI
 BRÚN VEGGJAR.
- ↖ K10°20 L=600 EITT 10 MM KAMBJÁRN L=600 CM. Á HVERJA
 20 CM Á SVÆÐI SEM PÍLAN NER YFIR
 ENDI Á KAMBJÁRNI BEINN
- JÁRN BEYGIST SKEYTILENGD INN Í AÐLIGGJANDI
 VEGG.
- ↙ GEFUR STEFNU JÁRNA SEM LEGGJAST NÆST
 YFIRBORÐI STEYPU (NEÐST).
- # MERKIR AÐ BIL MILLI JÁRNA SÉ DAFNT
 Í BÁÐAR ÁTTIR.
- HÉR BEYGIST ANNÆÐ HVERT JÁRN UPP Í
 EFRI BRÚN PLÖTU.

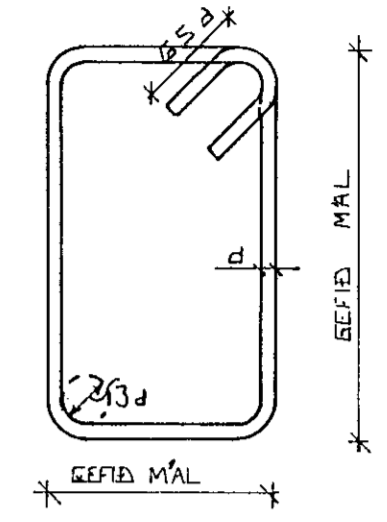
UM BENDISTÁL ALMENNT SJÁ ÍST 10.1.3.

TENGING JÁRNAGRINDA



BEYGING JÁRNA.

GJARDIR: ST 37 EDA KS 405



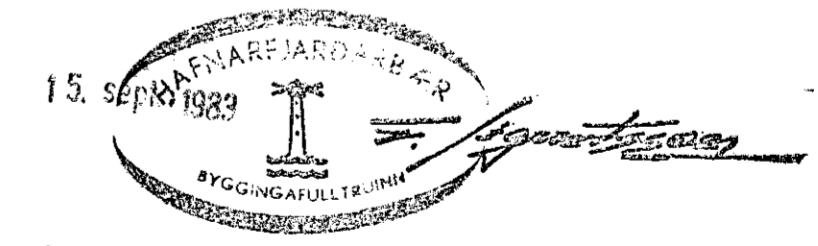
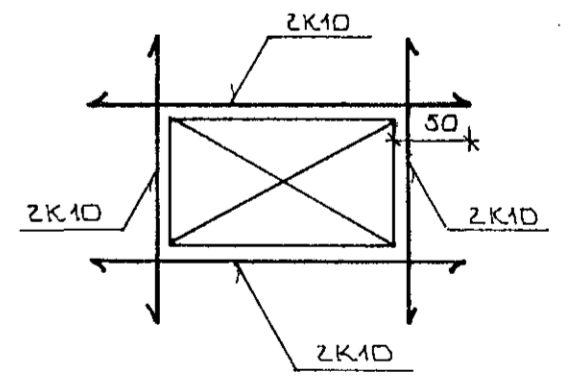
SJÁ EINNIG ÍST 10 I 6 2

SKEYTILENGD JÁRNA

Í PLÖTUM OG VEGGJUM SKAL EKKI SKEYTA
 MEIRA EN FJÓRÐA HVERT JÁRN Í SAMA
 ÞVERSNÍÐI NEMA ANNÆÐ SÉ SÝNT Á
 TEIKNINGU.
 SBR. ÍST 10 I 6 3 2 SKAL SKEYTILENGD
 VIÐ VÍXILLAGNINGU VERA 40·d (d. ÞVERMÁL
 STANGAR)

	EÐA	8	10	12	16	20
ÞVERMÁL STANGAR	MM					
SKEYTILENGD	CM	32	40	48	64	80

SJÁ EINNIG ÍST 10 I 6 3.
 SÉ ANNÆÐ EKKI TEKID FRAM KOMI 2K10
 Í KRINGUM DYRA OG GLUGGA OP ER NÁI
 50 CM. ÚT FYRIR OPIÐ.



BR.NR.	DAGS	EÐLI BREVTINGAR	SIGN.
		VIÐIVANGUR 17 HAFNARFIRÐI	
		ALMENNAR SKÝRINGAR: BURÐARVIRKI.	
MELIKV.		SIGURÐUR ÞORLEIFSSON TEKNIFRÆÐINGUR F.T.F.I.	VERK NR. 8328
		STRANDGÖTU 11 HAFNARFIRÐI SÍMI 54751	BLAD NR. 01