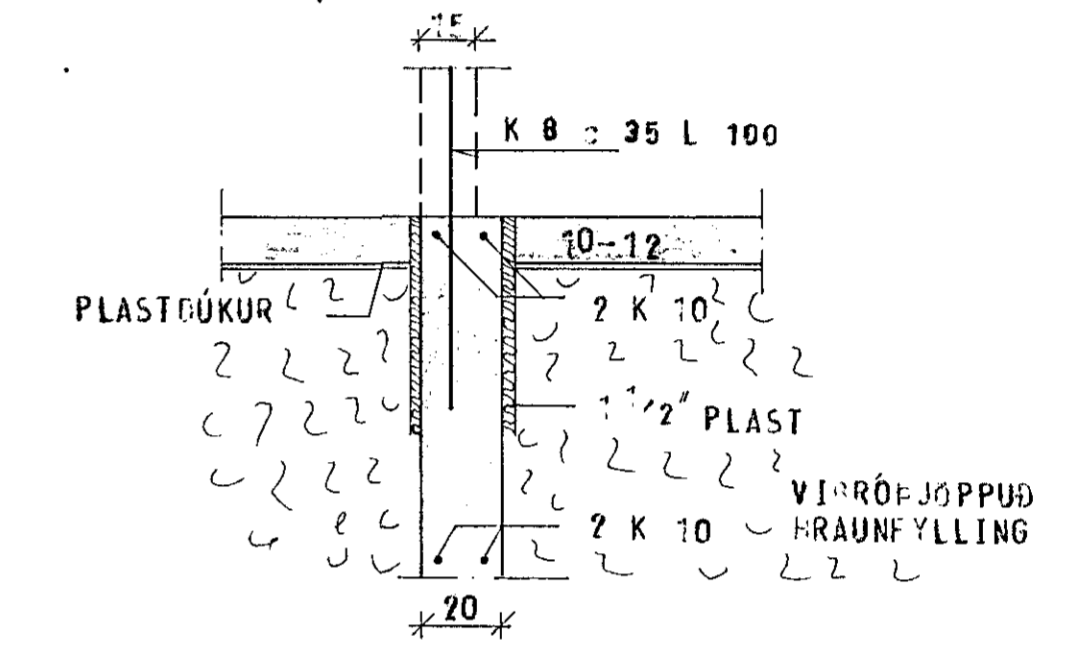


SNID Í ÚTVEGG 1:20



SNID Í INNVEGG 1:20

SKÝRINGAR:
 UNDIRSTÖÐUR STANDI Á JAFNFÖSTU HRAUNI, EKKI MINNA EN 75 cm UNDIR YFIRBORDI, NEMA KLÖPP SÉ OFAR ÞÁ MINNST 35 cm STEYPUGÆÐI Í UNDIRSTÖÐUM OG GÖLFPLÖTU S 160 SKV. ÍST. 10 K MERKIR KAMBSTÁL KS 40 c. — FJARLÆGD MILLI JARNA MIÐJU Á MIÐJU. MESTA ÁLAG Á GRUNN 3 KG/CM²
 SETJA SKAL K 10 c 20 LÖÐRÉTT OG K 10 c 30 LARÉTT Í INNRI HLID VEGGJA, ÞAR SEM EINHLEIDA FYLLING KEMUR. Í STEYPUSKIL KOMI K 8. c 35 L= 90, NEMA ANNAD SÉ SYNT. UNDIRSTRIKJÓÐ MÁL ERU MÁL, SEM HAFNA BREYTTZ.

VÍÐIVANGUR 20 UNDIRSTÖÐUR	MÆLIKVARÐI 1 : 50 1 : 20	VERK 9913	TEIKN NR 1.1
	Hannað: E.K. Teiknað: E.K.	Yfirfarið: Samb:	DAGS JÚNÍ '99
JÓHANN GUNNAR BERGÞÓRSSON VERKFR MVFI STRANDGÖTU 11 — HAFNARFIRÐI — SÍMI 53315		BREYTT	

GRUNNMYND 1:50

SJA SÉRTEIKN 1,2