

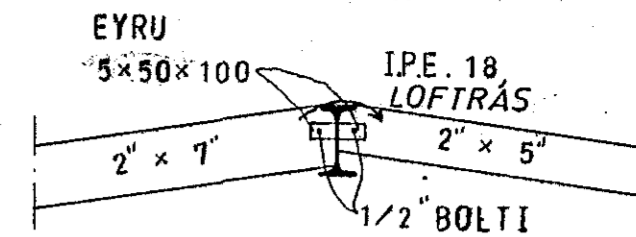
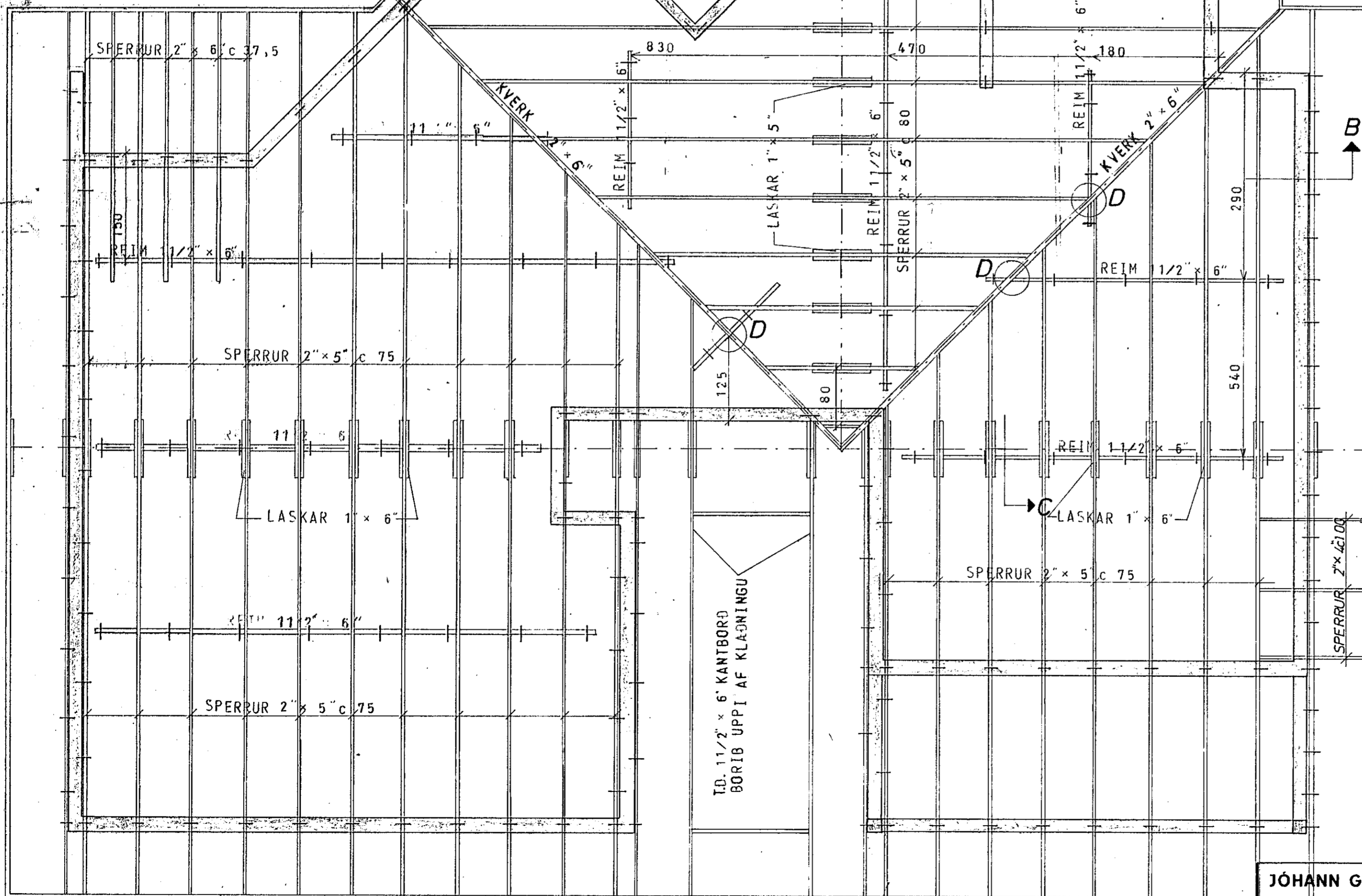
FRÁGANGUR A ÞAK-
KANTI KOMI Í VEG
FYRIR SNJÓFÖK

SNID F 1:20

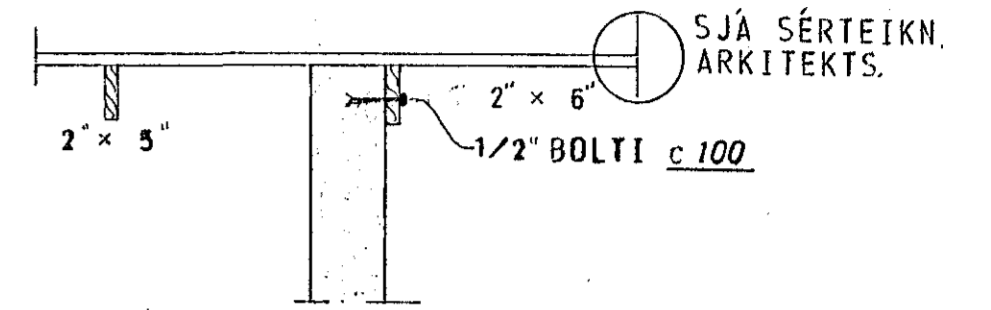
SKÝRINGAR

SPERRUR OG STÓLA SEM LIGGJA
A EÐA AD STEYPU SKAL RÝÐA
MÉÐ FUAVARNAREFNI.
ALLUR SAUMUR Í ÞAKI SKAL VERA
ZINKHÚÐAÐUR.

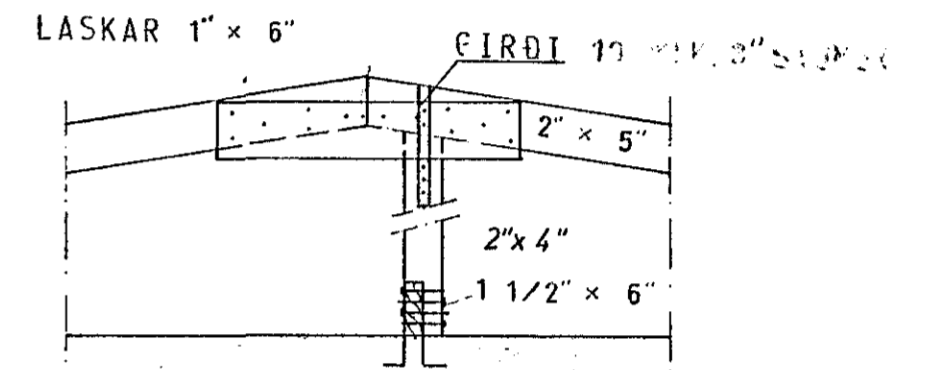
STÓLA SKAL SETJA Á VÍXL,
SINN HVORU MEGIN AD SPERRU.



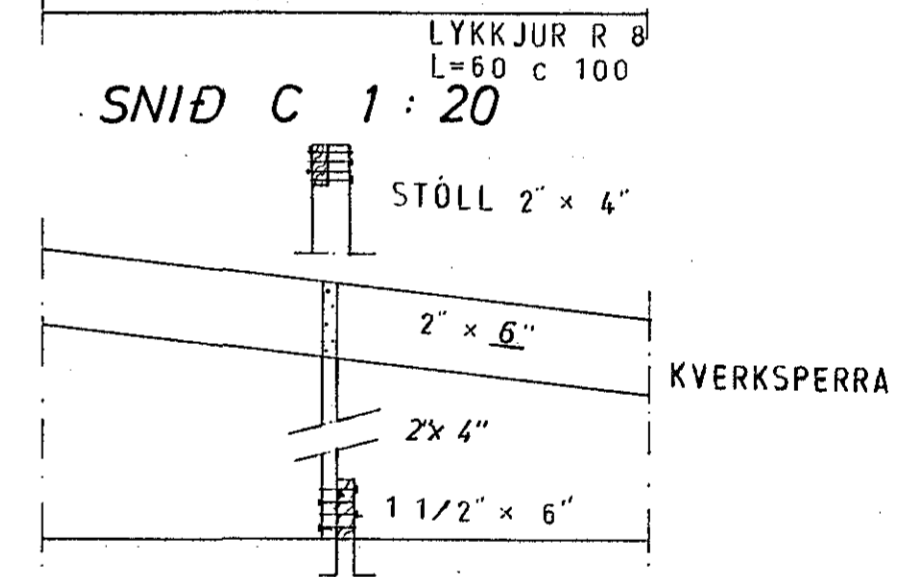
SNID A 1:20



SNID B 1:20

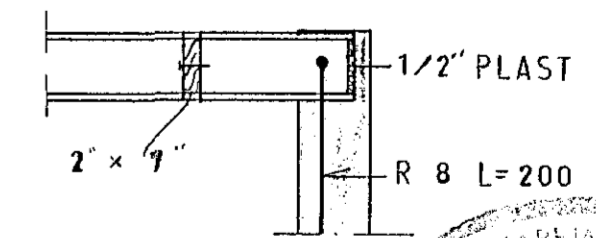


SNID C 1:20

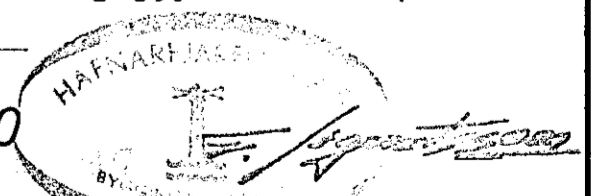


SNID D 1:20

EF VILL MÁ NOTA 2x4 c100 SEM GANGI
AD FYRSTU SPERRU



SNID E 1:20



VÍÐIVANGUR 20	MÆLIKVÁRÐI 1:20 1:50	VERK 7713	TEIKN NR 14
ÞAK	Hannað: S.K. Teiknað: E.F.	Yfirfarið: J.K. Samb: J.B.	DAGS JÚLÍ '77
JÓHANN GUNNAR BERGPÓRSSON VERKFR MVFI STRÁNDGÖTU 11 HAFNARFIRÐI — Sími 53315	BREYTT		