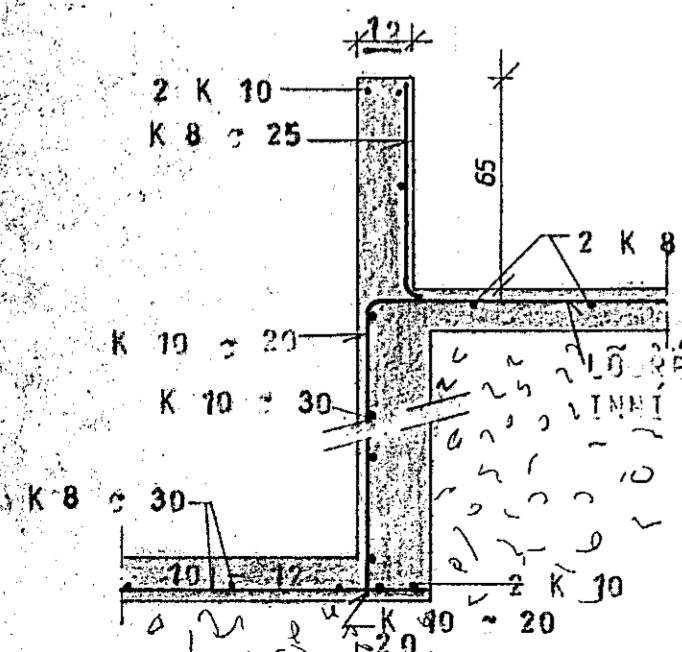
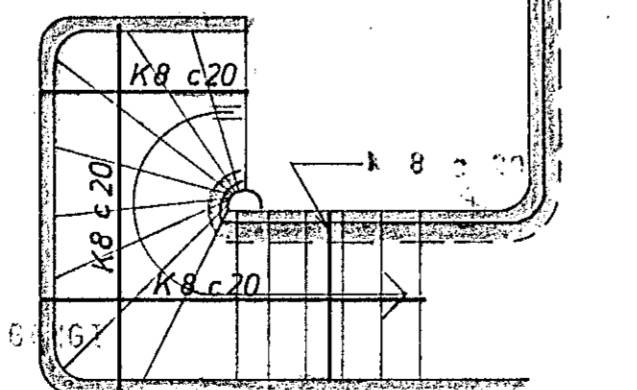


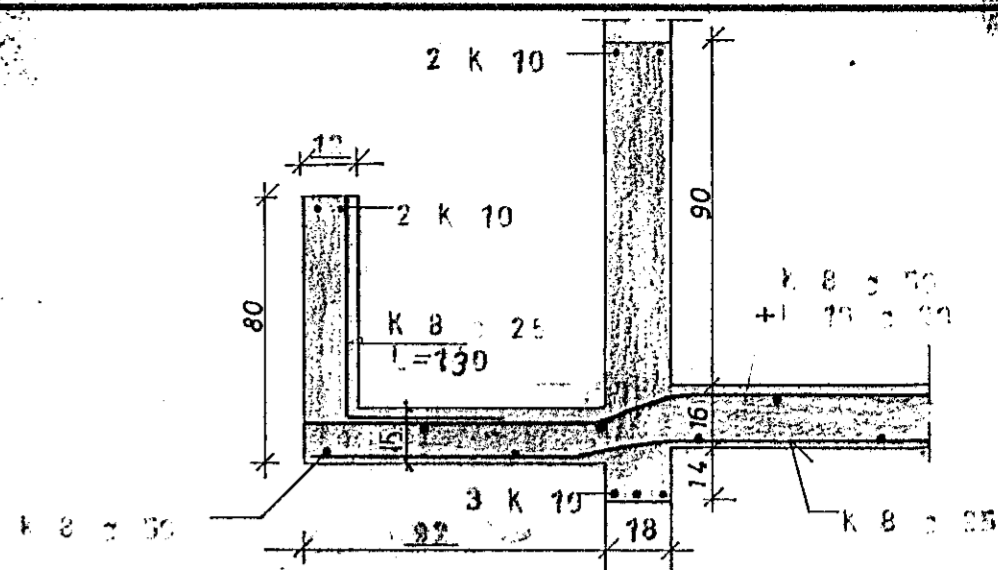
GRUNNMYND KJALLARA 1:50



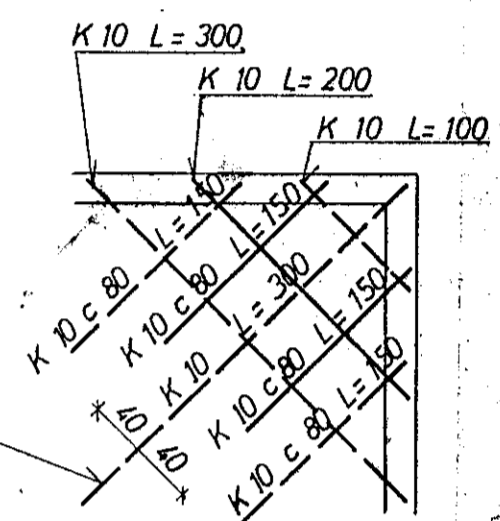
SNID B 1:20



JÄRNBENDT K 10 c 20 LÖÐRÉTT OG K 10 c 30 LÄRÉTT



SNID A 1:20

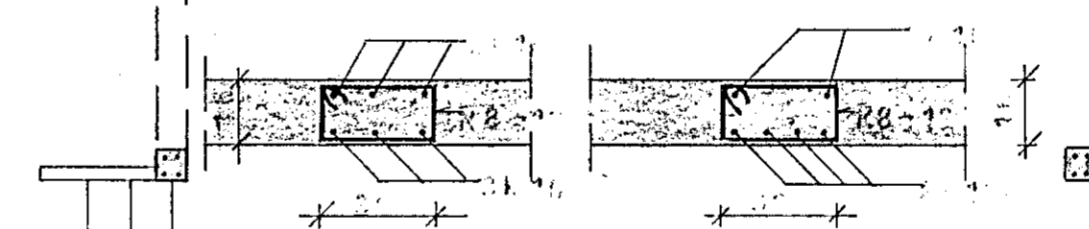


SKÝRINGAR:

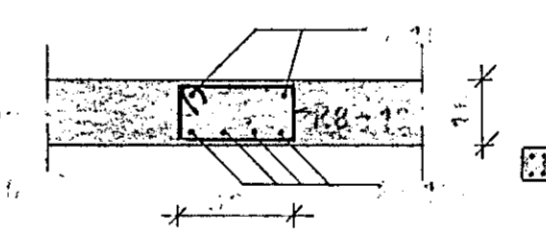
Í HORN MERKT (H1), (H2) SKAL SETJA RIFUVÖRN EINS OG HÉR ER SÝND. TALAN Á EFTIR H-INU (Í HRINGNUM) SEGIR TIL UM HVE MÖRG JARN SKAL SETJA SITT HVORU MEGIN MIÐJUJARNINS.

SKÝRINGAR:

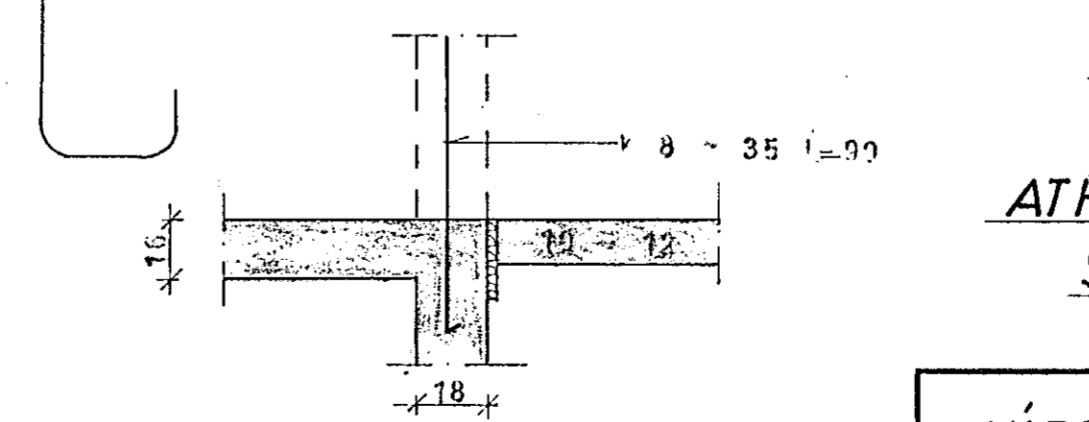
--- TAKNAR STÁL Í EFRA BORDI PLÖTU
 --- NEDRA ---
 (15) PLÖTUÞYKKT 1 cm.
 UPPMÆÐ DYRUM OG GLUGGUM KOMI 2 K 10, EINS UNDIR GLUGGUM, EN YFIR 3 K 10, NEMA ANNAD SÉ SÝNT JARNIN GANGI MINNST 60 cm ÚT FYRIR OP Í EFSTU STEYPUKIL TIL FESTINGAR Á SPERRUM R 8 c 20 L=100. STEYPA S 160 OG S 200 Í PLOTUR. K MERKIR KAMBSTAL KS 40 R --- STEYPUSTYRKARJARN ST 37 Í STEYPUKIL KOMI K 8 c 35 L=90, NEMA ANNAD SÉ SÝNT SETJA SKAL K 10 c 20 LÖÐRÉTT OG K 10 c 30 LÄRÉTT Í INNRI HLID VEGGJA, ÞAR SEM EINHLEIDA FYLING KEMUR AÐRAR SKÝRINGAR SJA TEIKN.NR.



SNID D 1:20



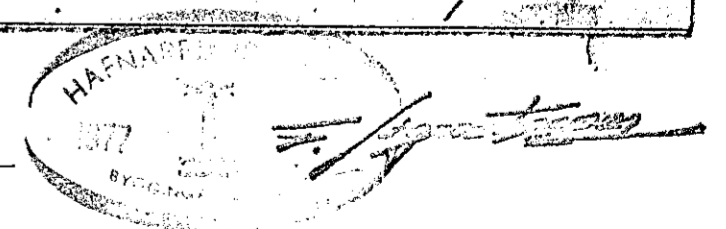
SNID E 1:20



SNID C 1:20

ATH:

S1 SJÁ TEIKN.NR. 1.3



VÍÐIVANGUR 20	MÆLIKVARÐI 1:50 1:20	VERK 7713	TEIKN NR 1.2
PLATA YFIR KJALLARA	Hannað: S.v. Teiknað: E.R.	Yfirfarið: S.K. Samb: J.S.B.	DAGS Júlí '77
JÓHANN GUNNAR BERGÞÓRSSON VERKFR MVFI STRANDGÖTU 11 — HAFNARFIRÐI — SÍMI 53315	BREYTT		