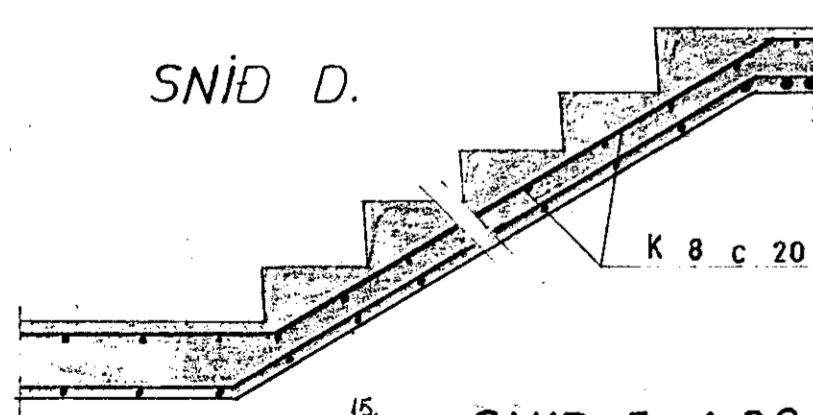
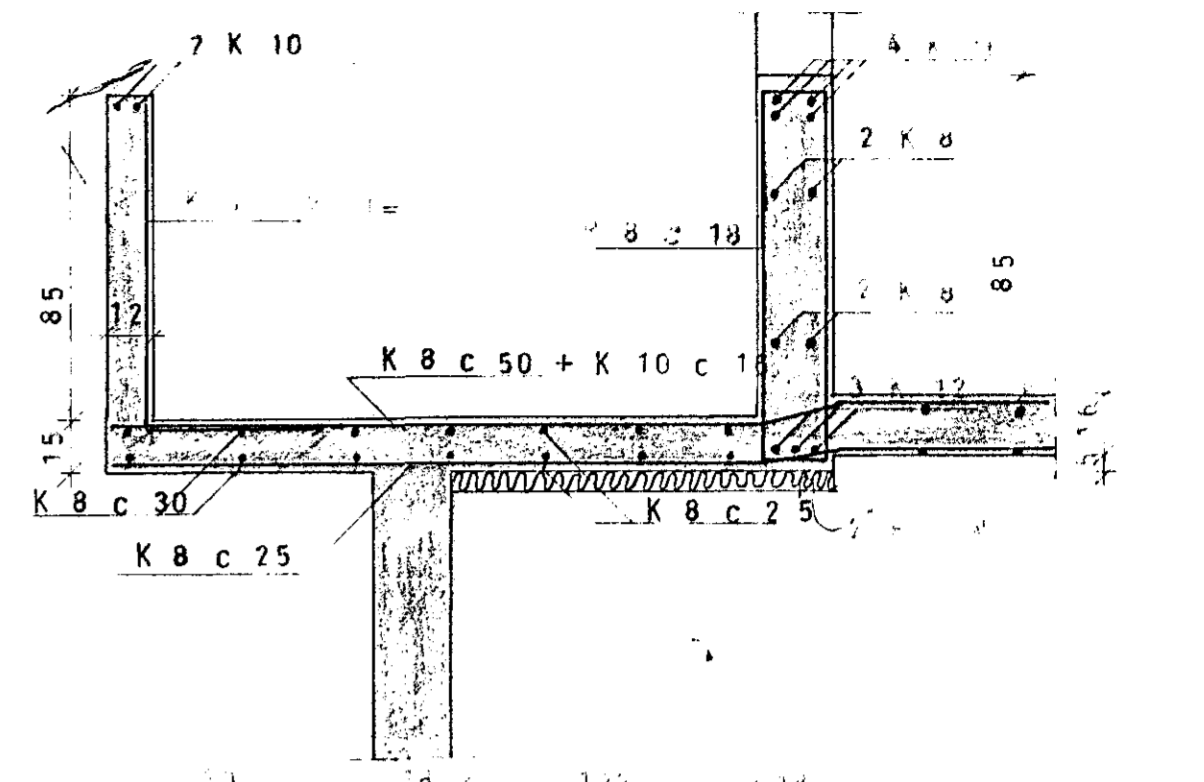
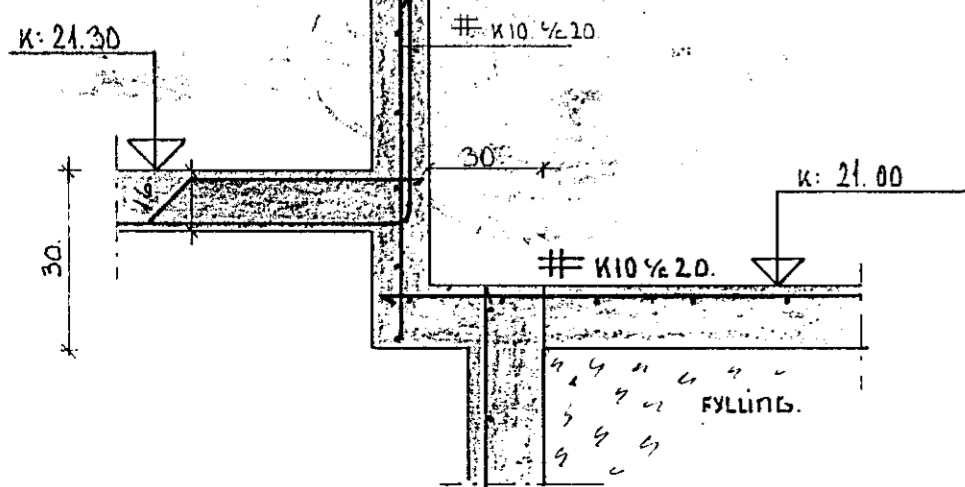


GRUNNMYND 1:50

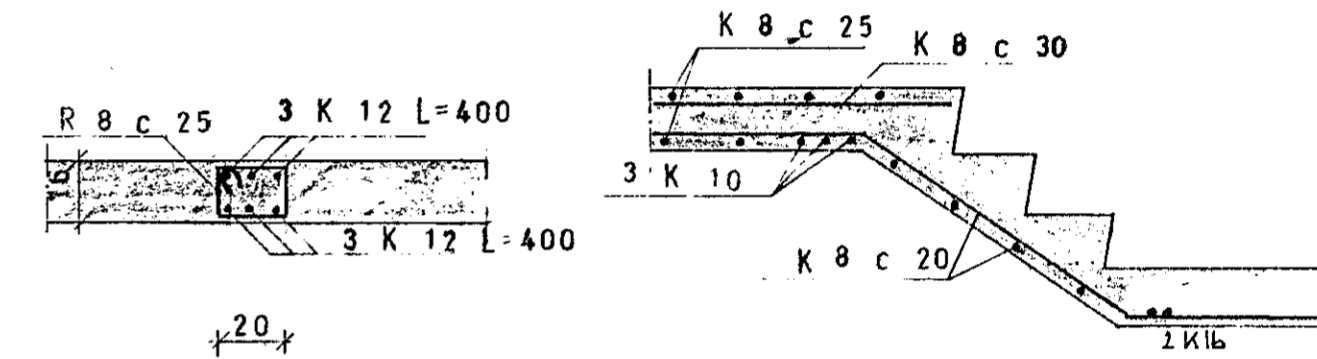
SNID D.



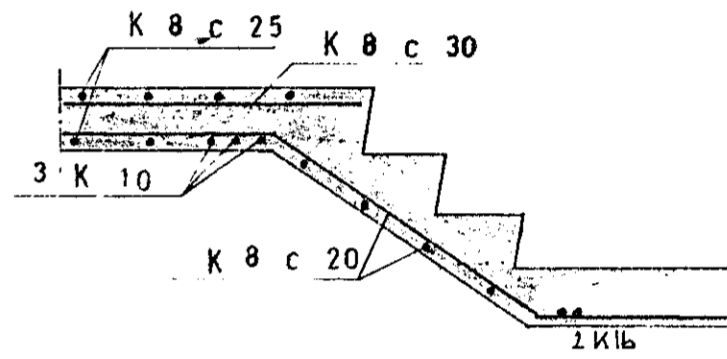
SNID E. 1:20



SNID A 1:20



SNID B 1:20



SNID C 1:20

SKYRINGAR:
 TAKNAR STAL Í EFRA BORDI PLÖTU
 NEDRA

15 PLÖTUÞYKKI 1 cm
 UPPMÉÐ DYRUM OG GLUGGUM KOMI 2 K 10
 EINS UNDIR GLUGGUM, EN YFIR 3 K 10.
 NEMA ANNAD SE SYNT JARNIN GANGI
 MINNST 60 cm ÚT FYRIR ÖP
 Í EFSTU STEYPUKIL TIL FESTINGAR
 A SPERRUM R 8 c 20 L=100.
 STEYPA S 160 Í S 200 Í PLÖTUR
 K MERKIR KAMBSTAL KS 40
 R STEYPUSTYRKJARJARN ST 37
 Í STEYPUKIL KOMI K 8 c 35 L=90, NEMA ANNAD SE SYNT
 SETJA SKAL K 10 c 20 LÖDRETT OG
 K 10 c 30 LARETT Í INNRI HLID VEGGJA,
 ÞAR SEM EINHLIÐA FYLLING KEMUR
 AÐRAR SKYRINGAR SJA TEIKN NR.

SKYRINGAR
 Í HORN MERKT (H1), (H2)
 SKAL SETJA RIFUVORN EINS OG
 HER ER SYND TALAN Á ERTIR
 H-ÍNU (Í HRINGNUM) SEGIR TIL
 UM HVE MÖRG JARN SKAL SETJA
 SITT HVORU MEGIN MIÐJARNINS

15. ág. 1978
 HAFNARFJÁRDARBER
 BYGGINGAFLUTRÚNN

VÍÐIVANGUR 22, HAFNARFIRÐI	MÆLIKVARDI 1:50 1:20	VERK 7714	TEIKN NR 1.2
PLATA YFIR KJALLARA	Hannað / Teiknað: 87	Yfirfarið Samb: 518	DAGS 16
JÓHANN GUNNAR BERGPÓRSSON VERKFR MVFI STRANDGÓTU 11 — HAFNARFIRÐI — SÍMI 53315	BREYTT FEBR 78	glt: 72	