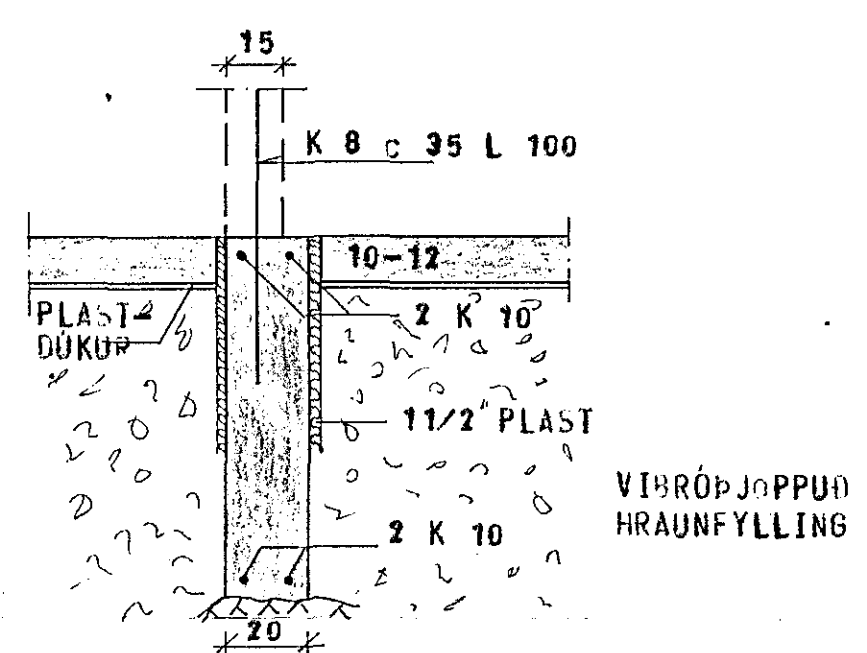


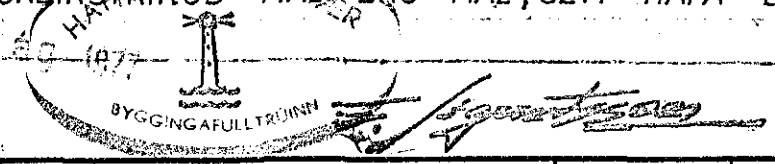
SNIÐ Í ÚTVEGG 1:20



SNIÐ Í INNVEGG 1:20

SKÝRINGAR:
 UNDIRSTÖÐUR STANDI Á JAFNFÖSTU HRAUNI, EKKI MINNA EN 75 cm UNDIR YFIRBORDI, NEMA KLÖPP SÉ OFAR ÞÁ MINNST 35 cm STEYPUGÆÐI Í UNDIRSTÖÐUM OG GÖLFPLÖTU S 160 SKV. IST. 10 K MERKIR KAMBSTÁL KS 40 c — FJARLÆGD MILLI JARNA MIÐJU Á MIÐJU. MESTA ÁLAG Á GRUNN 3,0 KG / CM²
 SETJA SKAL K 10 c 20 LÖÐRETT OG K 10 c 30 LARETT Í INNRI HLID VEGGJA, ÞAR SEM EINHLIÐA FYLING KEMUR Í STEYPUSKIL KOMI K 8 c 35 L = 90, NEMA ANNAD SÉ SÝNT. UNDIRSTRÍKUD MÁL ERU MÁL, SEM HAFU BREYTT.

↑ SJÁ SÉRTEIKN



GRUNNMYND 1:50

VÍÐIVANGUR 22	MÆLIKVARÐI 1:20 1:50	VERK 7714	TEIKN NR 1,1
UNDIRSTÖÐUR	Hannað: S.K. Teiknað: S.K.	Yfirfarið: JB Samp:	DAGS JÚNÍ '99
JÓHANN GUNNAR BERGÞÓRSSON VERKFR MVFI STRANDGÖTU 11 — HAFNARFIRÐI — SÍMI 53315	BREYTT		