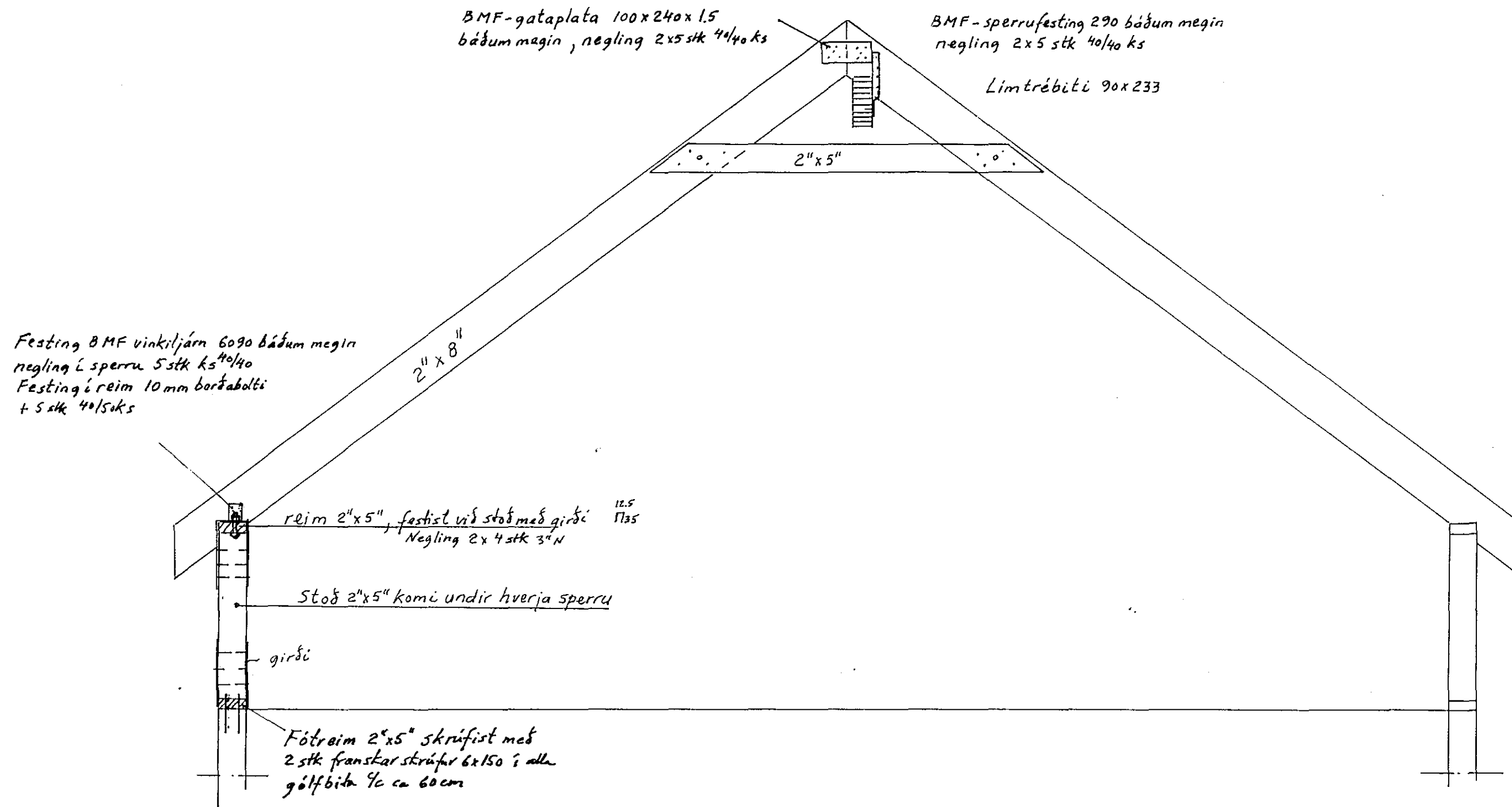
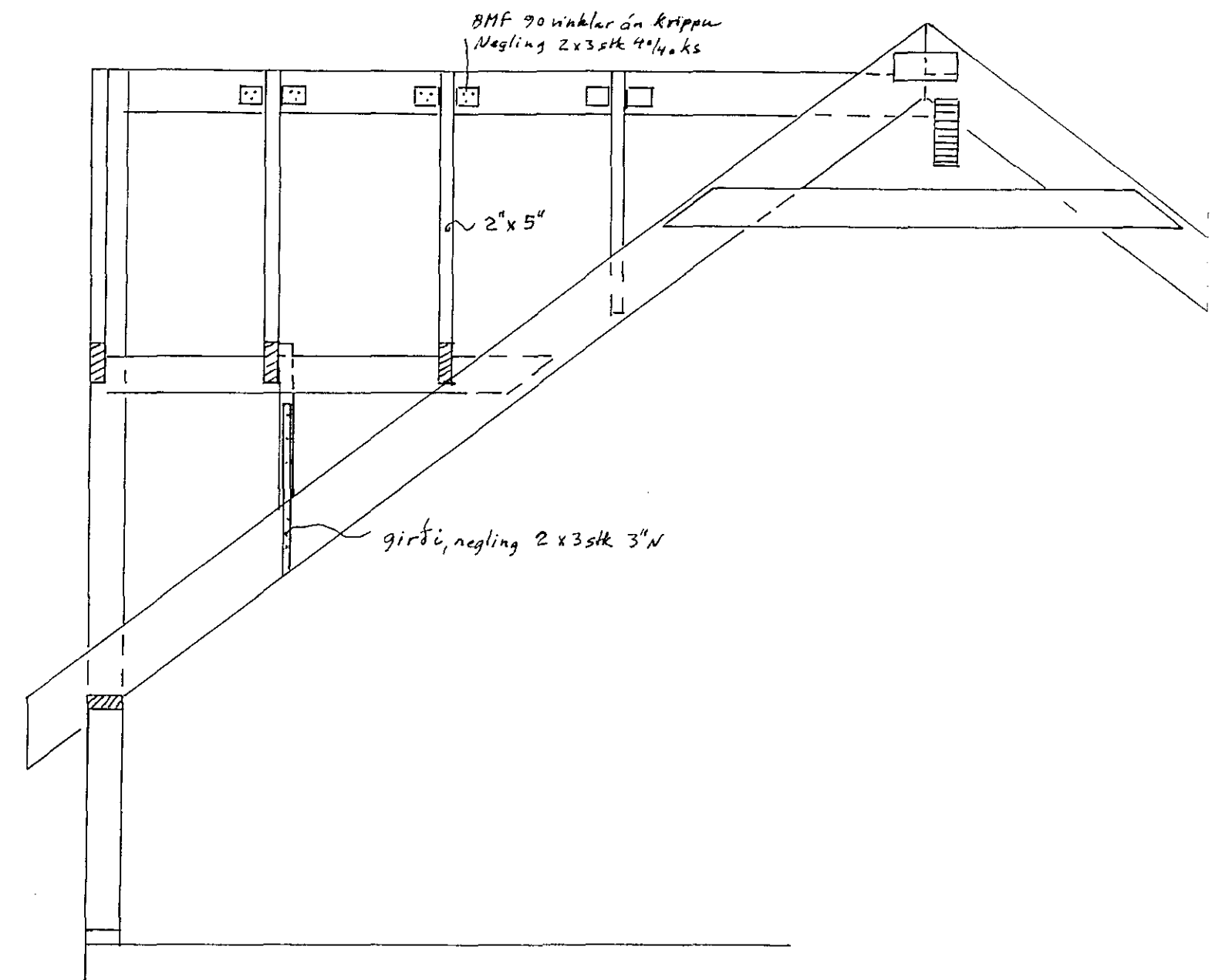


Snið B-B, 1:20

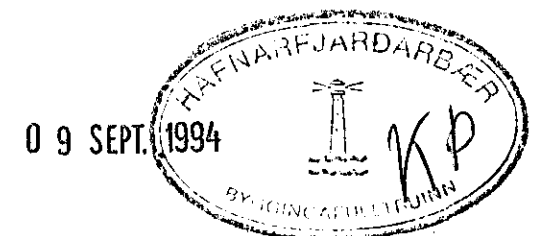
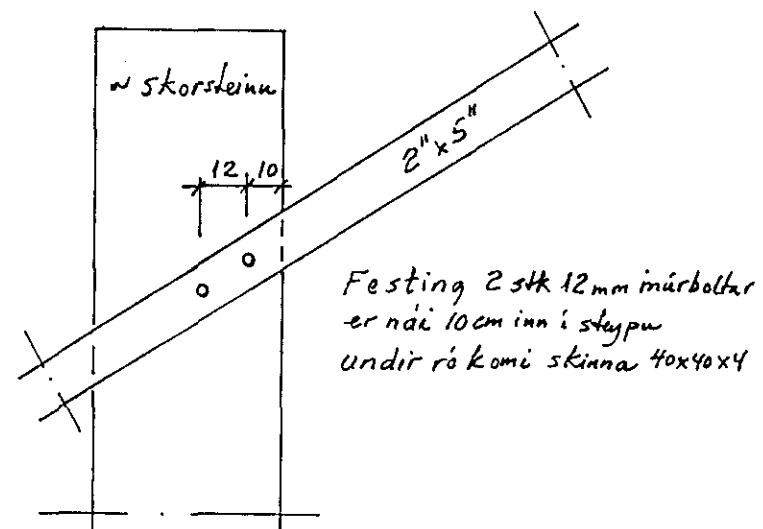


Hliðarmynd af kvisti á suðvesturhlíð; 1:20



Festing kvistsperru við skorstein, Deili 1
1:20

(eða sitji sperra ofan á skorsteini
má tengja með 2mm girði yfir sperru
og boltað í gegnum skorst. með 1 stk
12mm boltu.)



Vörðustigur 3, Hafnarf.		Snið B-B o.þ.	
Verkfræðistofa Kristjáns þ. Haraldssonar S 672310			
Mkv. 1:20	Teikn.nr. 4	Hannað maí'94 K.H.	Teiknað maí'94 K. Haraldsson