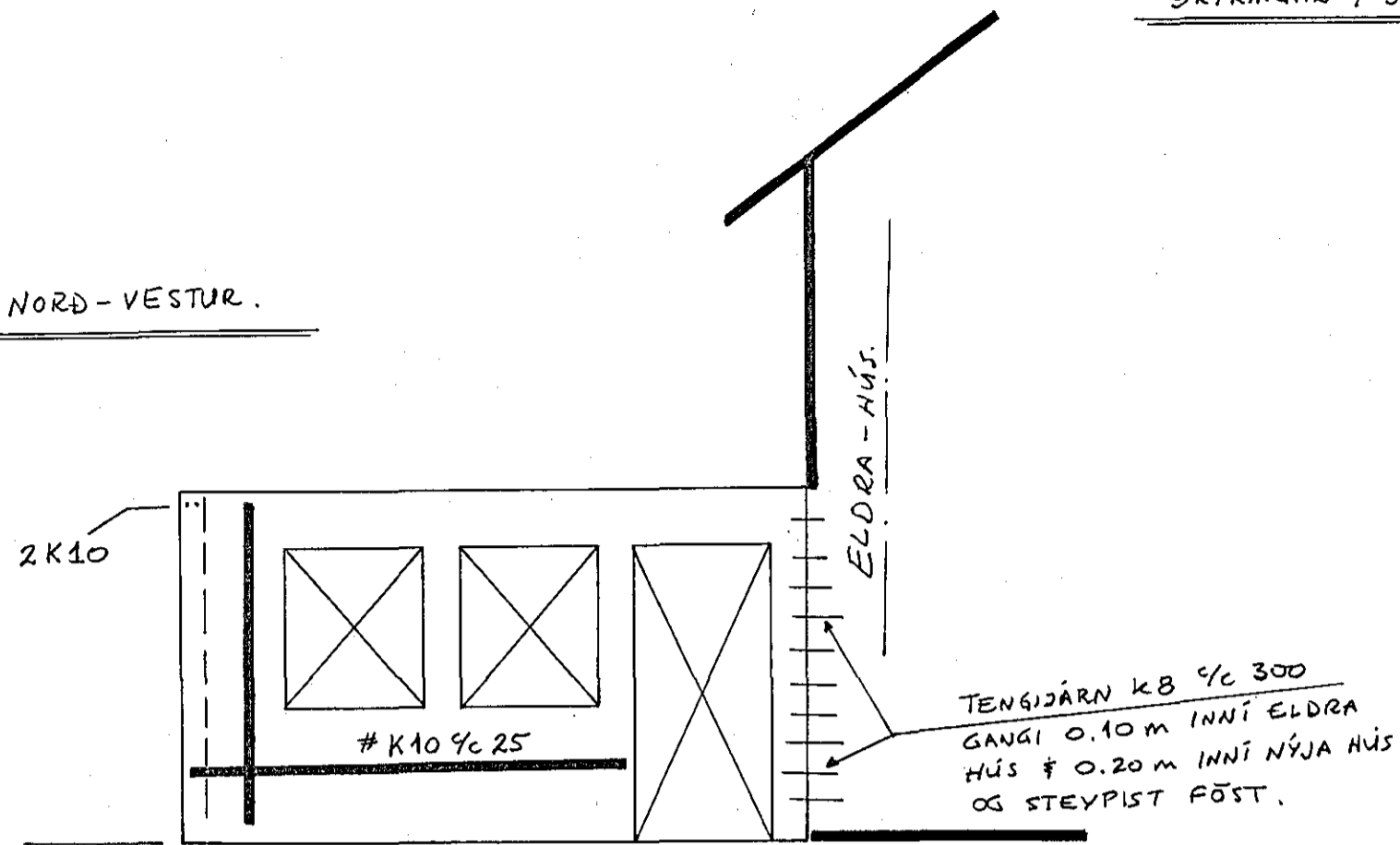


SKÝRINGAR / STEYPUVIRKI:

Í VEGGI KOMI EINFALT NET #K10 ½ 25 Í ÚTBRÚN.
 SKEYTILENGD ALLRA JARNA SÉU AMK $\phi \times 45$.
 K10 TÁKNAR K540 KAMBSTÁL, R10 EÐA R8 TÁKNAR RÚNSTÁL-ST.37
 "OLL STEYPA SÉ S250; SEMENT 300 kg/m³; ½ 0.55-0.60; LOFT 5-7%
 ÁKVÆÐI ÍST 10 FRAMKVÆMDAFLOKK-B. GILDA UM ALLA STEYPUVINNU.
 # - MERKIR AÐ BIL MILLI JARNA SÉ JAFNT Í BÁÐAR ÁTTIR.

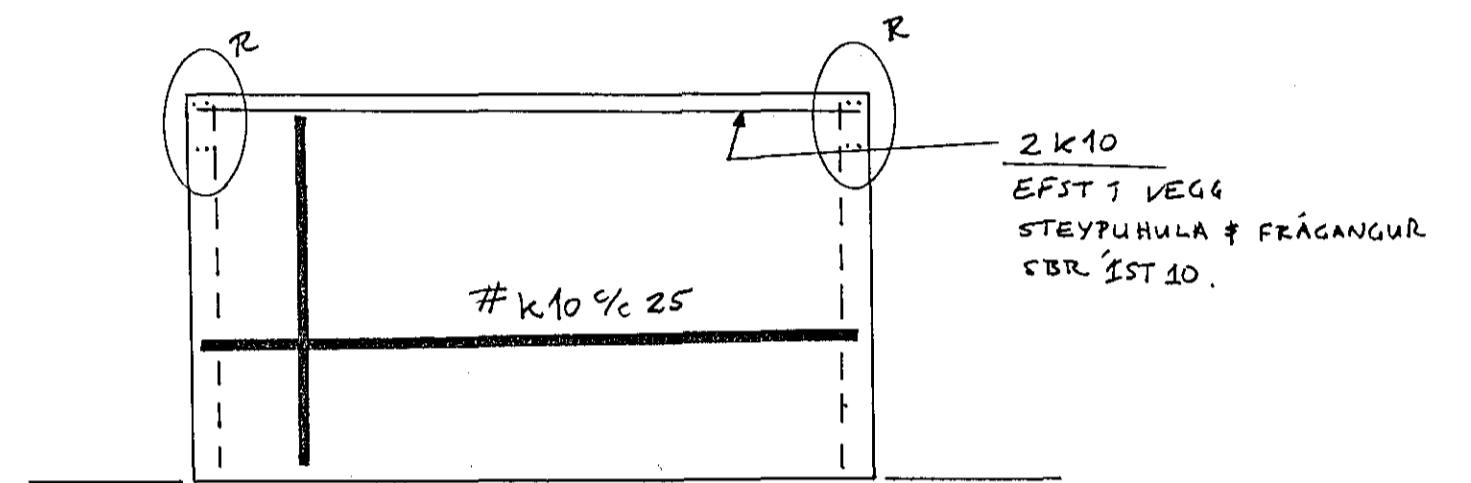
ÁSÝND NORD-VESTUR.

1:50



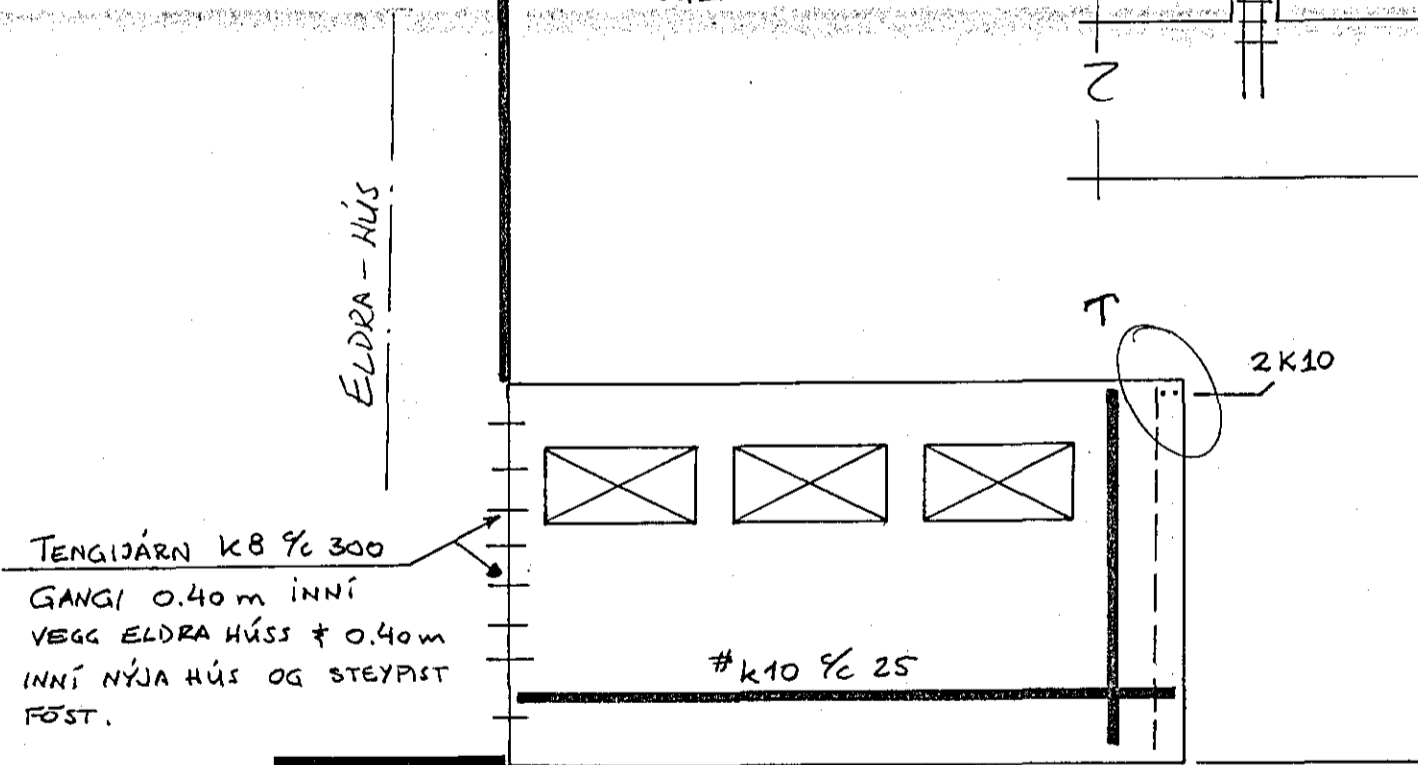
ÁSÝND NORD-AUSTUR.

1:50



AFSTÆÐ -
 JÄRNABINDING
 BITA YFIR
 GLUGGUM OG
 SÚLA MILLI GLUGGA.

JÄRNABINDING
 SÚLA MEÐ HURÐ
 SKAL GANGA NIÐURÍ
 SÖKKUL.

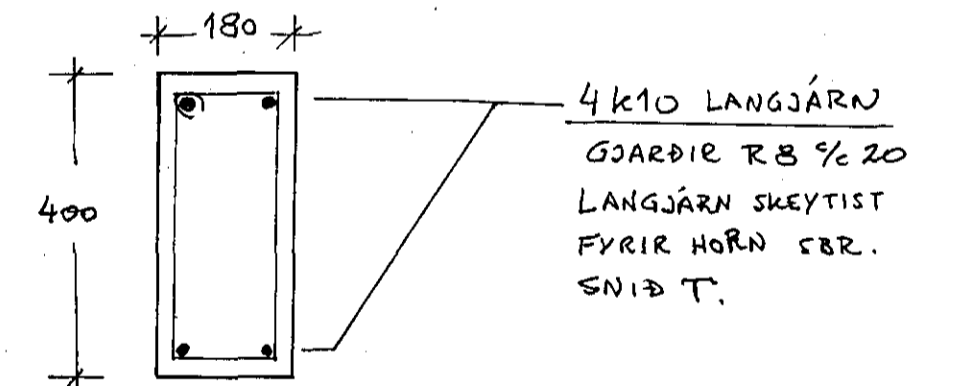


ÁSÝND SUD-AUSTUR.

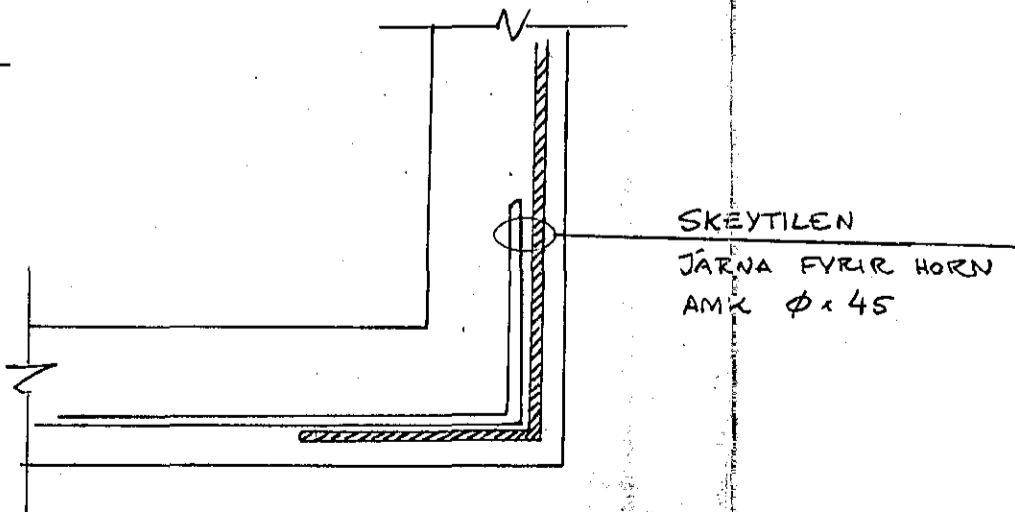
1:50

ÁLAGSFORSENDUR:

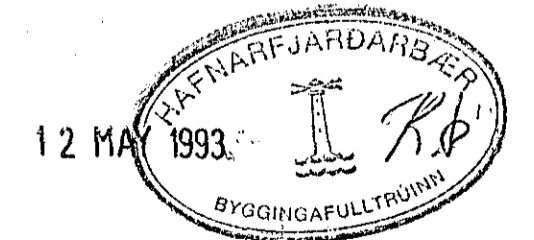
FOLREIKNINGAR BENTRAR STEINSTEYPU ERU SKV ÍST 14.
 NOTAÁLAG ER SKV. ÍST 12. - 1.5 KN/M²
 VINDÁLAG -" - 1.4 KN/M²
 SNJÓÁLAG -" - 1.0 KN/M²



SNID R Í VEGG 1:10
 (BITI YFIR GLUGGUM.)



SNID T Í VEGG 1:10
 (TENGINC VEGGHORNA.)



ÁSÝNDIR Á VEGGI ½ SNID.

BLAD: 3 AF 5

DAGS: APRIL '93.

HANNAÐ: SMS.

TEIKNAD: SMS.

ÖLDUGATA 13.

SKÚLI SIGURÐSSON
 BREKUGATA 25, 53989.