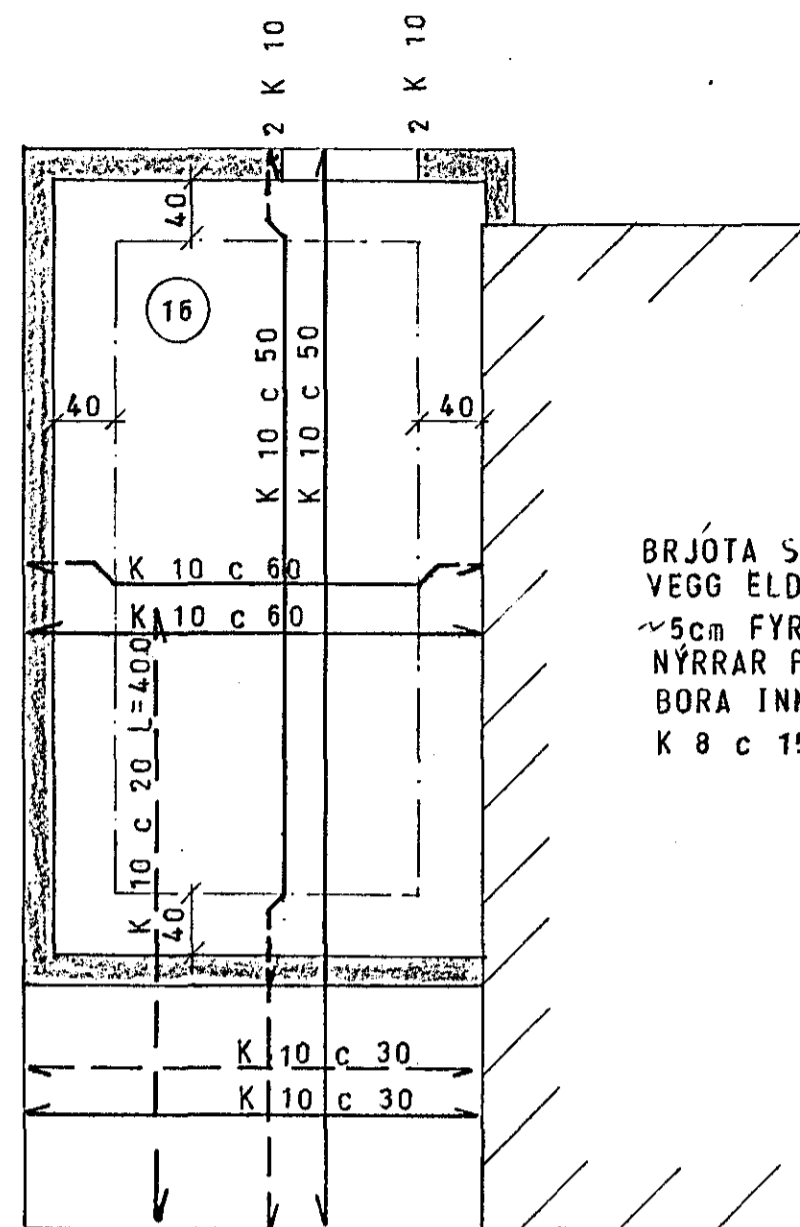
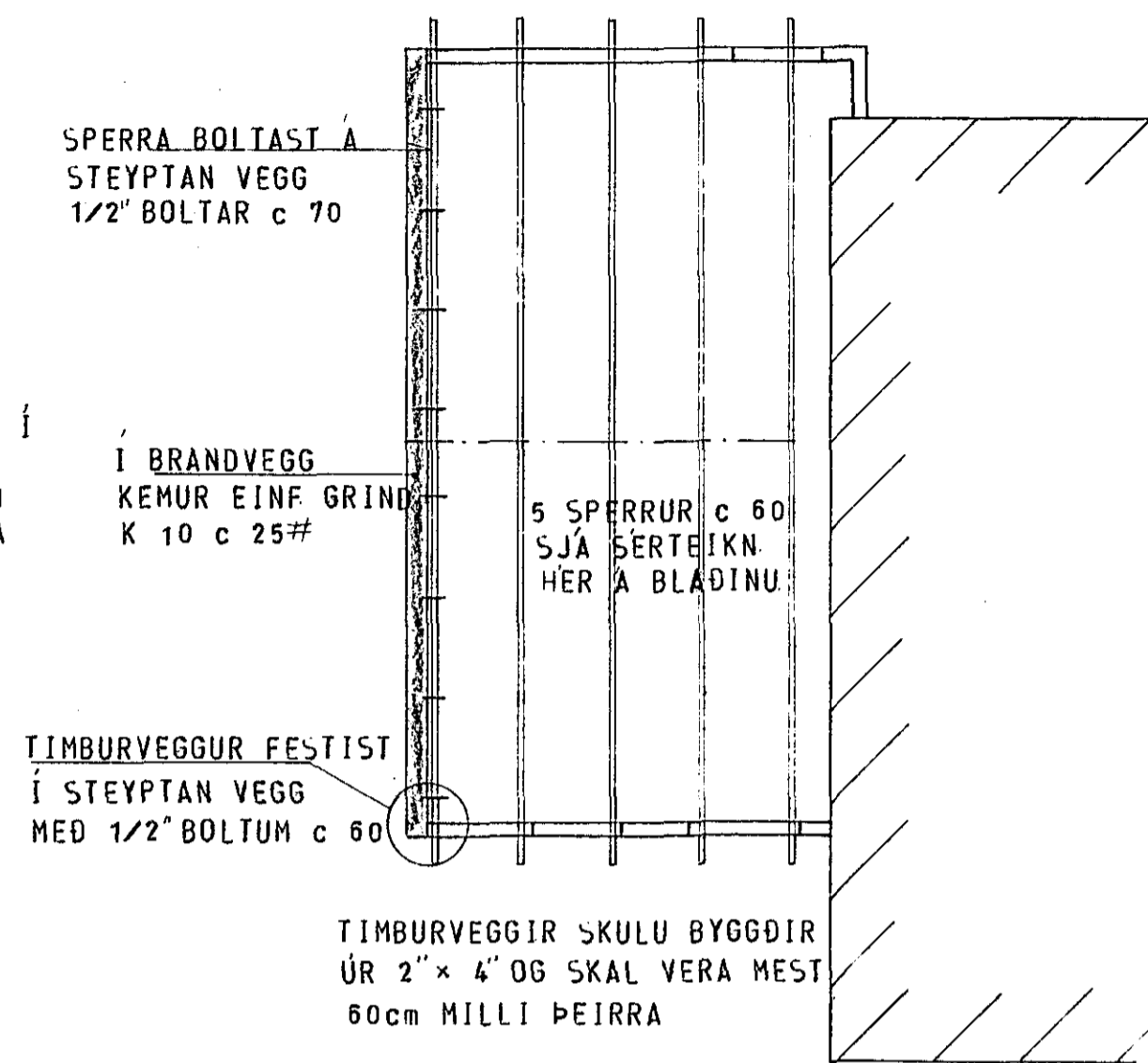


UNDIRSTÖÐUR 1:50



PLATA YFIR KJALLARA 1:50



ÞAKVIÐIR 1:50

BRJÓTA SKAL RAUF Í VEGG ELÐRA HÚSS ~5cm FYRIR ASETU NYRRAR PLÖTU EÐA BORA INN TEINA K 8 c 15 L=30

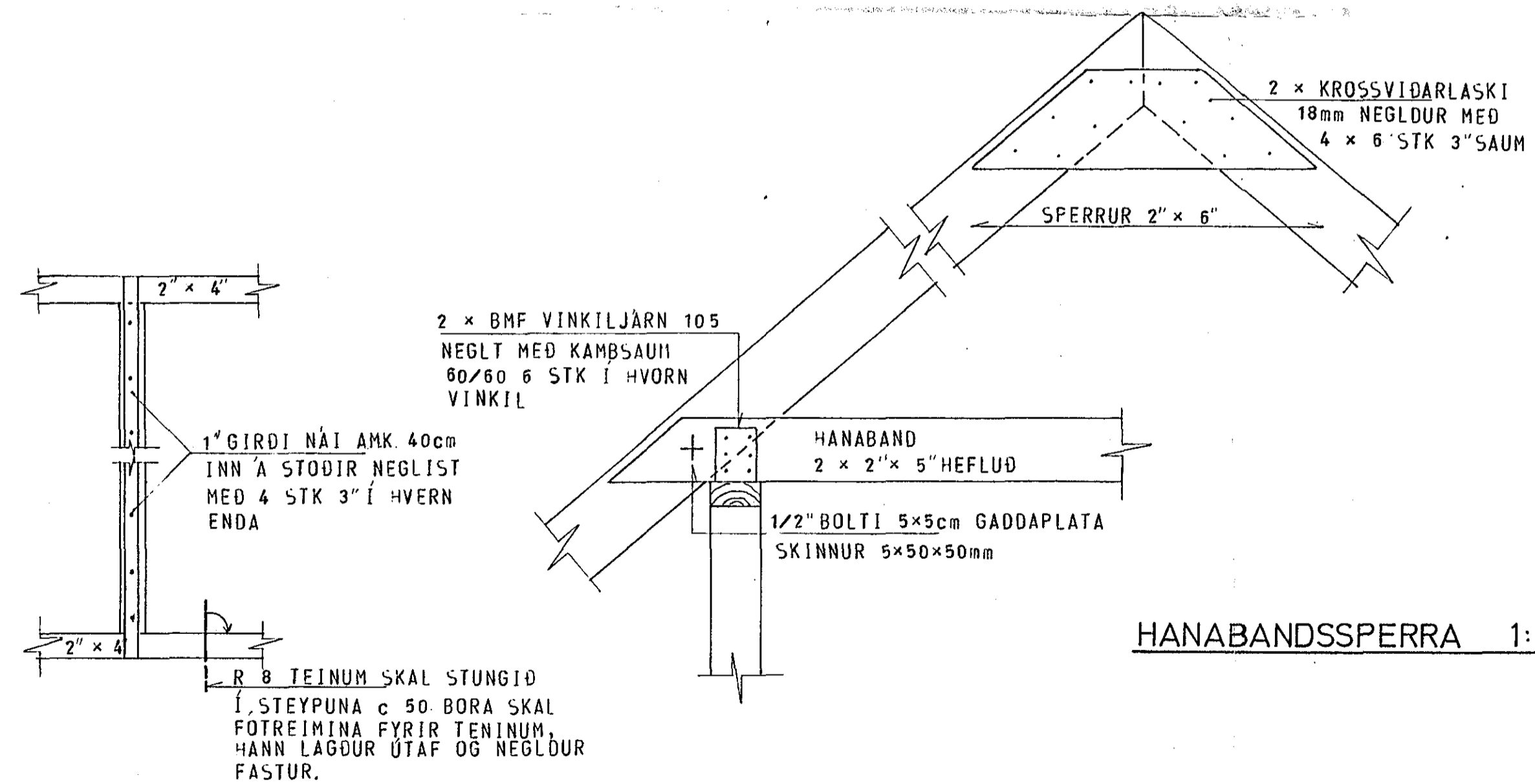
SPERRA BOLTAST A STEYPTAN VEGG 1/2" BOLTAR c 70

Í BRANDVEGG KEMUR EINF. GRIND K 10 c 25#

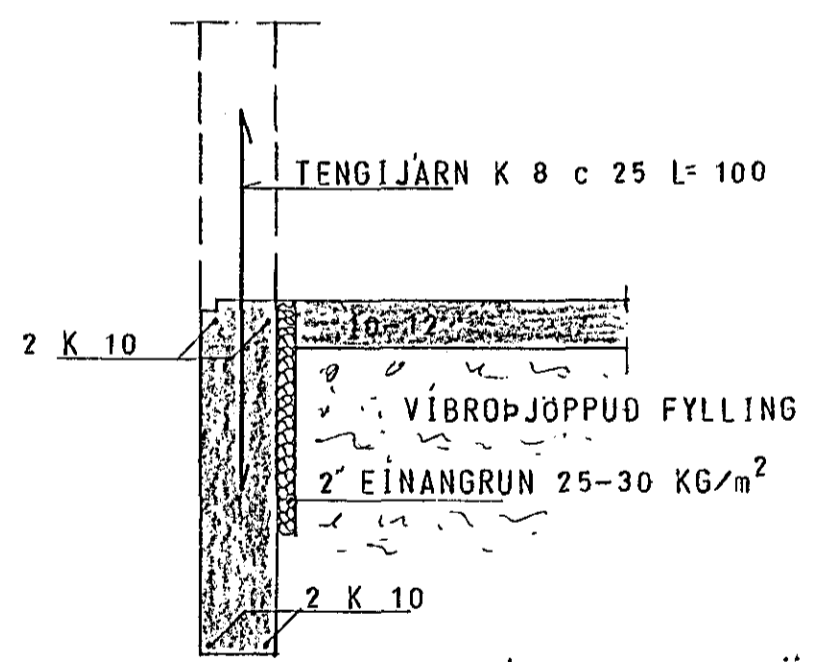
5 SPERRUR c 60 SJÁ SÉRTEIKN HER A BLÁÐINU

TIMBURVEGGUR FESTIST Í STEYPTAN VEGG MEÐ 1/2" BOLTUM c 60

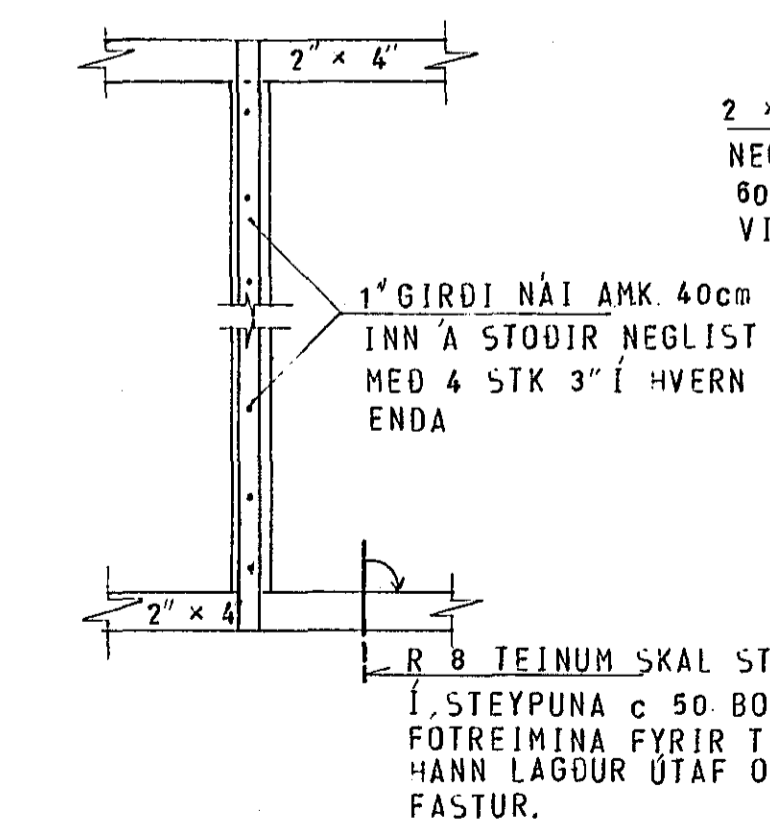
TIMBURVEGGIR SKULU BYGGDIR ÚR 2" x 4" OG SKAL VERA MEST 60cm MILLI ÞEIRRA



HANABANDSSPERRA 1:10



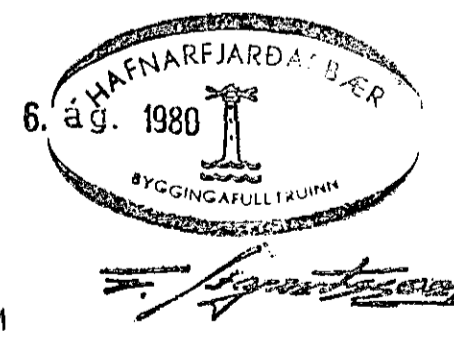
SNÍÐ Í UNDIRSTÖÐUR 1:20



SÉR.M. AF VEGGHLUTA ÚR TRÉ 1:50

SKÝRINGAR:

SKÝRINGAR SJA TEIKN NR. 01. ALLUR SAUMUR SKAL VERA GALVANHÚÐAÐUR. ALLT TIMBUR SKAL GAGNVARIÐ. UTAN Á VEGGGRIND SKAL KLÁÐA MEÐ BORDUM EÐA PLÖTUM. SPERRUR SKAL KLÁÐA MEÐ 1" x 6" OG NEGLA HVERT BORD MEÐ 3 STK 3" NÖGLUM Í HVERJA SPERRU.



ÖLDUGATA 17, HAFNARFIRÐI	MÆLIKVARÐI 1:50 1:10 1:20	VERK 8009	TEIKN NR 2
BURÐAVIRKI, VIÐBYGGING.	Hanna Teiknað	Ylfi Sami	DAGS ÁGÚST '80
JÓHANN GUNNAR BERGPÓRSSON VERKFR MVFI STRANDGÖTU 11 — HAFNARFIRÐI — SÍMI 53315	BREYTT		