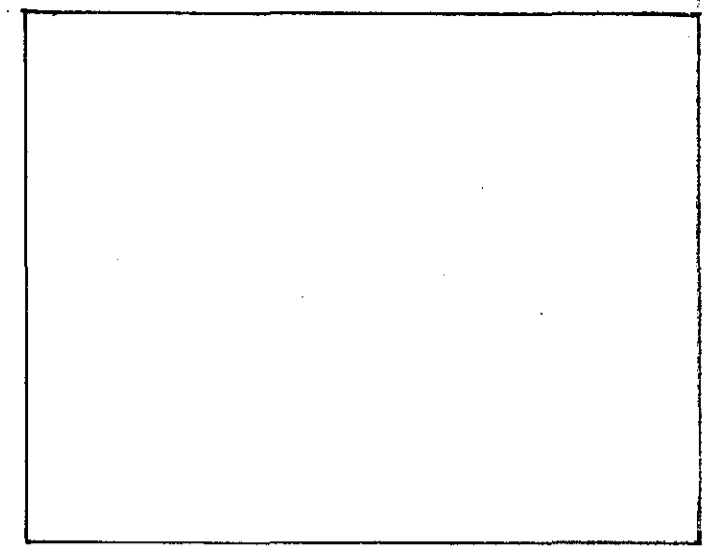
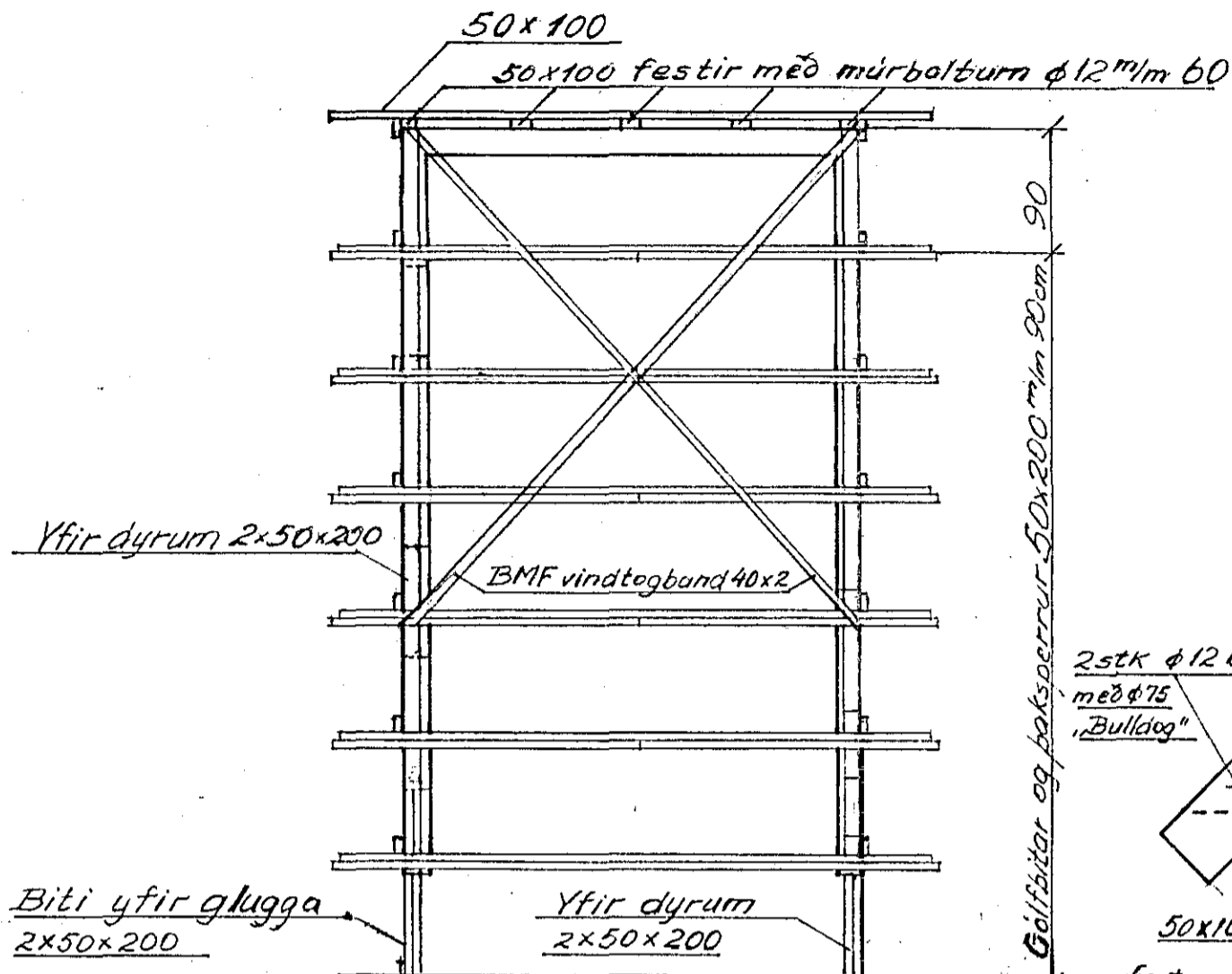
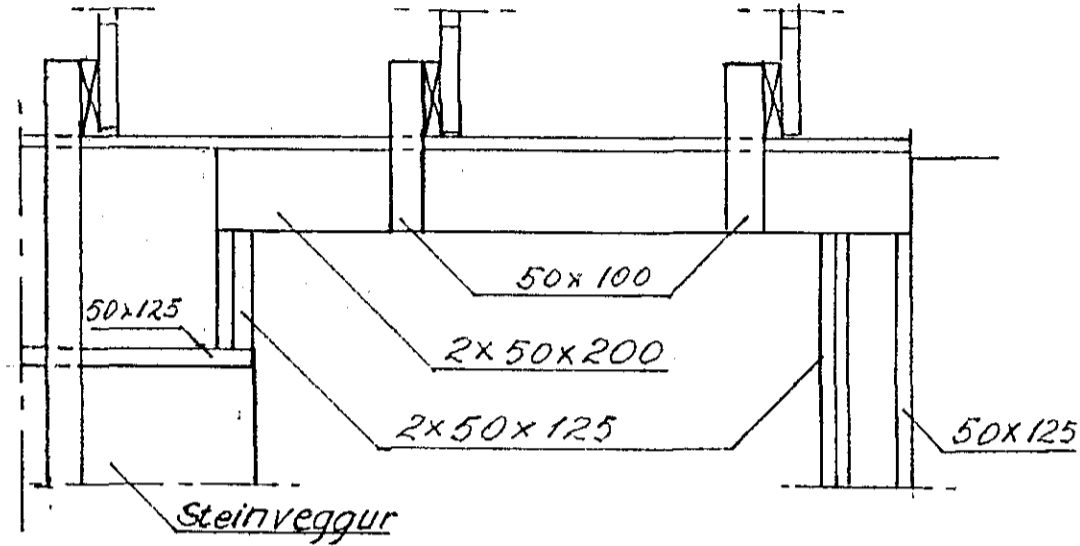


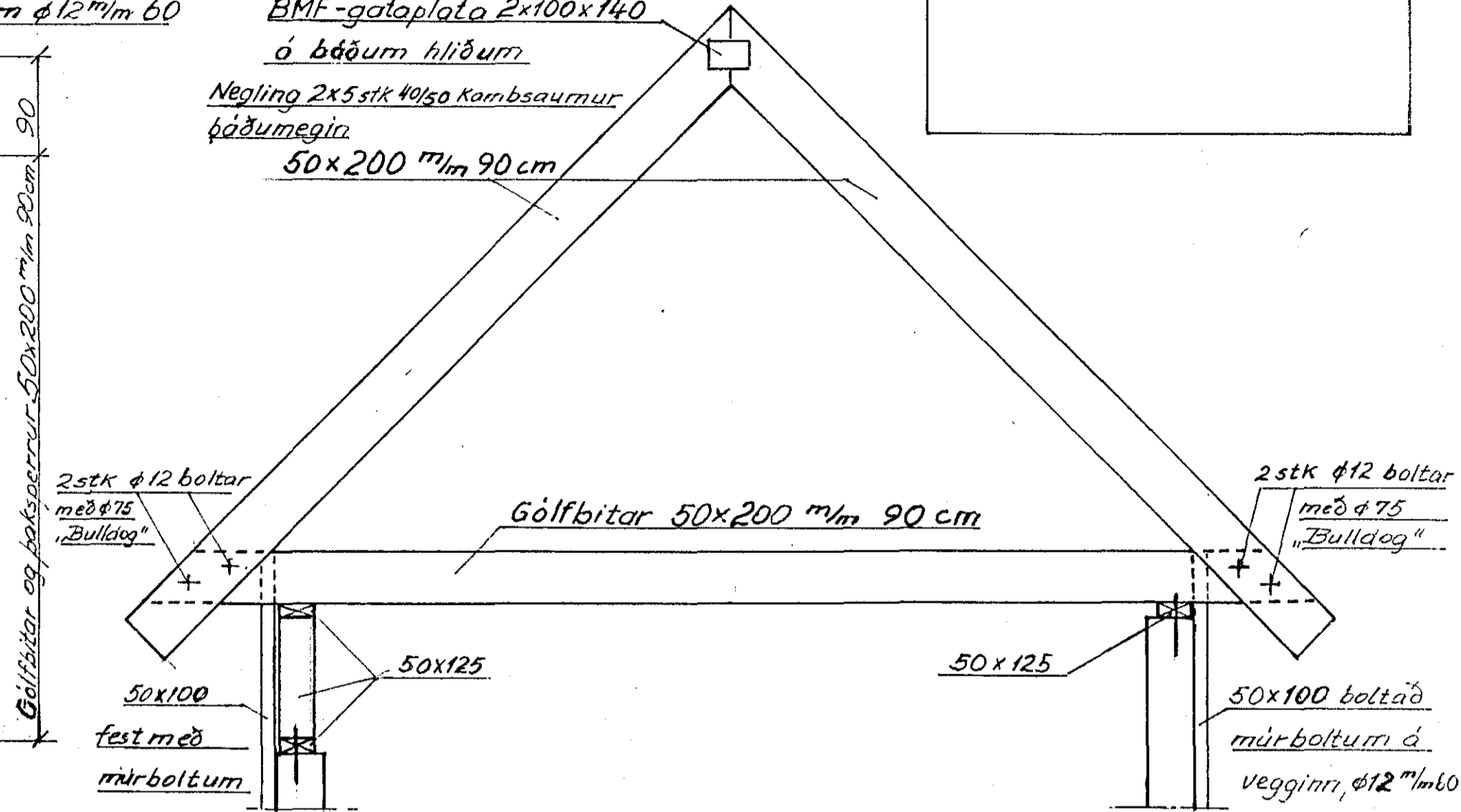
Útbygging
Þak- og gólfbitar



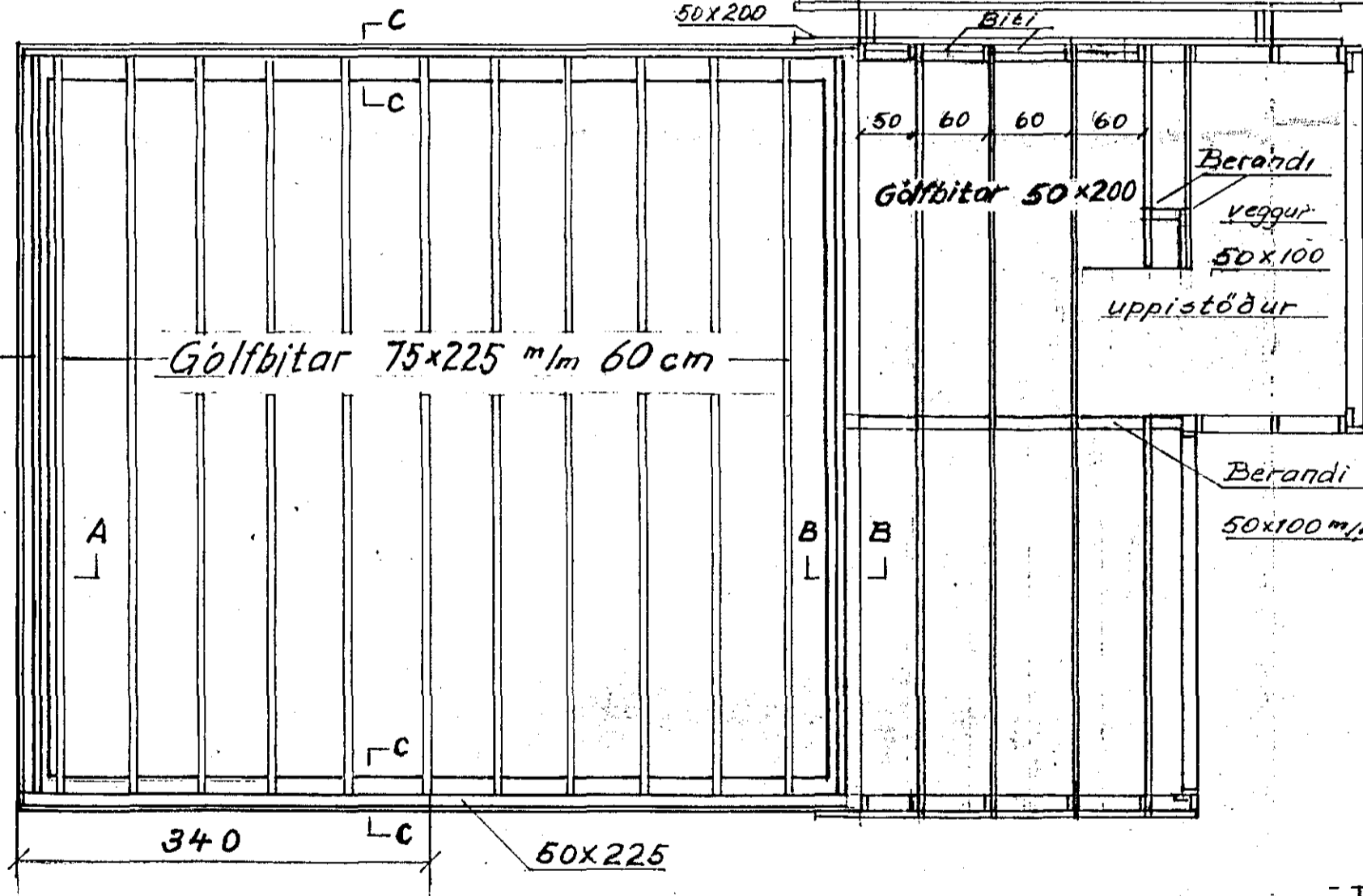
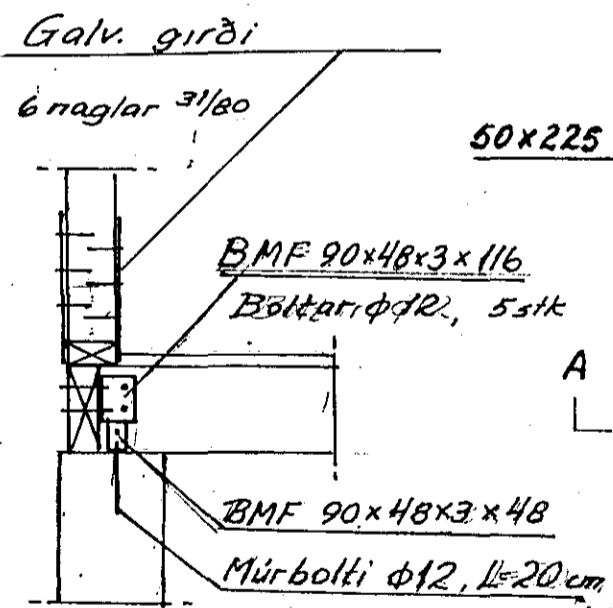
Biti yfir glugga



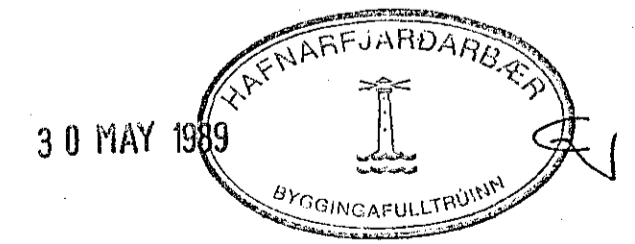
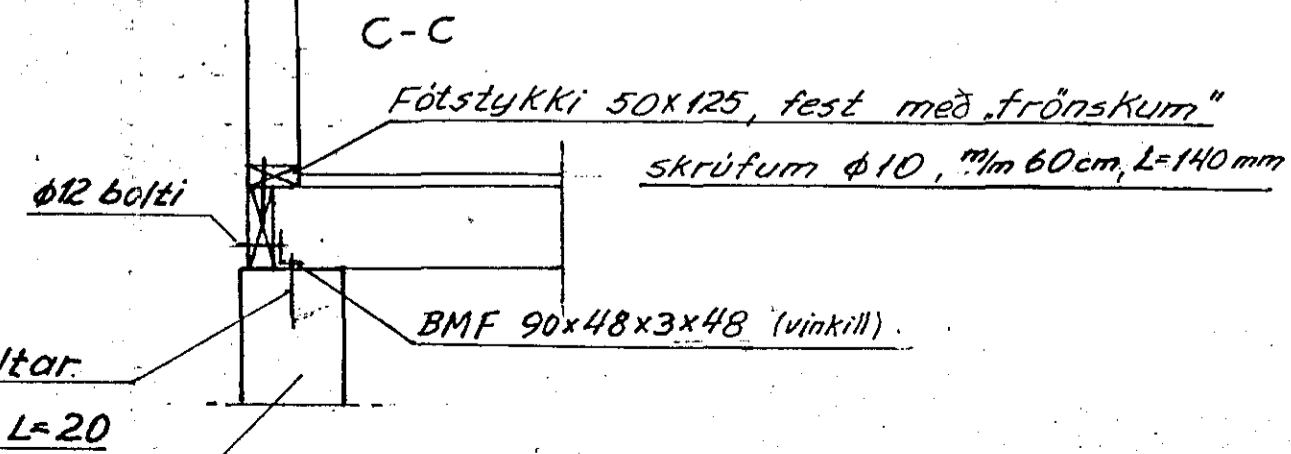
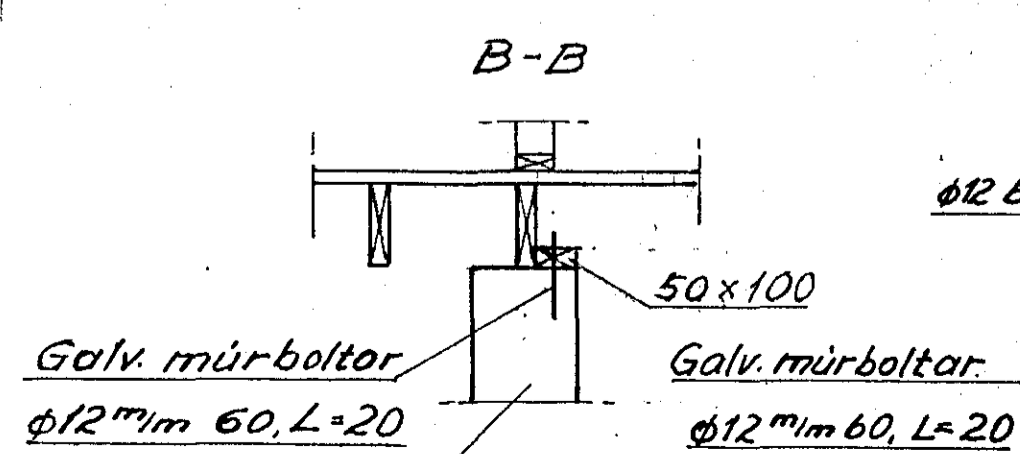
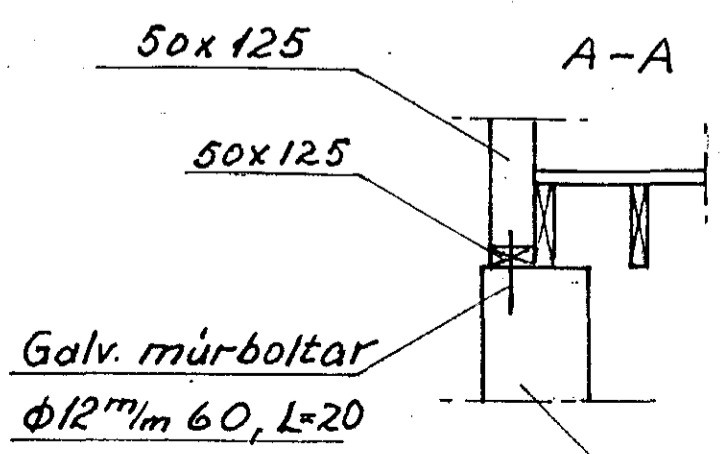
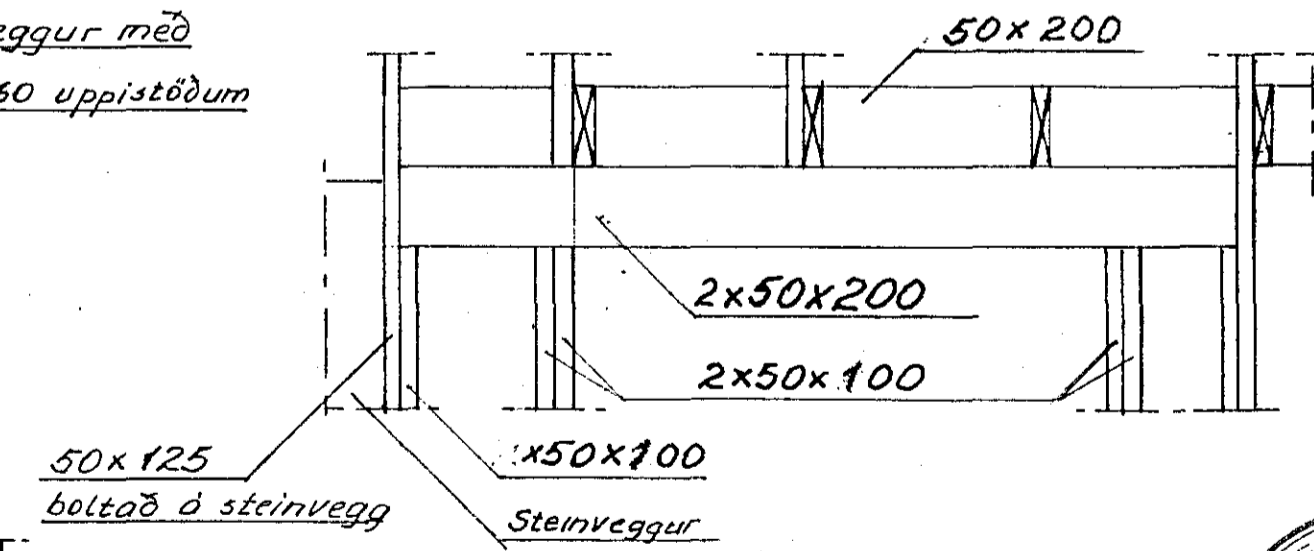
BMF-gataplata 2x100x140
á báðum hliðum
Nagling 2x5 stk 40/50 Kornsaumur
báðumegin
50x200 m/m 90cm



Festing milli gólfbita
og kantbita (c-c)



Biti yfir dyrum inn úr anddyri



ÖLDUGATA 22
Hafnarfirði
Trégólf
Þak á útbyggingu
Maí '89 Bl. 2
Gunnar M. Steinsævi
verkf. r.