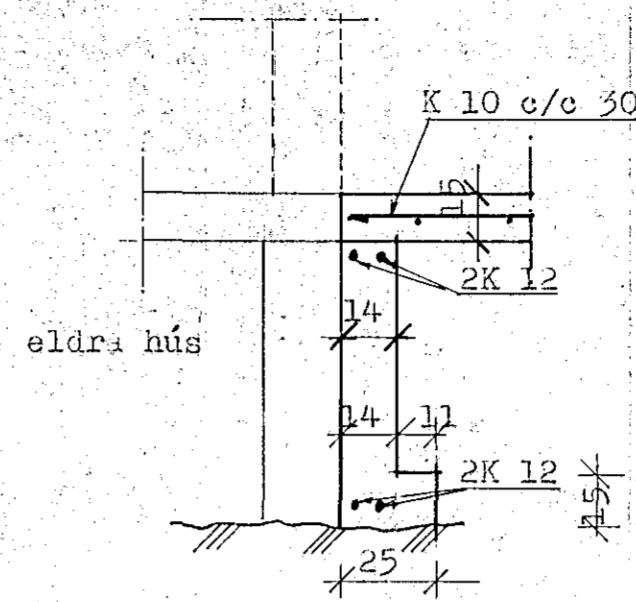
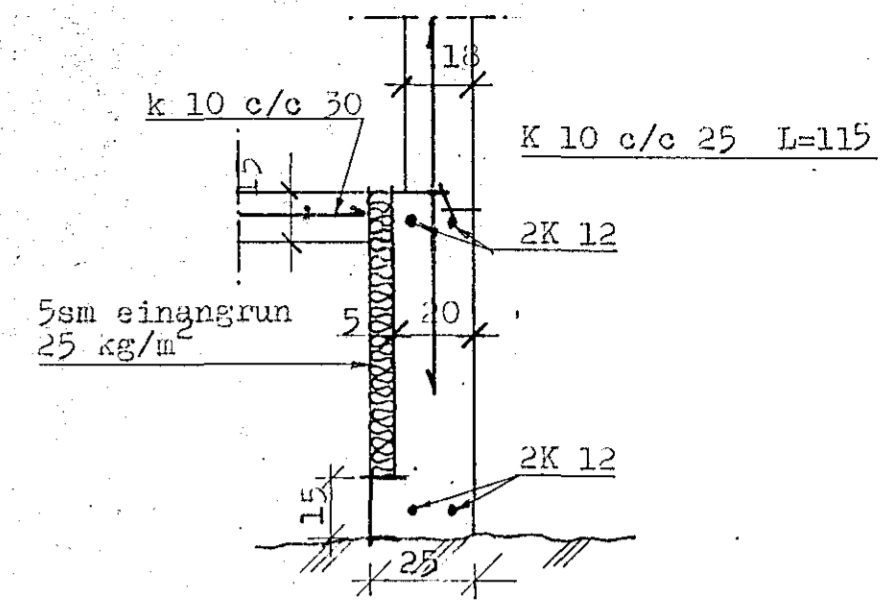


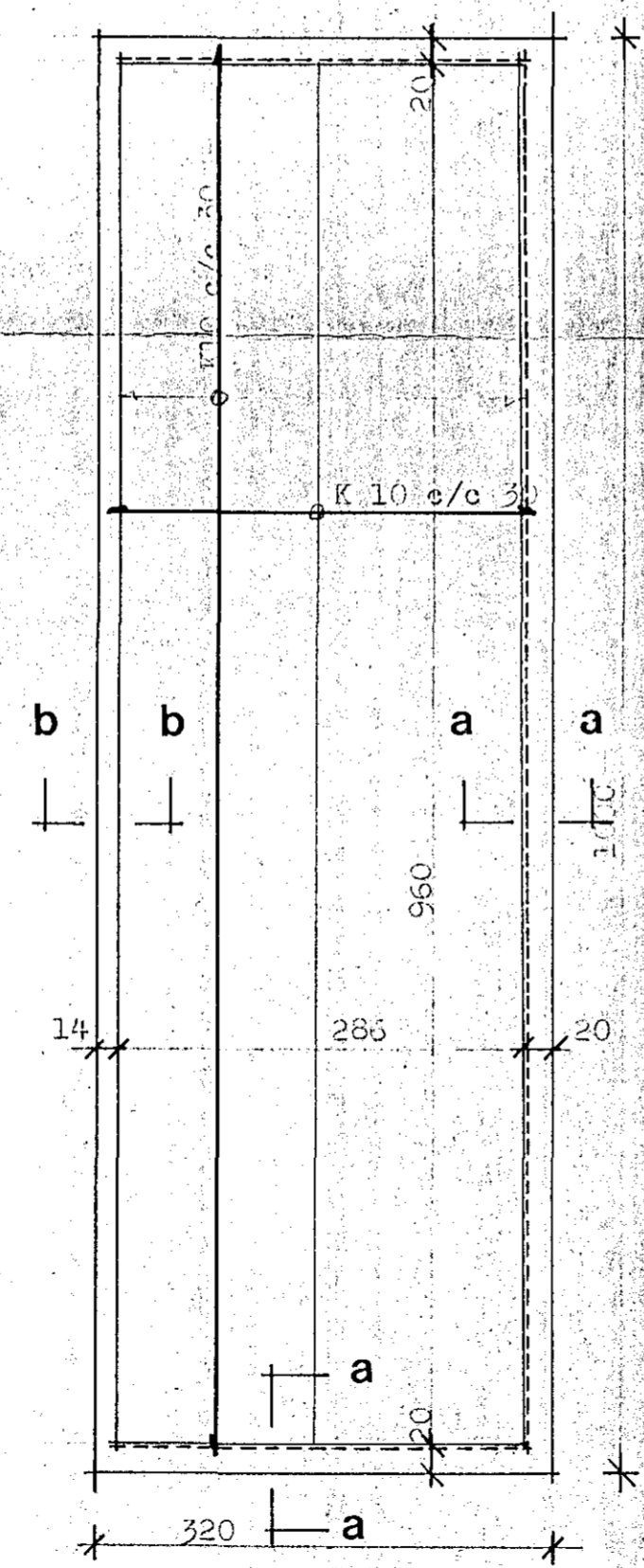
SNID b-b 1:20



SNID a-a 1:20

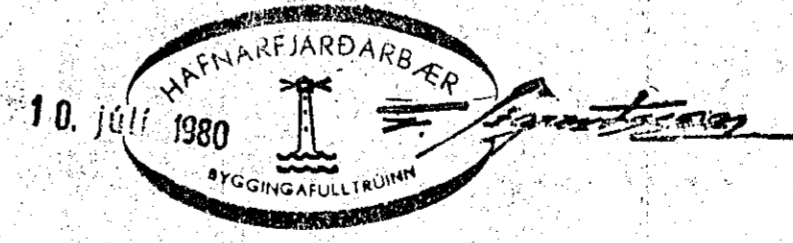


eldra hús



SKÝRINGAR

járnasteróir eru gefnar upp í mm; hæðartölur í m.
 önnur ónefnd mál eru í sm,
 K merkir kambstál K3 40,
 í efri og neðribrún allra undirstöðuveggja skal
 leggja 2K 12, járnin skulu vera samfelld og beygjast fyrir horn,
 á stöðum merkt "a" skal stinga 2K 12 L=115 ofan í undirstöðuveggji
 járnin skulu ná 50 sm upp fyrir efribrún plötu,
 steypulag að járnna skal vera 3sm í undirstöðuveggjum,
 öll járná og steypuvirna skal framhvæmd samkvæmt Í.S.T. 10,
 steypa í undirstöður og botnplötu skal vera S-200,
 grunnplata skal hvíla á velþjappaðri hraunfyllingu minnst 10sm bykkri,
 undirstöður hvíla á hraunfyllingu mesta úlag á grunn er >12 t/m².



br. júlí 80 jra.

teiknistofan
 r 3 0 u l l s.27790
 Jón Rafns Antonsson f.t.f.í.
 Flúðasel 92 rvk.
 h.s. 76498

öldugata 25, hafnarfyróir

undirstöður og botnplata, 8001

01

kvarði: 1:20 og 1:50 dags.: maí 80 reikn.: teikn.: