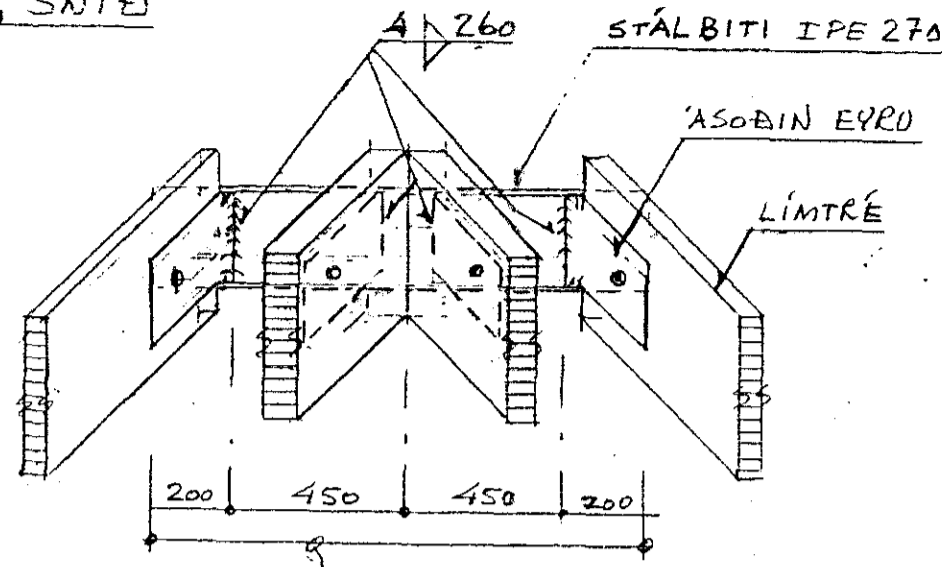
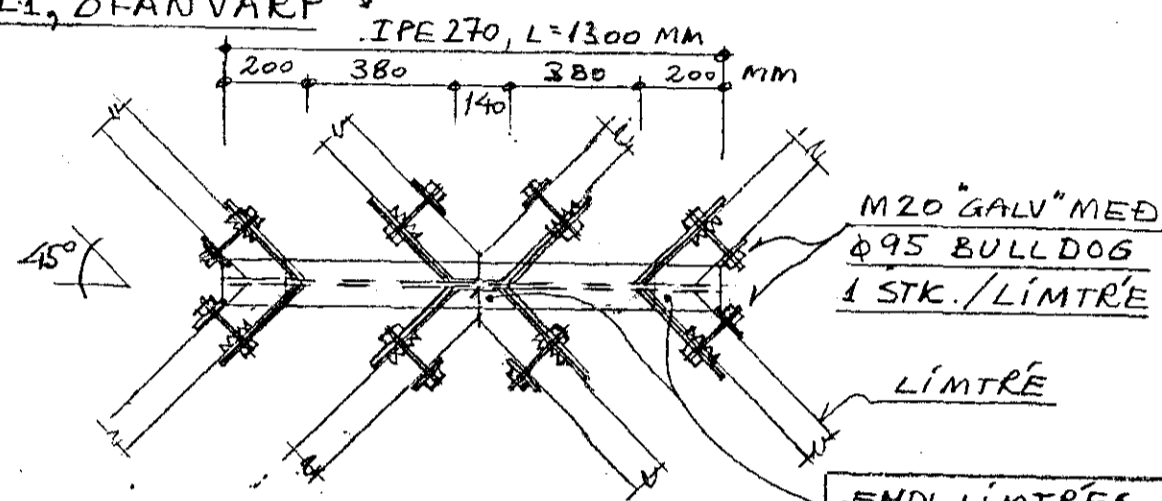


L1, LÍMTRÉFESTING Í MÆNI, M 1:20

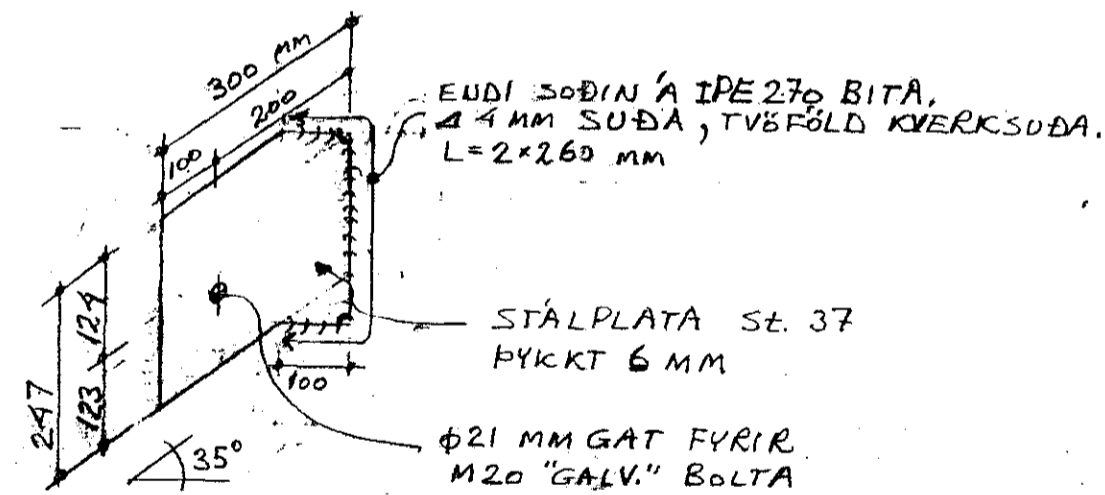
L1, SNIÐ



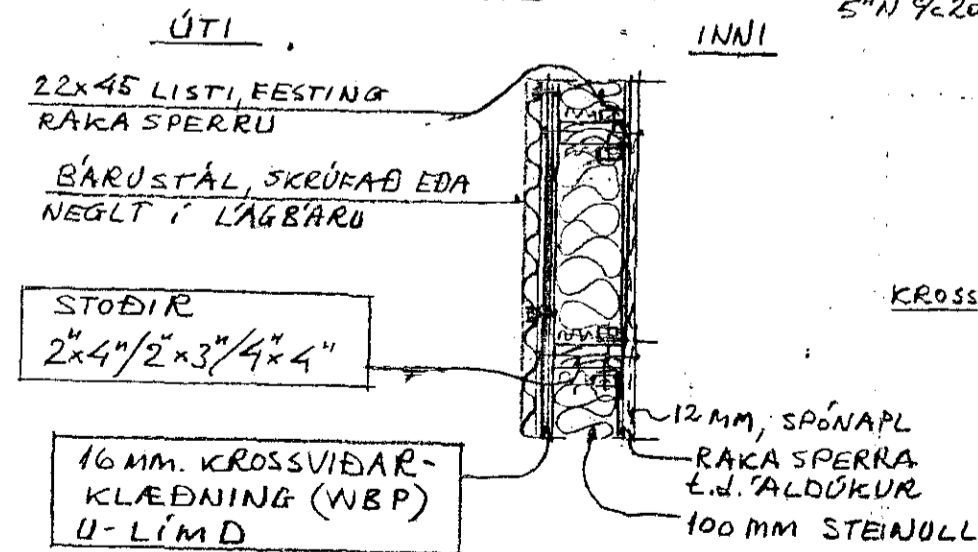
L1, OFANVARP



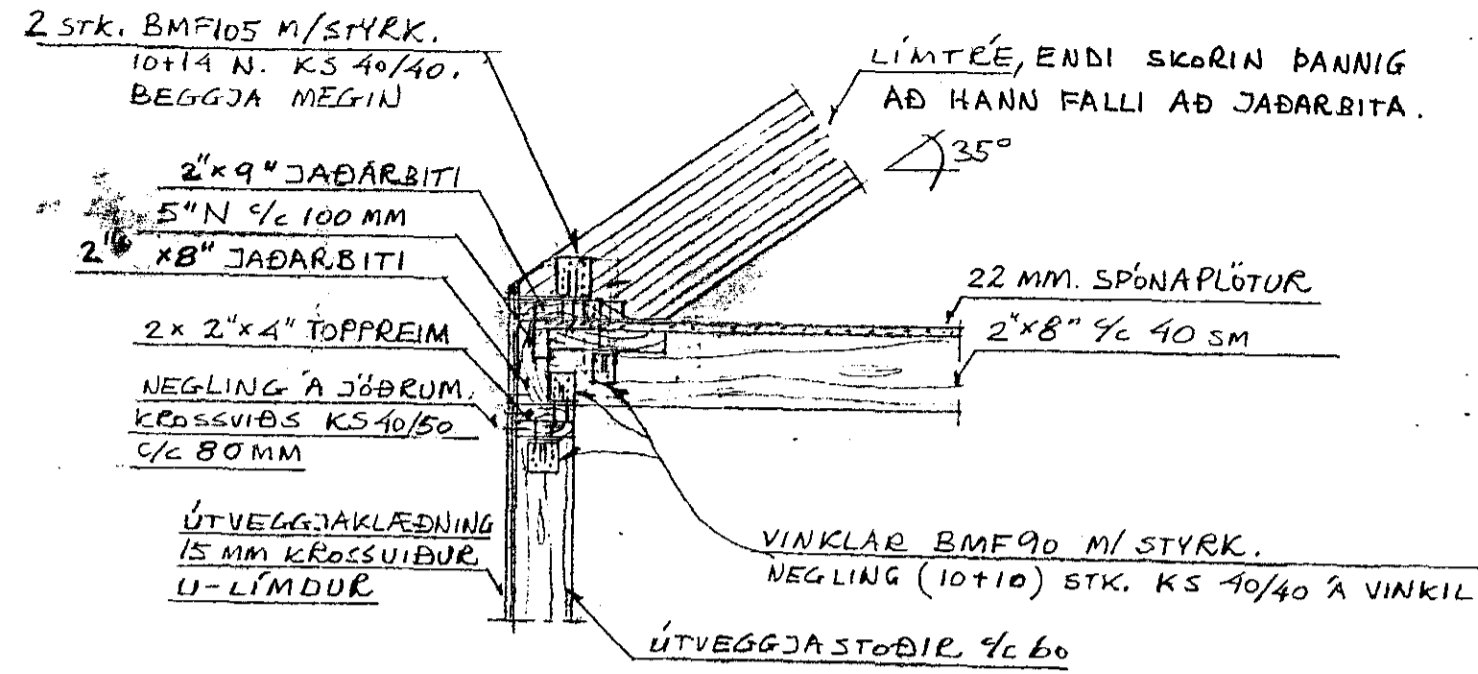
L1, EYRU 8 STK., M 1:10



V2. FRAGANGUR ÚTVEGGS, 1:20
LÁRETT SNIÐ

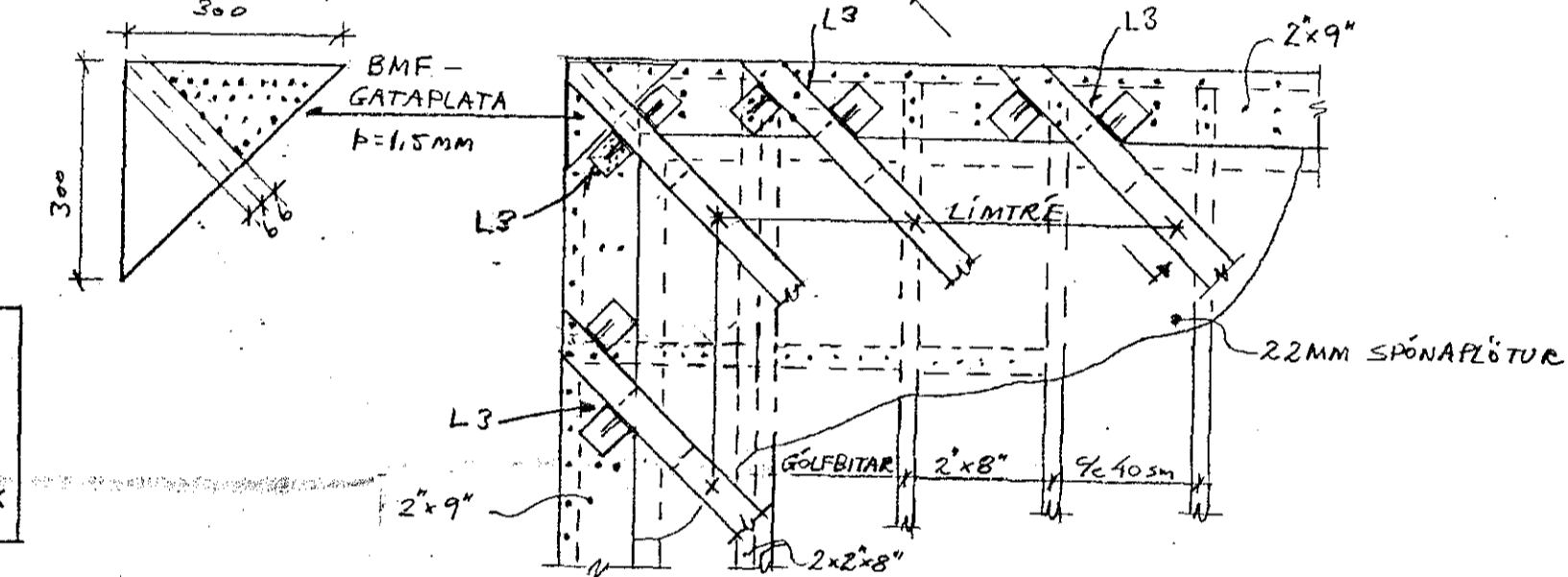


L3, LÍMTRÉFESTING VIÐ GÓLF
M 1:20

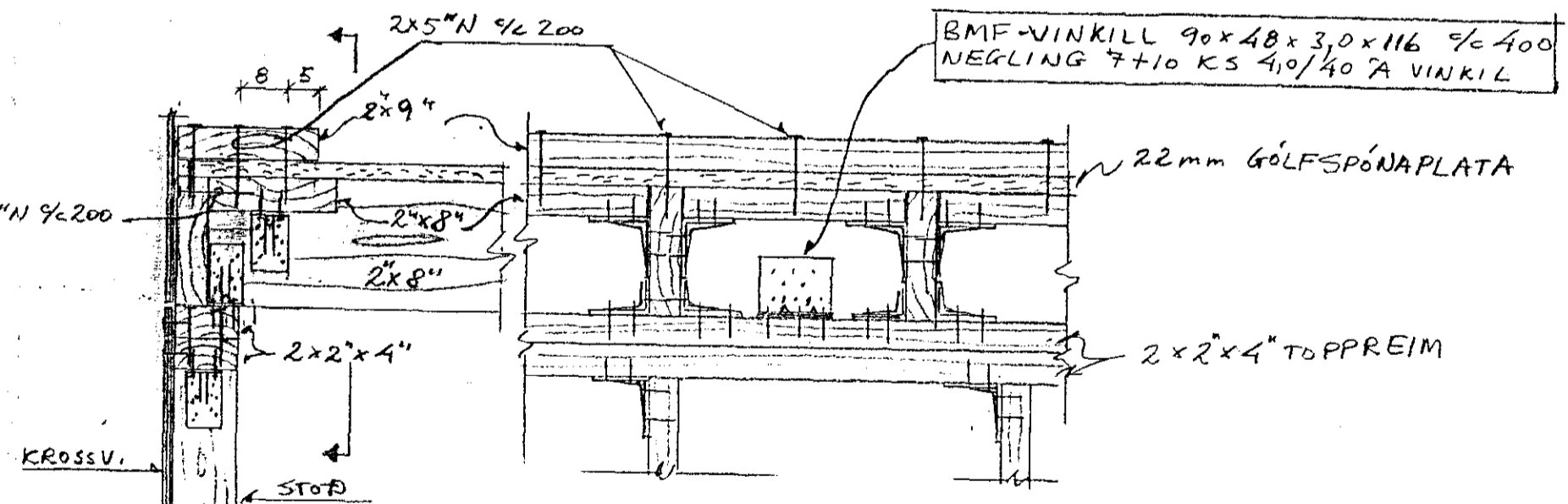


S, 1:10
NEGLING 2x20KS 40/40
300

SÉRMYND Y 1:20

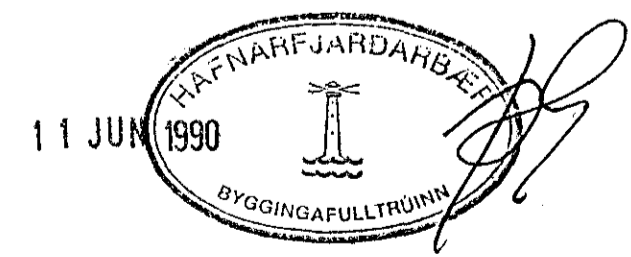


G2, FESTING GÓLFBITA Á ÚTVEGG, 1:10



TILVÍSUN:

- TEIKNING NR. 0 SKYRINGAR
- TEIKNING NR. 1 SPERRUPLAN, GÓLFBITAPLAN, SNIÐ A
- TEIKNING NR. 2 PAKSPERRUR OG VEGGSTODIR, HLIDARMYNDIR
- TEIKNING NR. 3 ÚTVEGGJAKLÆDNING HLIDA, SÉRMYND X, FESTING VI.
- TEIKNING NR. 4 GÓLF YFIR 1.HÆÐ, SNIÐ A, B, C.
- TEIKNING NR. 5 FESTINGAR L1, L3, G2. SÉRMYND Y. FRAGANGUR V2.
- TEIKNING NR. 6 FESTINGAR K1, L2, G1. FRAGANGUR K2.



Nr.	Daga.	Breyting	Af
ÖLDUGATA 35, BREYTING			
Mhv. 1:20, 1:10	BURÐARÞOL. SÉRTEIKNINGAR.		
Mannab.	FESTINGAR L1, L3, G2		
Teiknab.	SÉRMYND Y, FRAGANGUR V2		
Teiknab. EE	Samb. Einar Einarsson	Daga. APRIL 90	Teikn.nr. 5
Einar Magnús Einarsson, byggingateknifráhendingur FTF/ Breiðvangi 6, Hafnarfirði. Sími 51851			