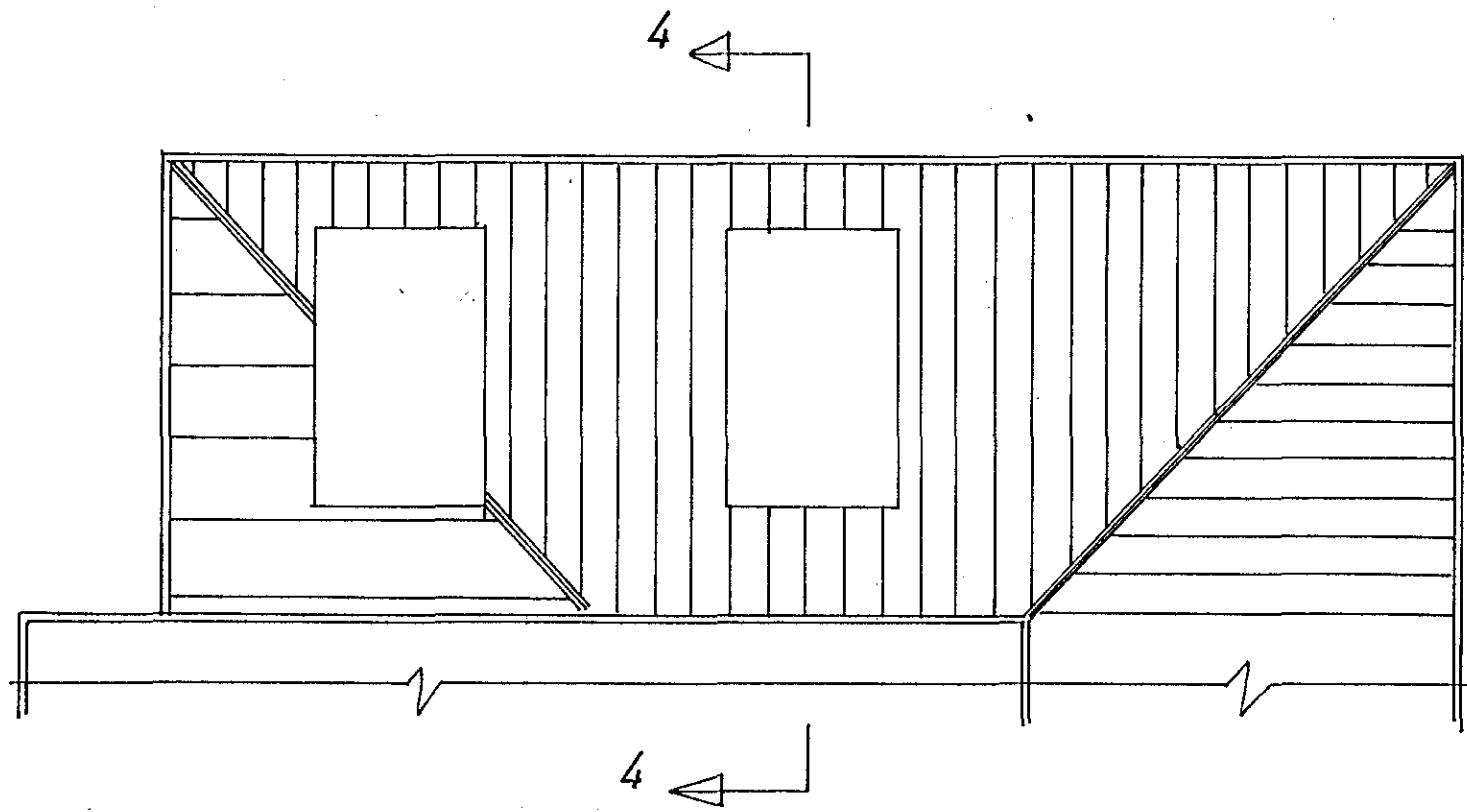
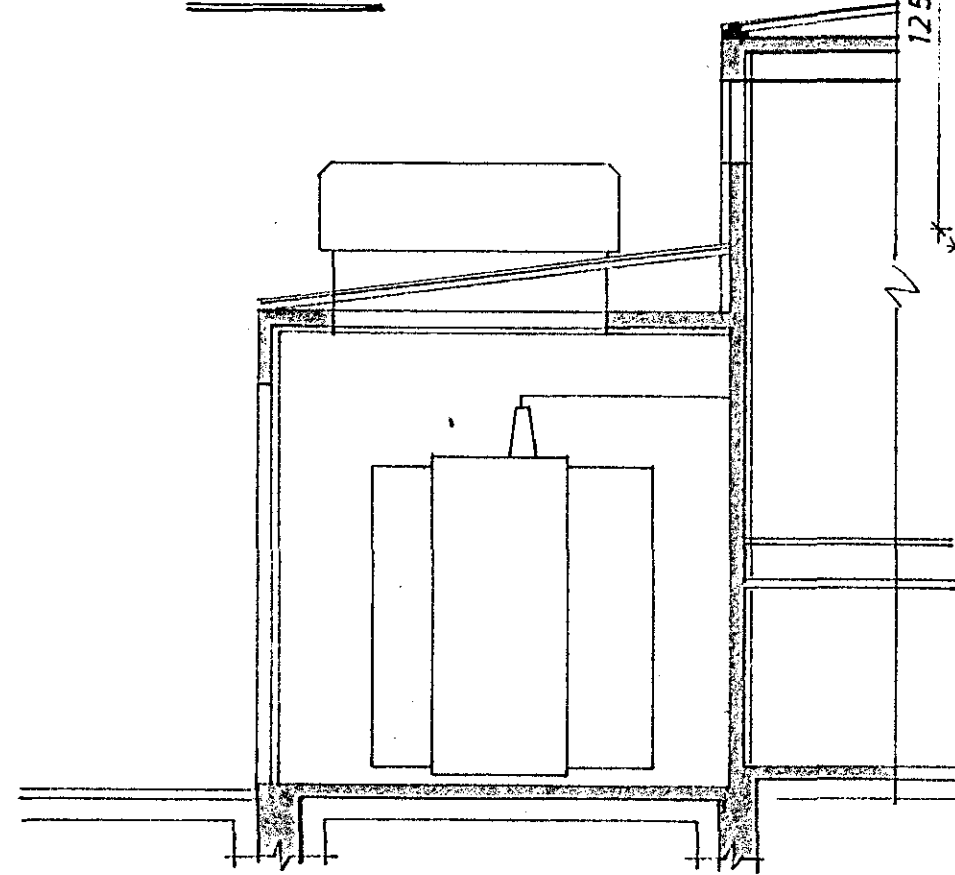


ÚTLOFTUN YFIR SPENNUM

GRUNNMYND 1:100

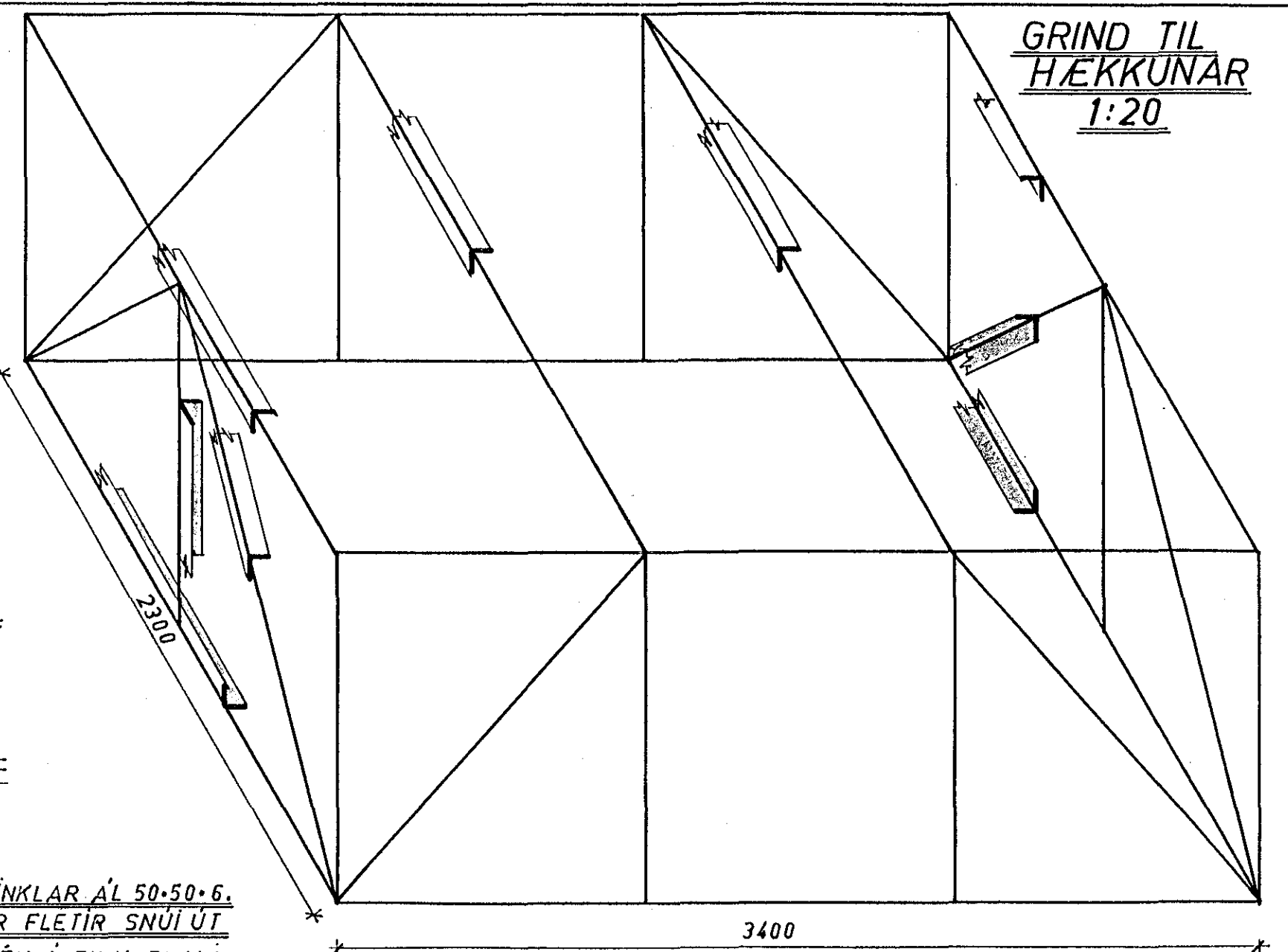


SNID 1:100



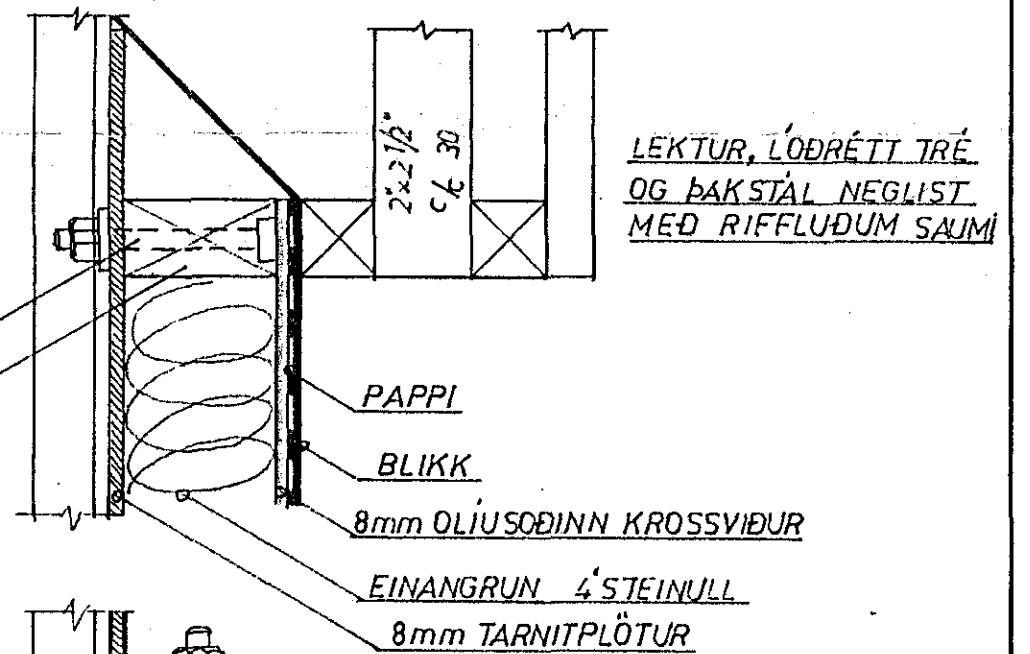
ALLIR VINKLAR ÁL 50-50-6.
SLÉTTIR FLETIR SNÚI ÚT
OG SÉU Í EINU PLANI.

GRIND TIL
HÆKKUNAR
1:20



NÚVERANDI HATTUR SKORINN AF VIÐ L50-100-5. HÆKKUNIN SOÐIN OFAN Á L50-100-5
OG HATTURINN SOÐINN ÞAR OFAN Á. BRUNAVARNARVEGGUR MEÐFRAM OPI-AD
HÖFU SAMRÁÐI VIÐ SLÖKKVILISSTJÓRA OG BRUNAMÁLASTOFNUN RÍKISINS.

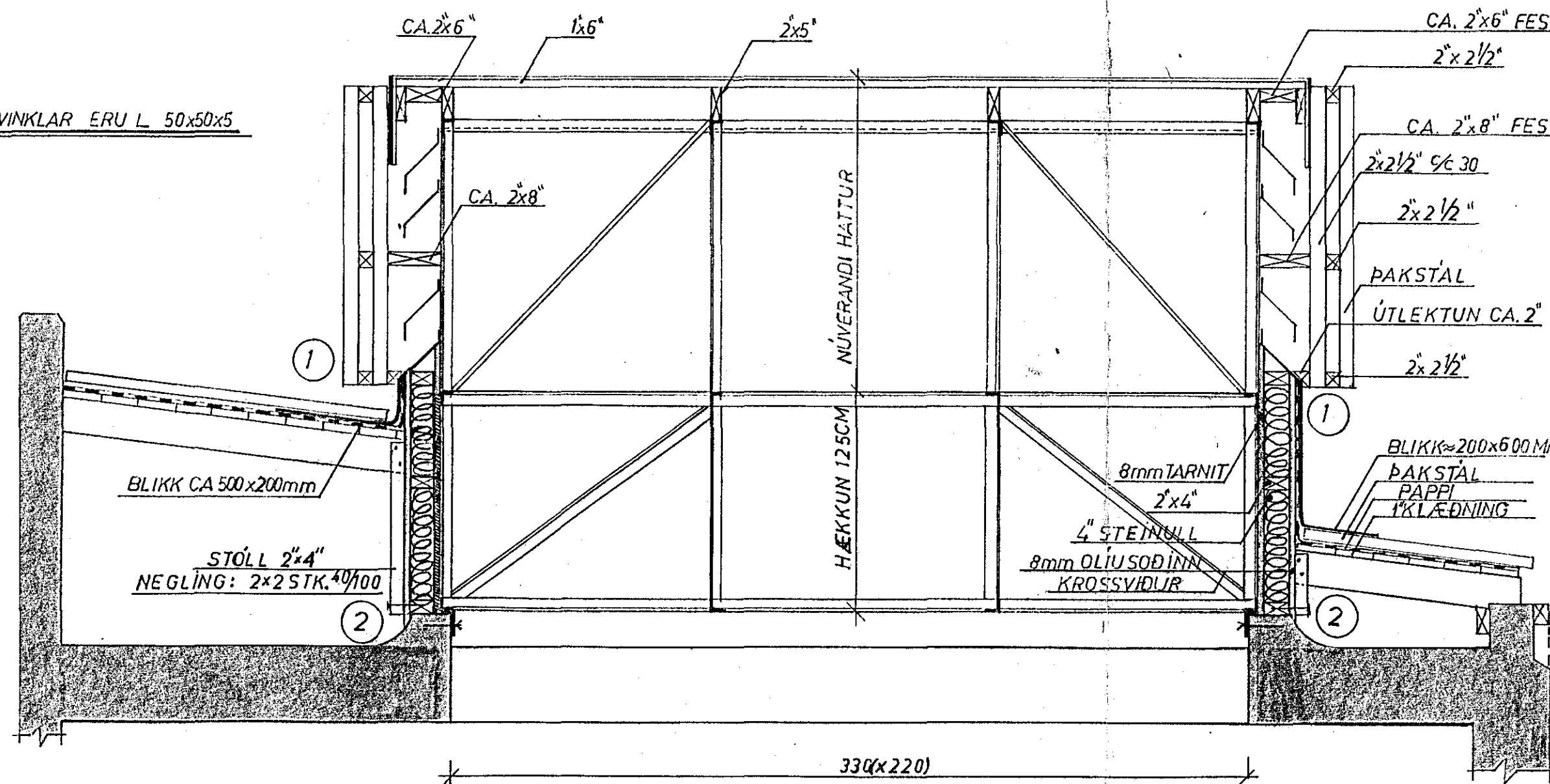
① SNID Í BRUNAVEGG B 60 1:5



LEKTUR, LÖDRÉTT TRÉ
OG ÞAKSTÁL NEGLIST
MEÐ RIFFLUDUM SAUMI

SNID 4 1:20

NÚV. ÁLVINKLAR ERU L 50x50x5



BOLTAR $\emptyset 1/2$ " 9/c 60
2"x4"

CA. 2"x6" FEST. M/BOLTUM $\emptyset 1/2$ " 9/c 60
2"x2 1/2"

CA. 2"x8" FEST. M/ $\emptyset 1/2$ " BOLTUM 9/c 60
2"x2 1/2" 9/c 30

ÁL L 50-50/5
SOÐIÐ SAMAN ②
ÁL L 50-100-5

ATH. ÖLL MÁL ATHUGIST Á STAÐNUM.
ALLT TRÉ ÞRÝSTIFUAVARID.



RÁFVEITA HAFNARFJARÐAR	VERK	BL. NR.
		1.3.
ADVEITU-OG ADALSPSTÖÐ	HAFNARF. JAN. '85.	
ÚTLOFTUN YFIR SPENNUM.	MKV. 1:100 1:20 1:10	REIKN. GH TEIKN. GH
HÆKKUN		
VERKFRÆÐISTOFA HALDÓRS HANNESSONAR		