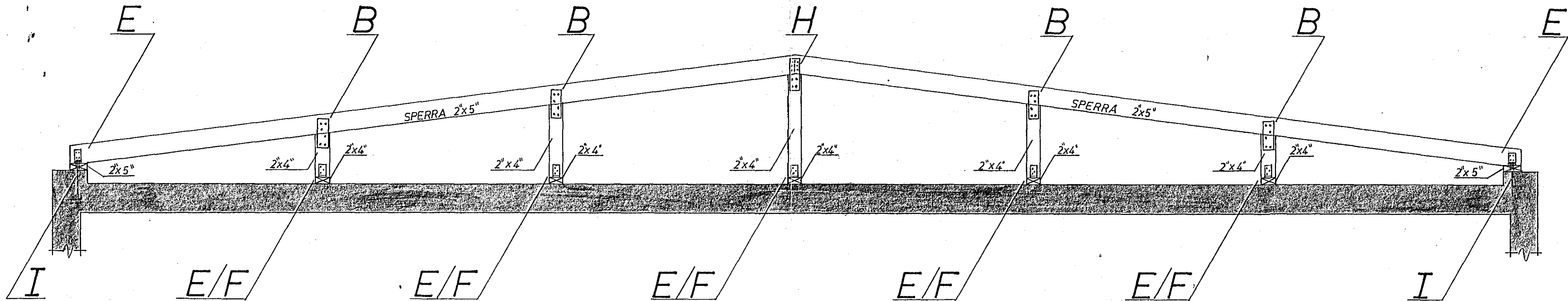
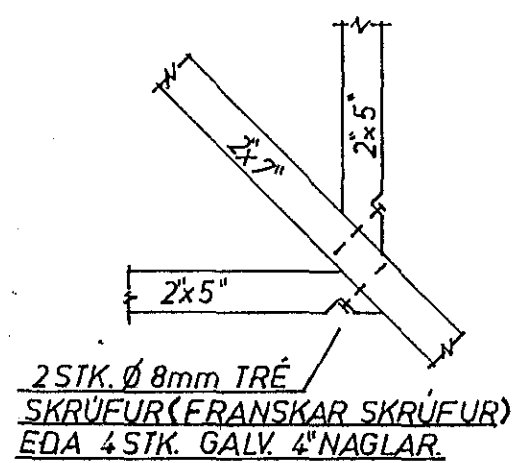


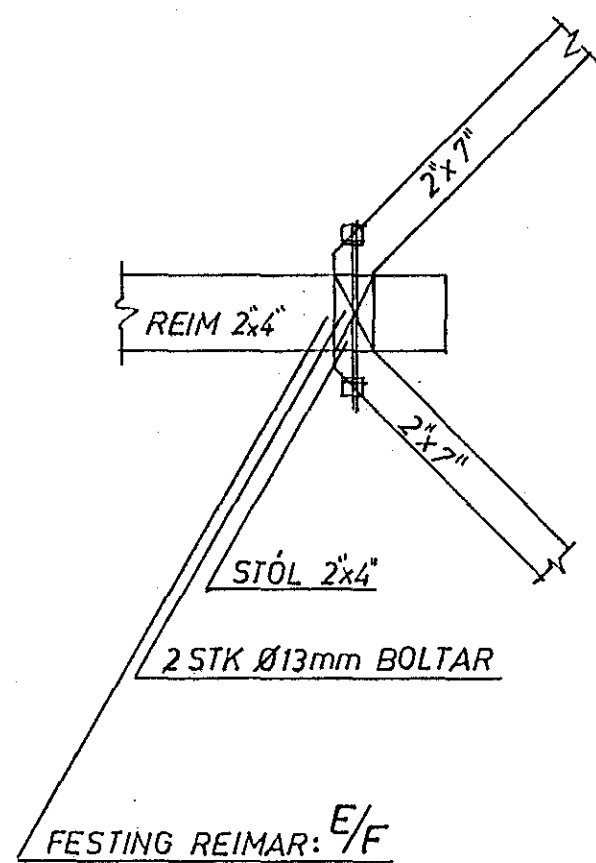
SNID 3 1:20



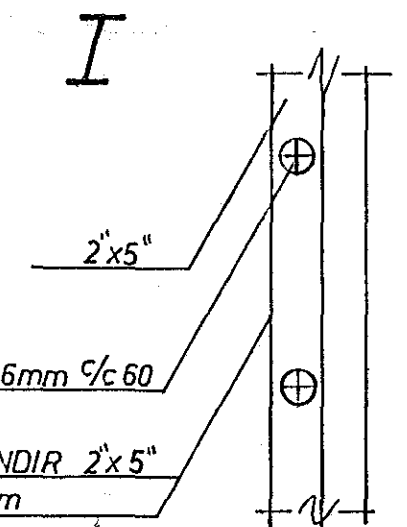
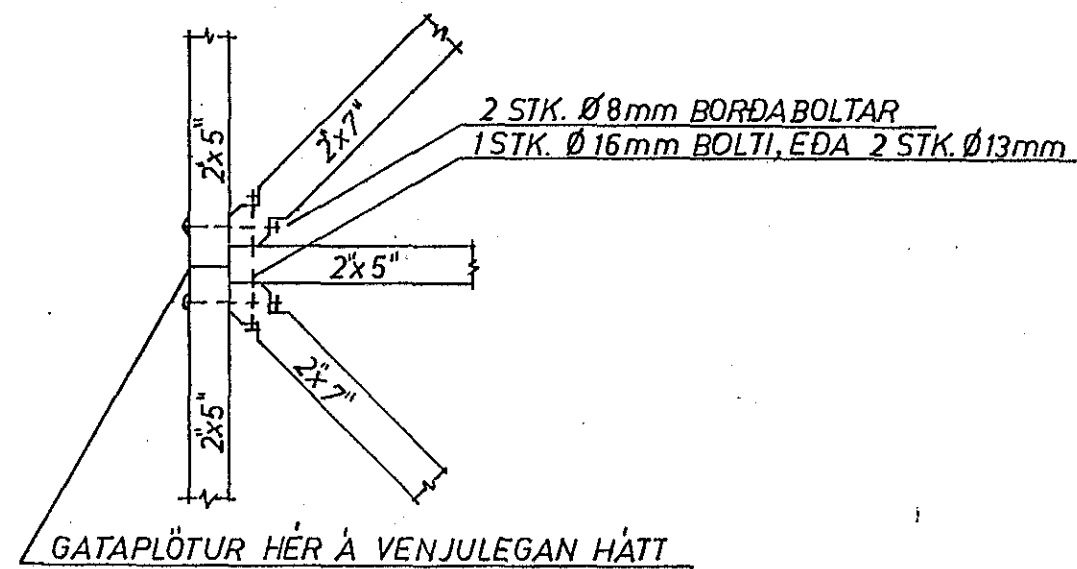
① OG ② GRUNNMYND 1:10



④ GRUNNMYND 1:10

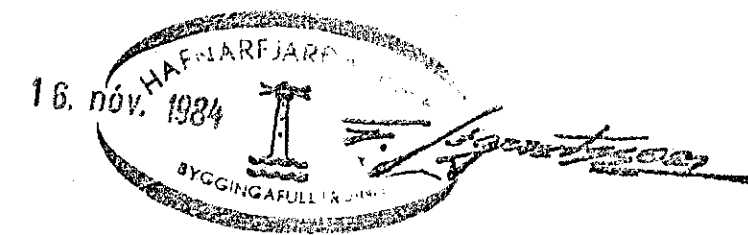


③ GRUNNMYND 1:10



SKÝRINGAR:

KLÆDNING, SEM ER 1x6" NEGLIST MEÐ 3 STK. 2 1/2" GALV. SAUM Í HVERJA SPERRU. NEGLING ÞAKSTÁLS SKV. FYRIRMÆLUM FRAMLEIDANDA OG AÐ HÖFÐU SAMRÁÐI VIÐ VERKFRÆÐING. TIMBUR, SEM LIGGUR AÐ STEYPU, SKAL FÚAVARID, Þ.E. GEGNDREYPT, BIKAÐ EDA TVÍMALAÐ MEÐ FÚAVARNARMÁLNINGU. SPERRUR SKULU FÚAVARÐAR FRÁ ENDA OG 1m INN FYRIR VEGG. ALLT EFNI Í FESTINGUM ZINKAÐ EDA GALVANISERAÐ.



RAFVEITA HAFNARFJARDAR	VERK	BL. NR.
ADVEITU- OG ADALSPENNISTÖÐ	MKV	REIKN. <i>[Signature]</i>
BREYTING Á ÞAKI	1:20	TEIKN. <i>[Signature]</i>
VERKFRÆÐISTOFA HALLDÓRS HANNESSONAR		