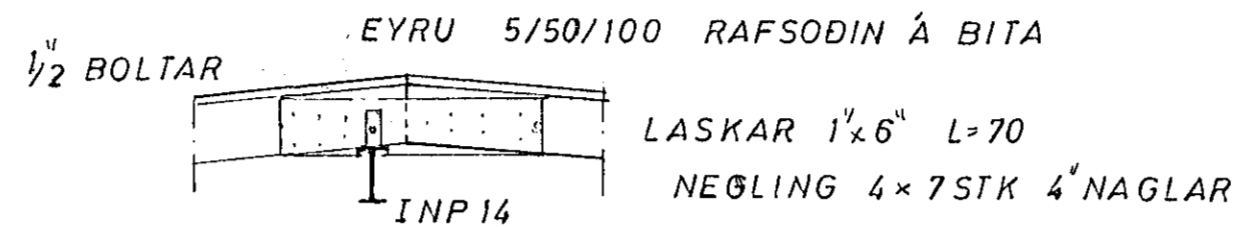
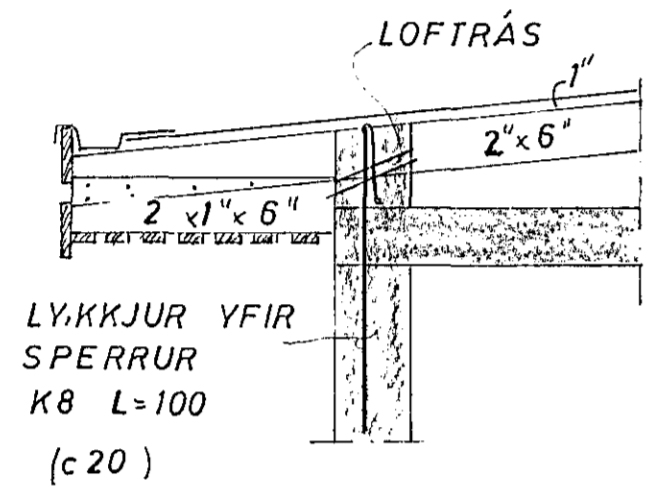


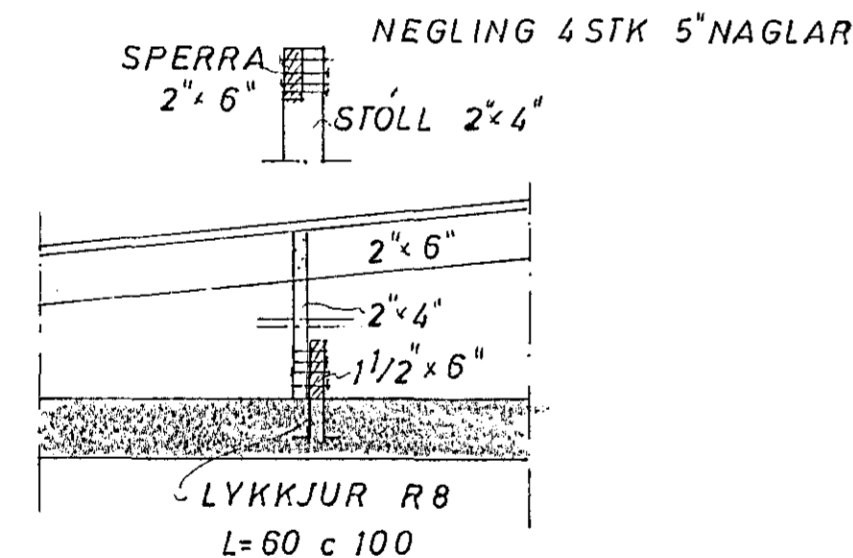
SNID A 1:20



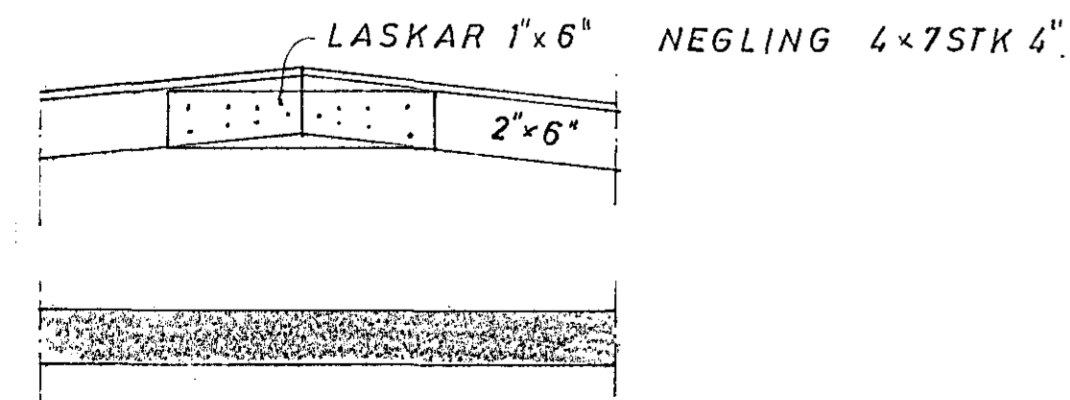
SNID E 1:20



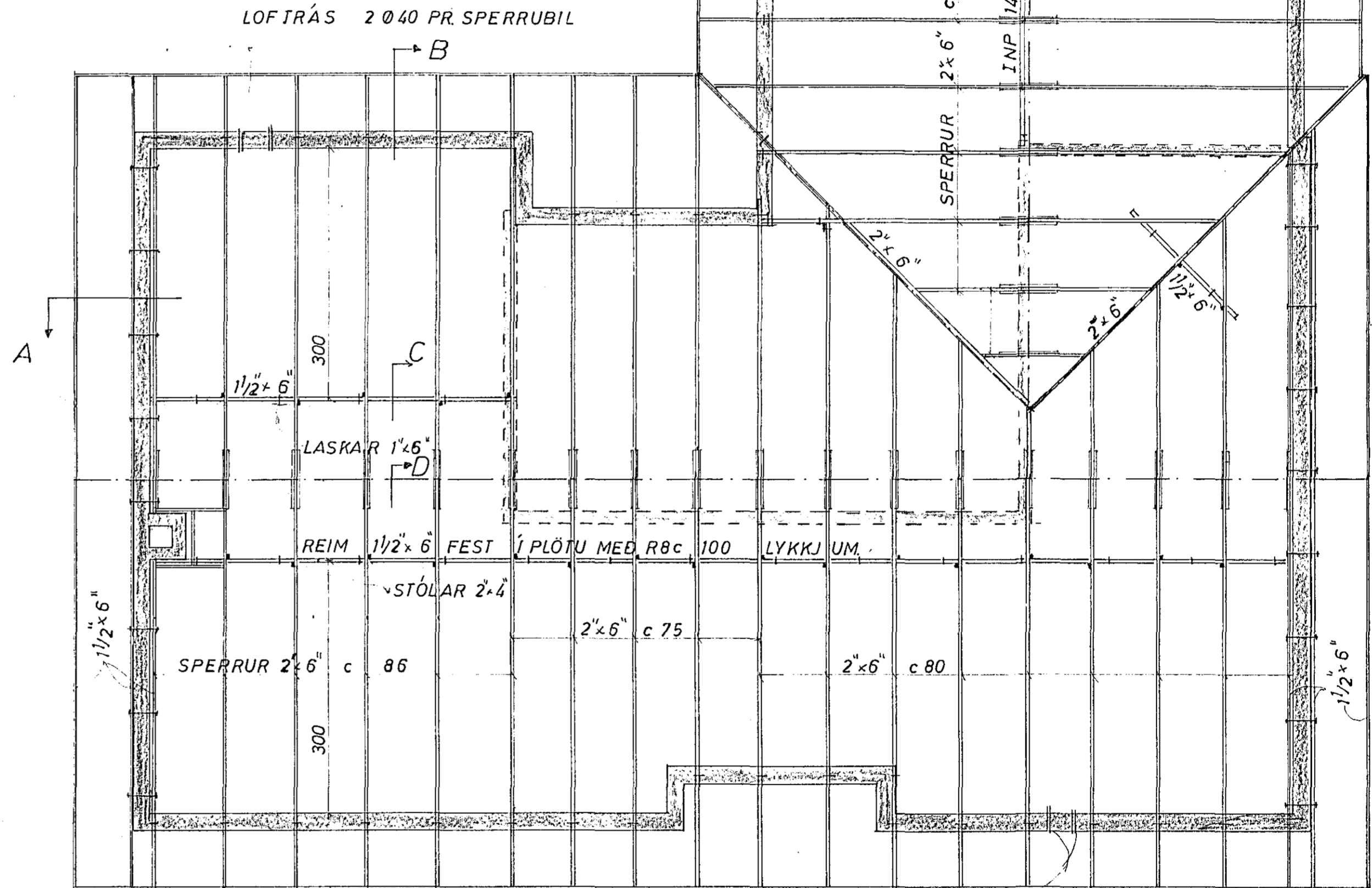
SNID B 1:20



SNID C 1:20



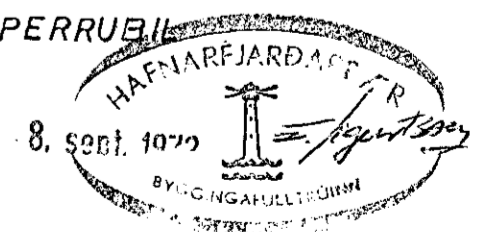
SNID D 1:20



GRUNNMYND 1:50

LOFTRÁS 2 Ø 40 PR. SPERRUBIL

SKÝRINGAR:
 SPERRUR OG STÓLA SEM LIGGJA Á EDA AÐ
 STEYPU SKAL RÝÐA MEÐ FÚAVARNAREFNI.
 ÄLLUR SAUMUR Í ÞAKI SKAL VERA ZINKHÚÐADUR.
 STÓLA SKAL SETJA Á VÍXL SINN HVORU MEGIN AÐ SPERRU.



ÞRÚDVANGUR 15 HAFNARFIRÐI	MÆLIKVARÐI 1:20 1:50	VERK 7122	TEIKN NR 4
ÞAK	Hannað: Telknað: 85B	Yfirfarið: Samb: 85B	DAGS MAI '72
JÓHANN GUNNAR BERGÞÓRSSON VERKFR MVFI KÖLDUKINN 9 - HAFNARFIRÐI - SÍMI 52895	BREYTT		