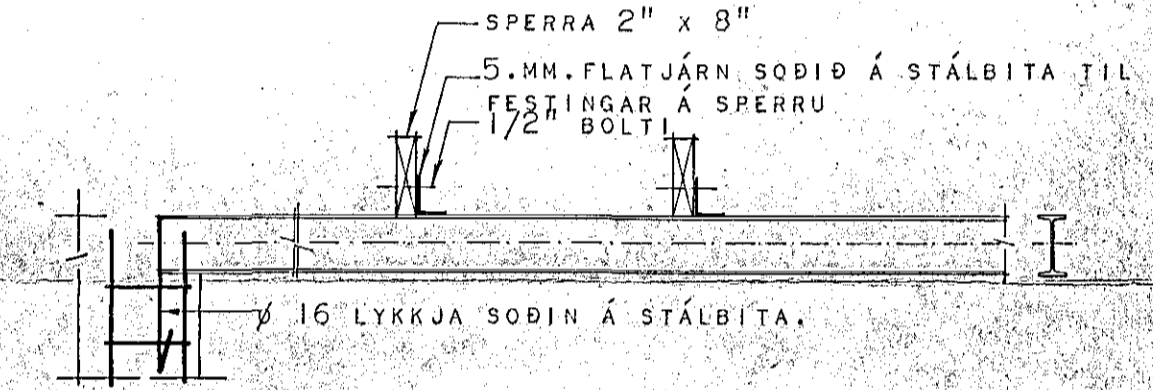
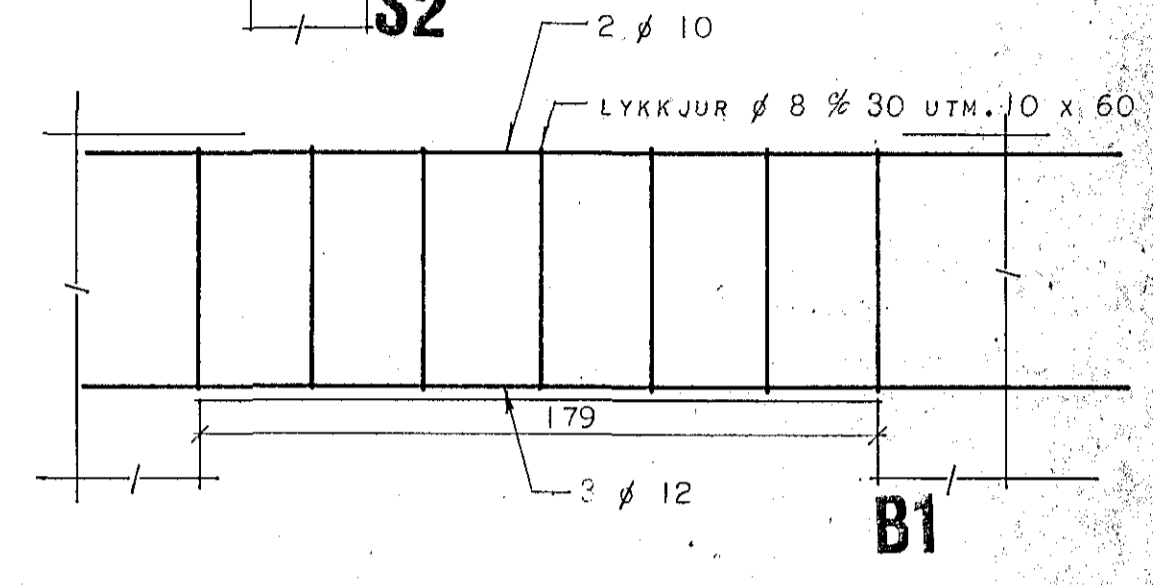
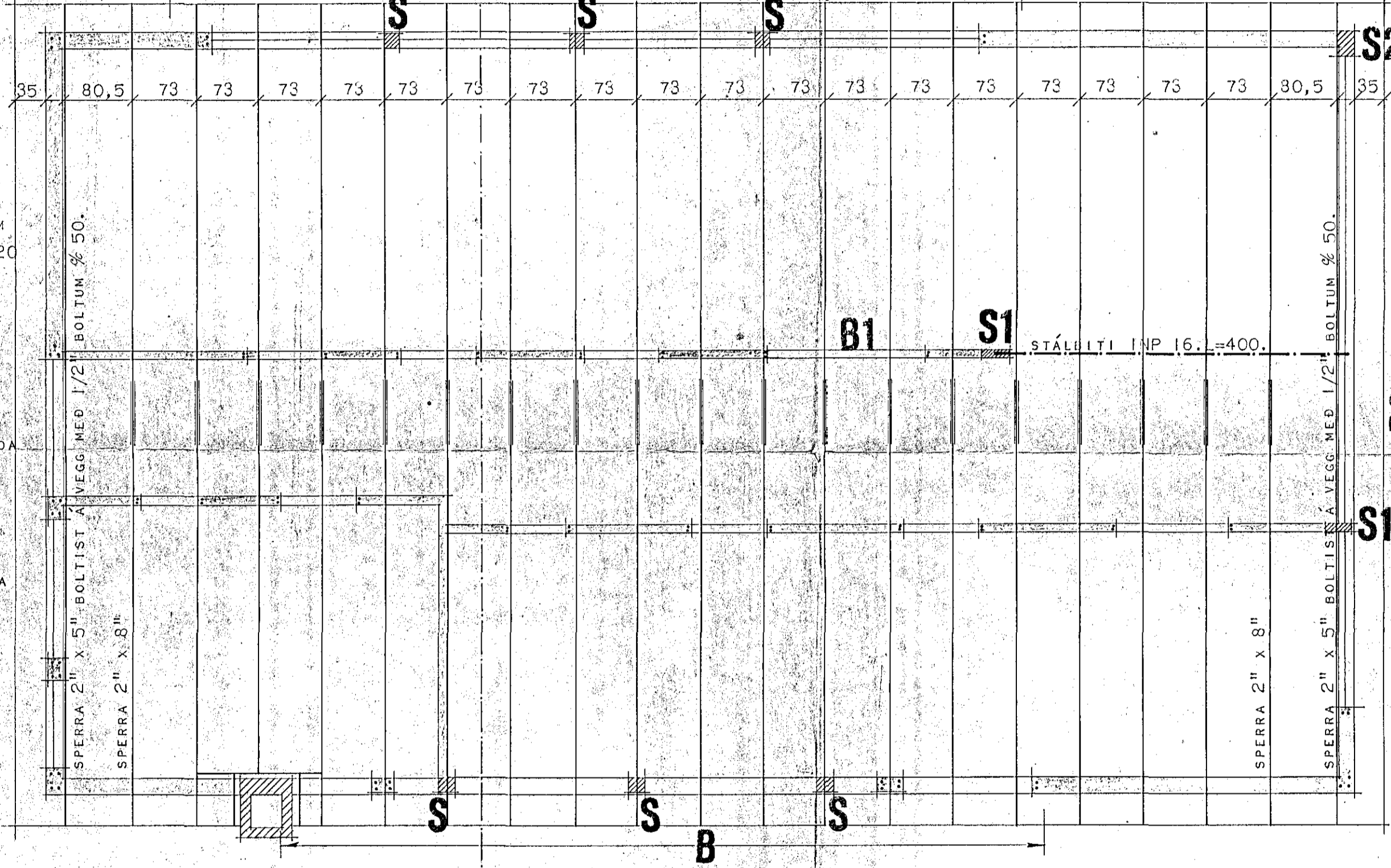


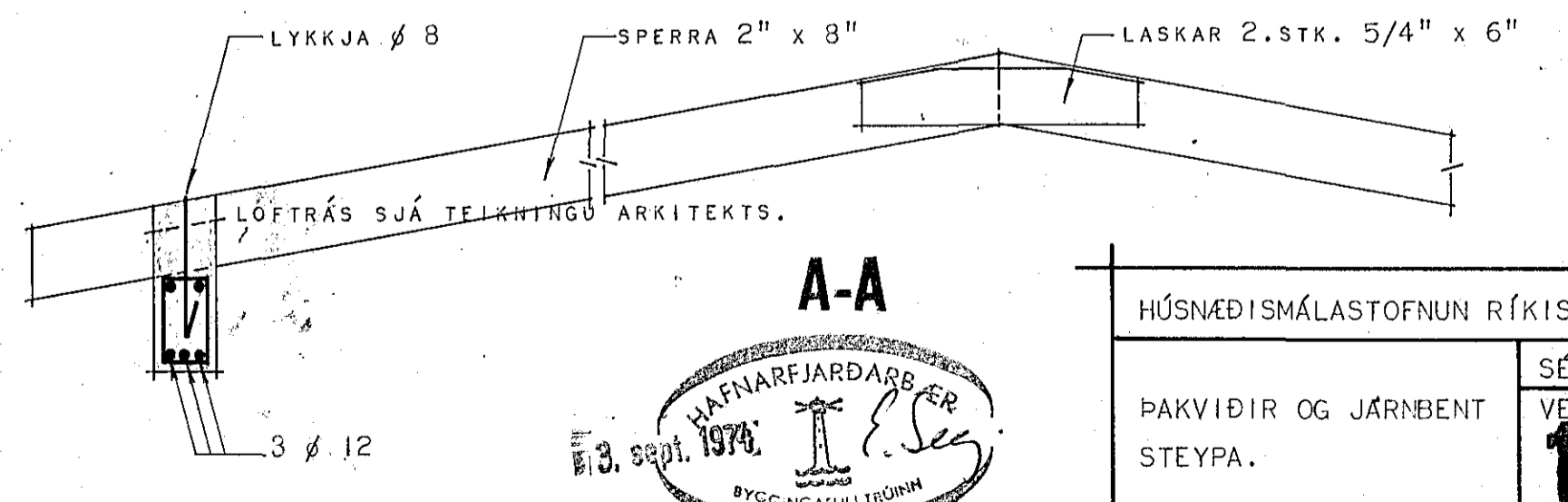
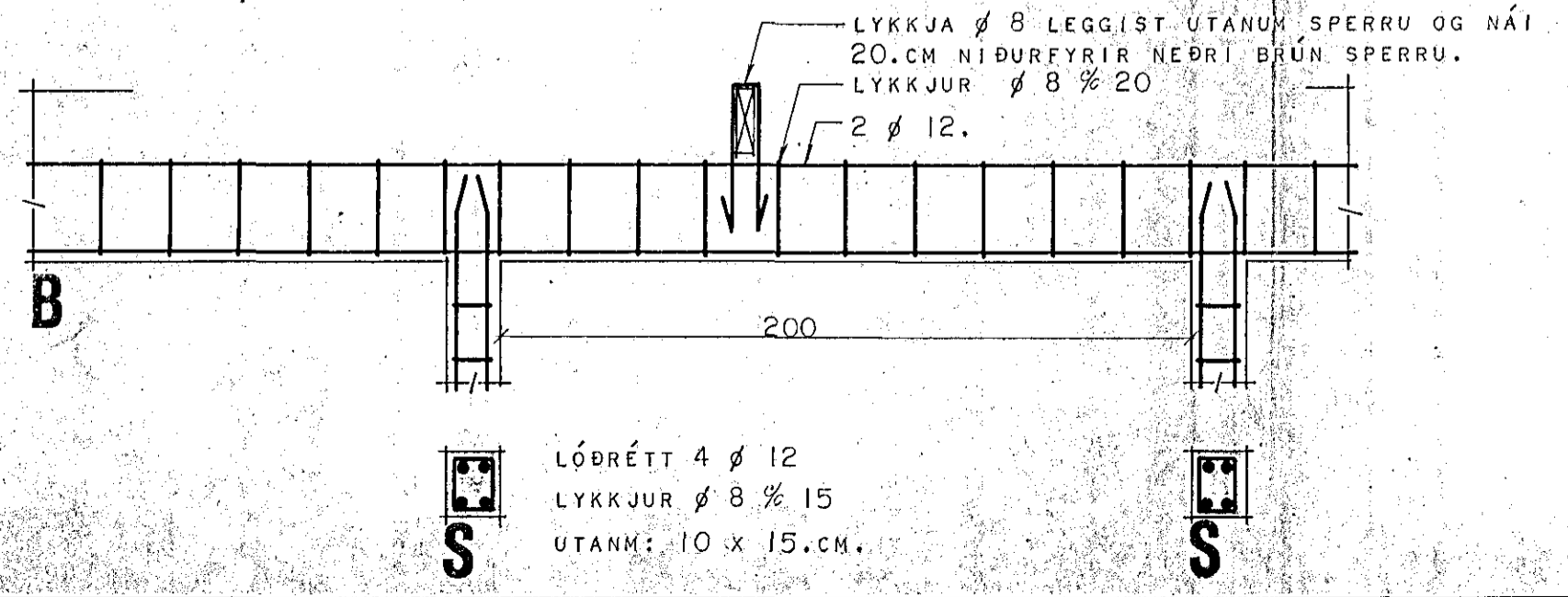
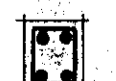


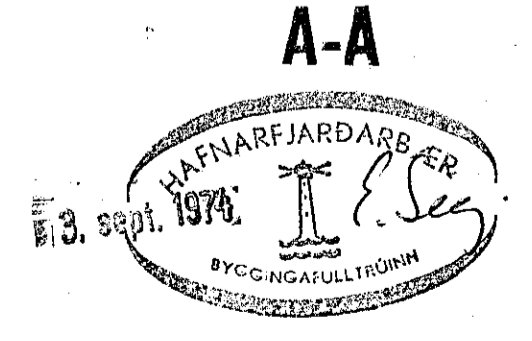
SKÝRINGAR.
 UPPMÆÐ OG UNDIR-GLUGGA OG HURÐAOP KOMI 2 ø 12. EN YFIR OP KOMI 3 ø 12. NEMA ANNAD SÉ TEKID FRAM.
 LÓÐRÉTT JÁRN NÁI FRÁ GÓLFPLÖTU OG AÐ ÞAKSKEGGI, EN LÁRÉTT JÁRN NÁI 60.CM ÚTEYRIR OP OG KRÓKBÆYGIST Á ENDUM.
 Í ÚTHORN KOMI 3 ø 12. LÓÐRÉTT. SKORSTEINN EINANGRIST AÐ INNAN MEÐ 7.CM VIKURPLÖTUM OG BENDIST Í ÚTBRÚN, LÓÐRÉTT MEÐ ø 10 % 20 OG LÁRÉTT MEÐ LYKKJUM ø 10 % 20.
 ÞERA SKAL BLÝMENJU Á STÁLBITA OG Á ENDA HANS SKAL SJÓÐA LYKKJUR ÚR 16.MM STÁLI, SBR ÍSRMYND.
 SPERRUÆFNI SÉ BEINT, HÚSPURRT, LAUST VIÐ STÓRA KVISTI OG SPRUNGUR.
 ÞERA SKAL FÚAVERNAREFNI Á ALLA SPERRUENDA SVO OG ÞAR SPERRUR ER LIGGJA AÐ STEYPU. BIL MILLI SPERRA ERU GEFIN UPP Í CM, OG OG ERU MILLI SPERRUMIDJA SEMENSMAGN Í STEYPU SÉ 250.KG.PR M³.
 NOTA SKAL LOFTBLENDI OG VIBRERA STEYPU SIGMÁL STEYPU SÉ 4-6.CM.



- S1**  LÓÐRÉTT 4 ø 12
LYKKJUR ø 8 % 15
UTANM: 10 x 20
- S2**  LÓÐRÉTT 4 ø 12.
LYKKJUR ø 8 % 15
UTANM: 15 x 25.



- S**  LÓÐRÉTT 4 ø 12
LYKKJUR ø 8 % 15
UTANM: 10 x 15.CM.



HÚSNÆÐISMÁLASTOFNUN RÍKISINS
 SÉRTEIKNING
 ÞAKVIÐIR OG JÁRNBENT
 STEYPA.
 VERK NR.
1052
 MKV 1:50, 1:20
 NÓV 1968
Sigurður P. Kristjánsson