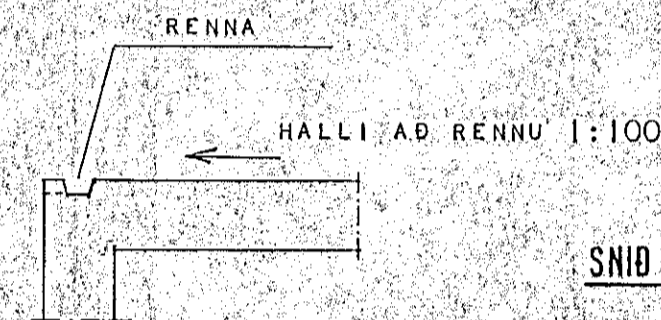
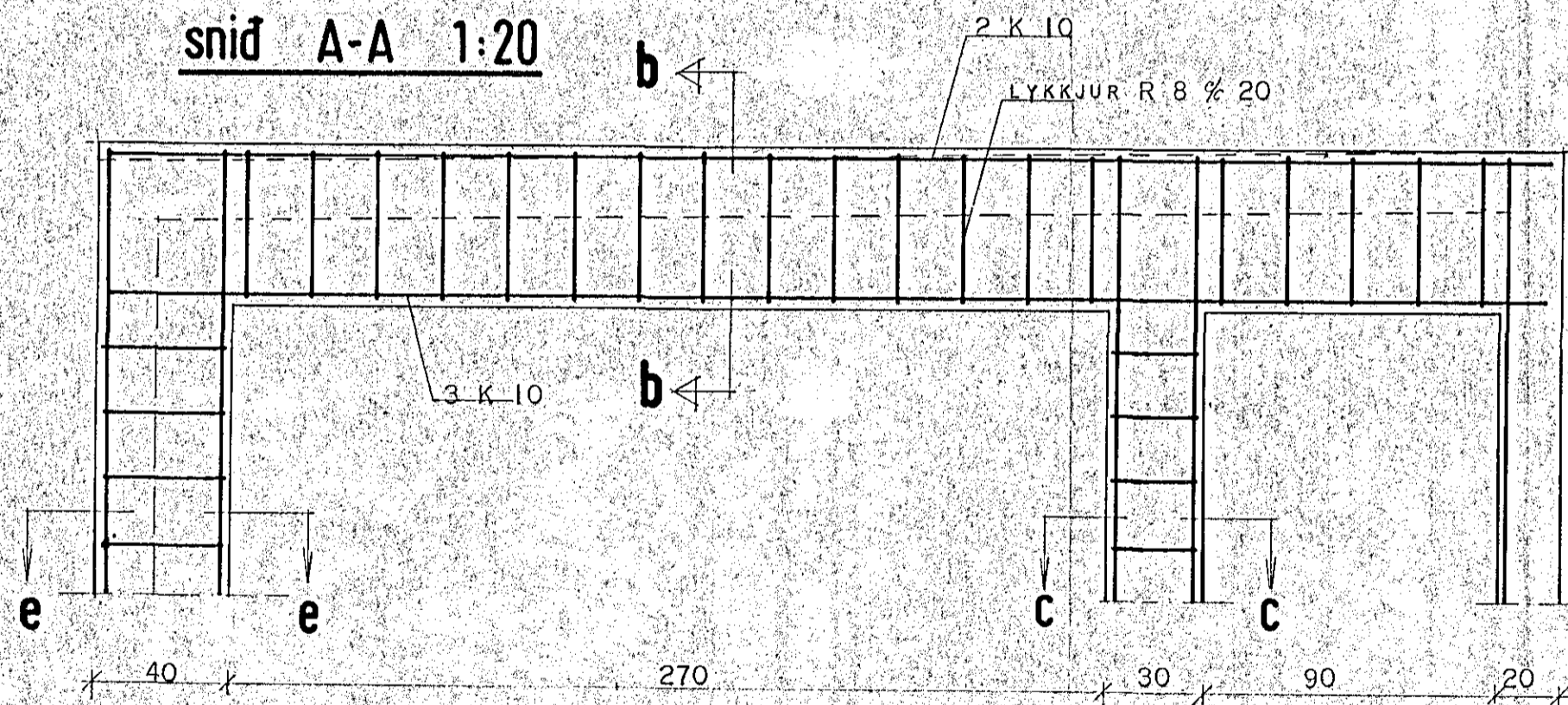


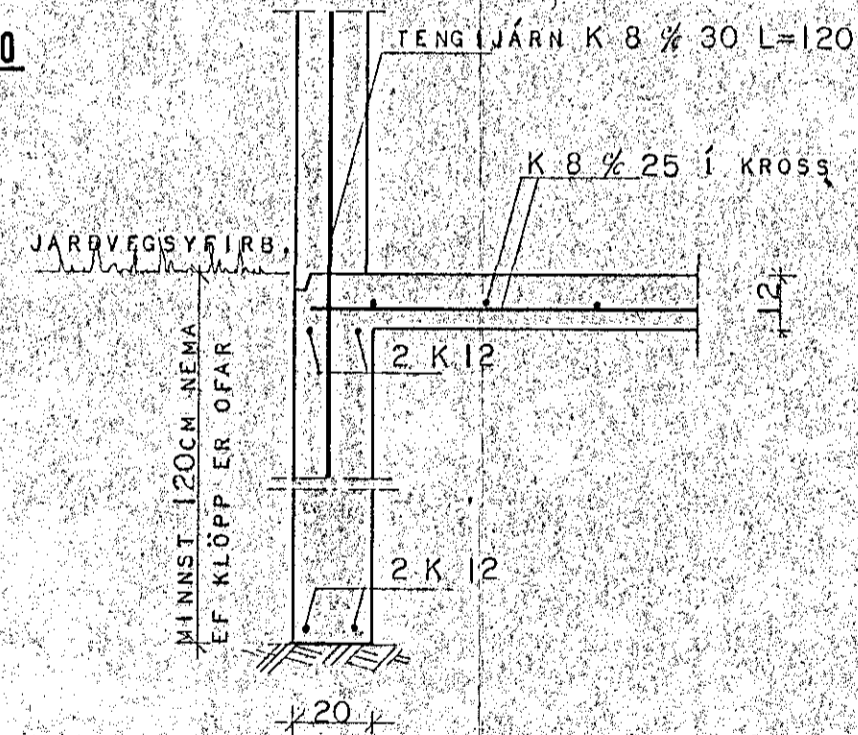
1. HORN MERKT X KOMI
NET K10%20 Í KROSS
Í EFRI OG NEDRI BRÚN
L=150



snid A-A 1:20

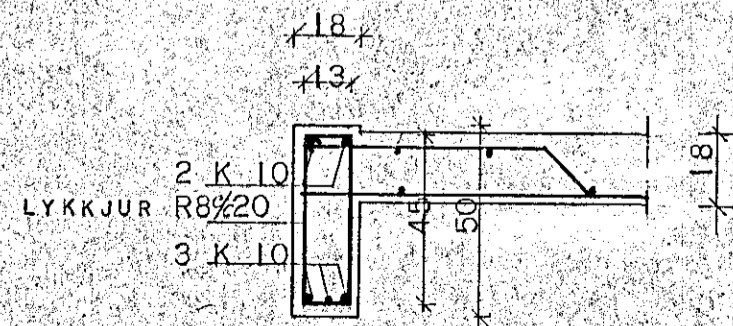


SNID Í UNDIRSTÖÐUR 1:20

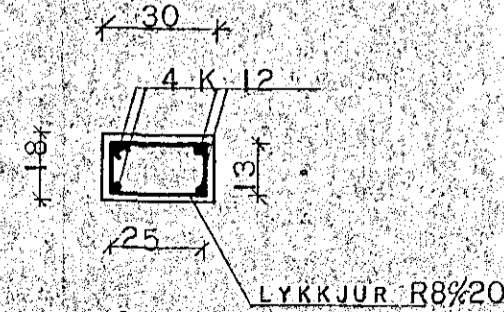


Snid F-F 1:20

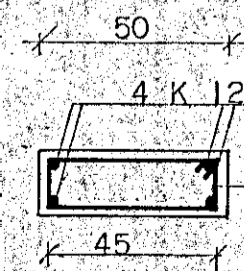
snid b-b 1:20



snid c-c 1:20

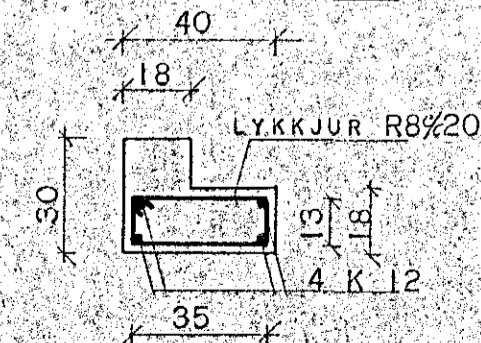


súla S1

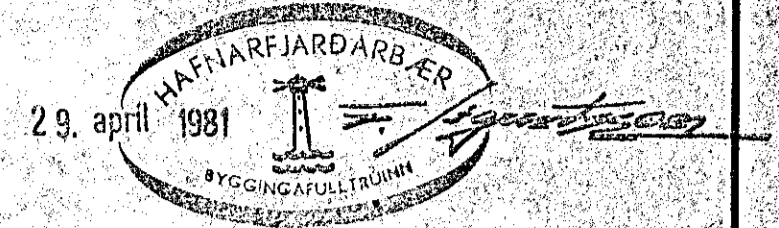


súla S2

snid e-e 1:20



súla S3



SKÝRINGAR:

GRAFA SKAL FYRIR UNDIRSTÖÐUM NIÐUR Á FASTAN BOTN. FJARLÆGJA SKAL ALLAN LAUSAN JARÐVEG UR GRUNNI OG FYLLA Í STABIN MEÐ BURÐARGÓÐRI FYLLINGU, T.D. MÖLGARLAUSRI MÖL, ÞJAPPA HANA Í HÉFILEGA ÞYKKUM LÖGUM ÞANNIG AÐ GÓÐ ÞJÓÐPUN NAÍST.

BENDISTÁL ER KAMBSTÁL Ks 40, MEÐ RJ=2000 KP/CM², AÐKENNT MEÐ K Á TEIKNINGU OG SLETT STÁL ST 37 MEÐ RJ=1300 KP/CM², AÐKENNT MEÐ R Á TEIKNINGU, EFST OG NEDST Í UNDIRSTÖÐUVEGGI KOMI 2K12 LÁRÉTT HEIL UM HORN EÐA VIXLLÖÐ UM 50 CM. Í LÖÐRÉTT STEYPUKIL KOMI TENGIJÁRN K10%30 L=120 CM. UPP MEÐ OG UNDIR GLUGGA- OG HURÐAROP KOMI 2K10 EN 3K10 YFIR.

VEGGIR ERU JÁRN BENTIR MEÐ:
K 10 % 30 LÖÐRÉTT
K 10 % 20 LÁRÉTT

STEYPUGÆÐI SÉU S 200 SKV. Í ST 10.
ÖLL VINNA VIÐ JÁRNALÖGN OG STEYPU SÉ SKV. Í ST 10.

MERKINGAR:

- — — JÁRN Í EFRA BORDI PLÖTU
- — — JÁRN Í NEDRA BORDI PLÖTU
- ↖ — — — NEDSTU JÁRN Í PLÖTU LIGGI SAMSÍÐA MERKI
- — — UPPBEYGJULÍNA JÁRNA
- — — — TALA Í HRING MERKIR PLÖTUBYKKT Í CM

HÚSNÆÐISMÁLASTOFNUN RÍKISINS
LAUGAVEGI 77 REYKJAVÍK
SÍMI 28500

VERKNR. **1100** BLAÐNR.

PRÓÐVANGUR 9, HAFNARFIRÐI

BÍLGEYMSLA:

HANNAD	MARS' 80 GFG	STADFERT	MARS' 80 GFG
REIKNAD	MARS' 80 GFG	YFIRFARID	
TEIKNAD	IF	BREYTT	
KVARÐI	1:50	1:20	

Gudmi F. Guðjónsson
Gudni Gunnarsson