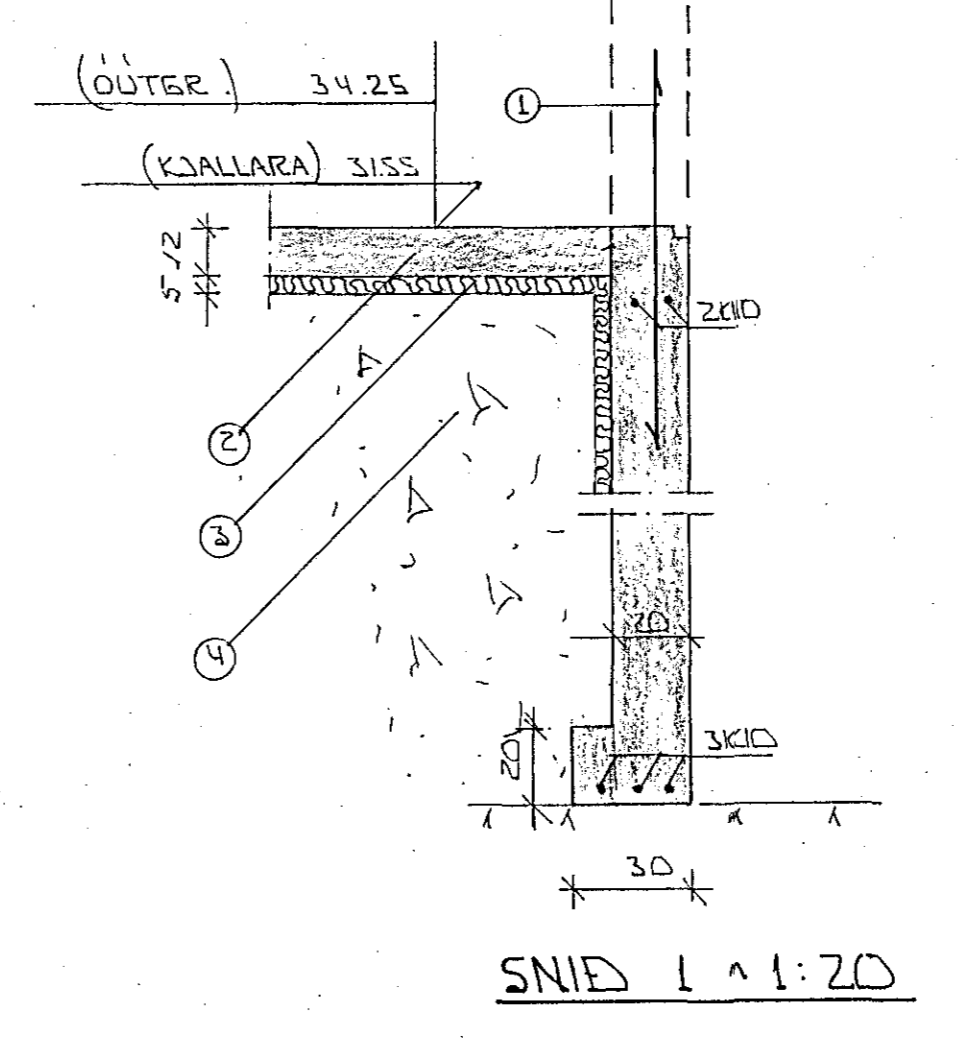
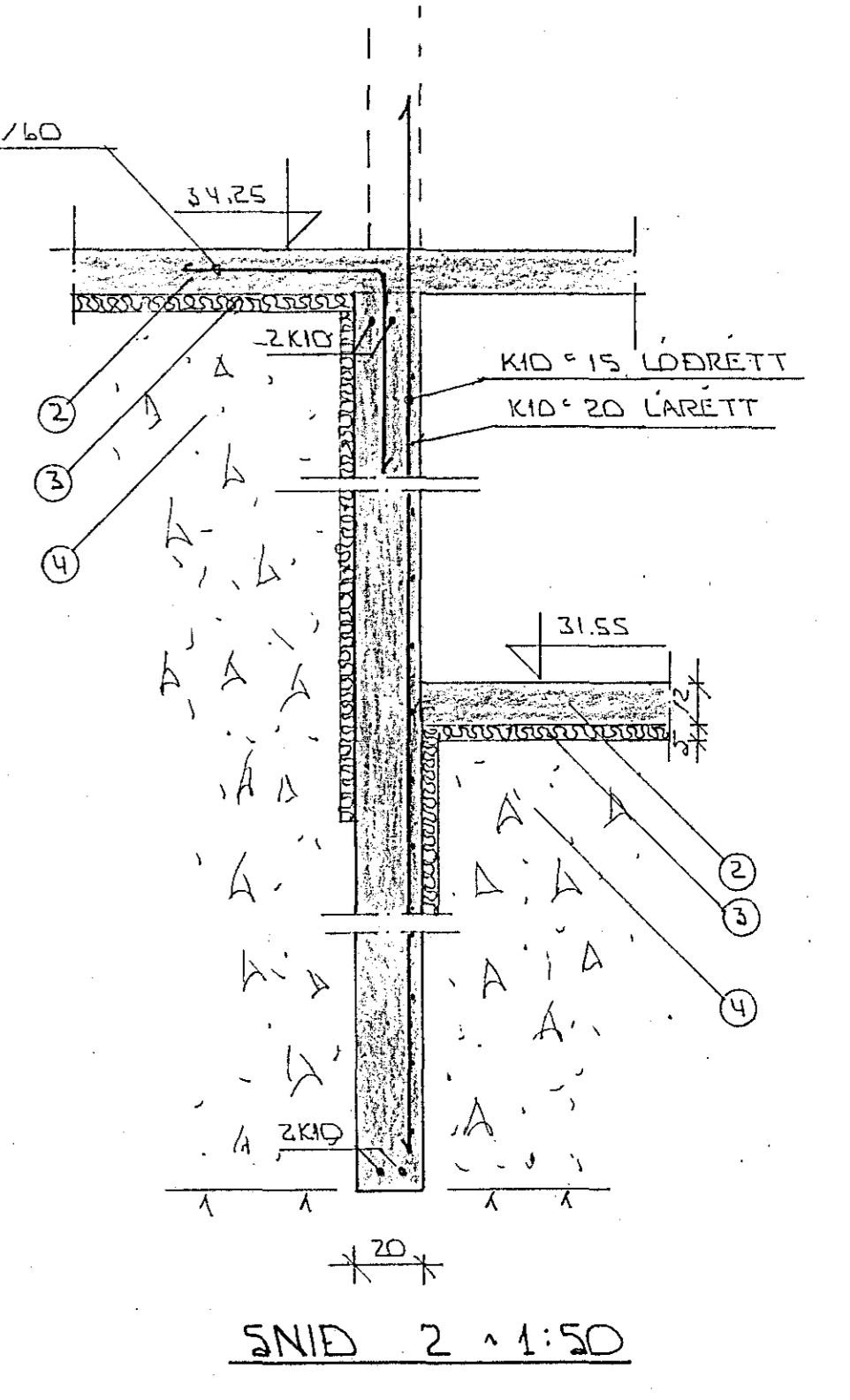


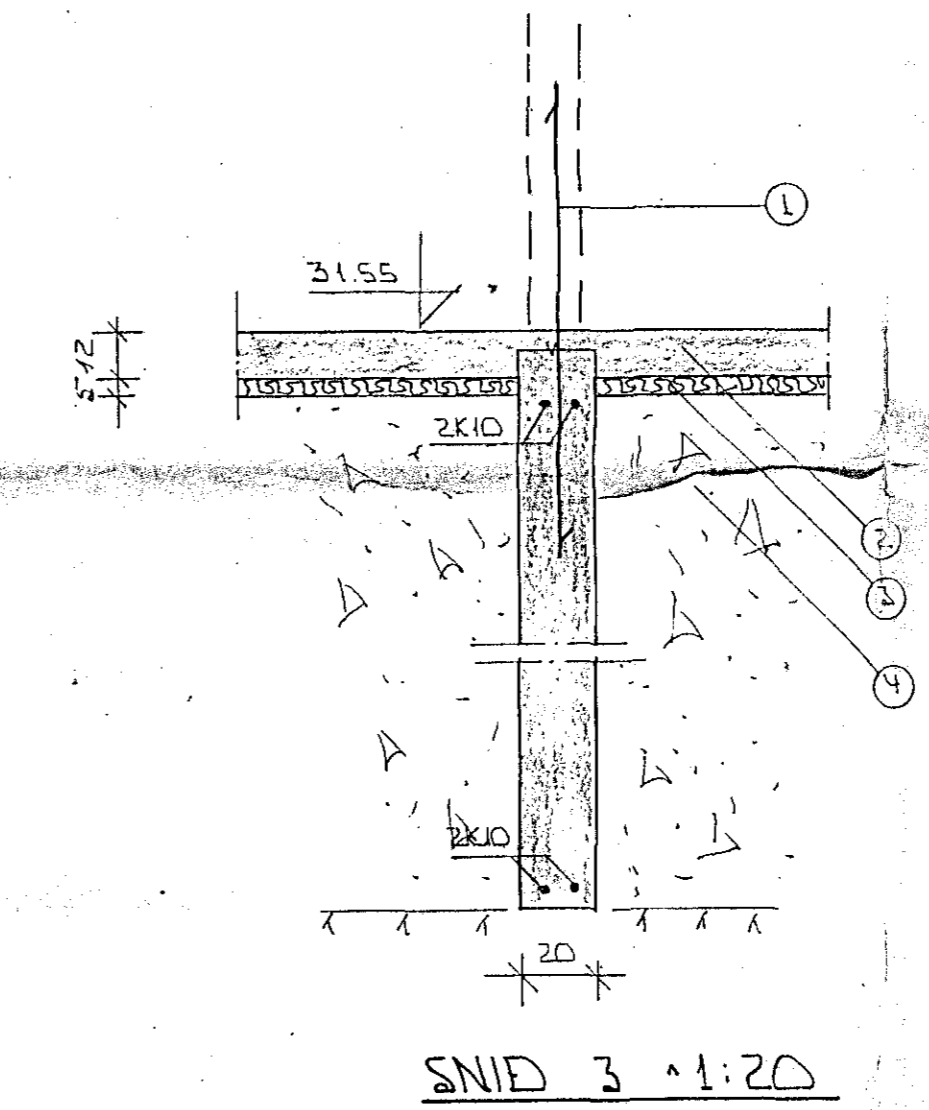
GRUNNMÝND 1:50



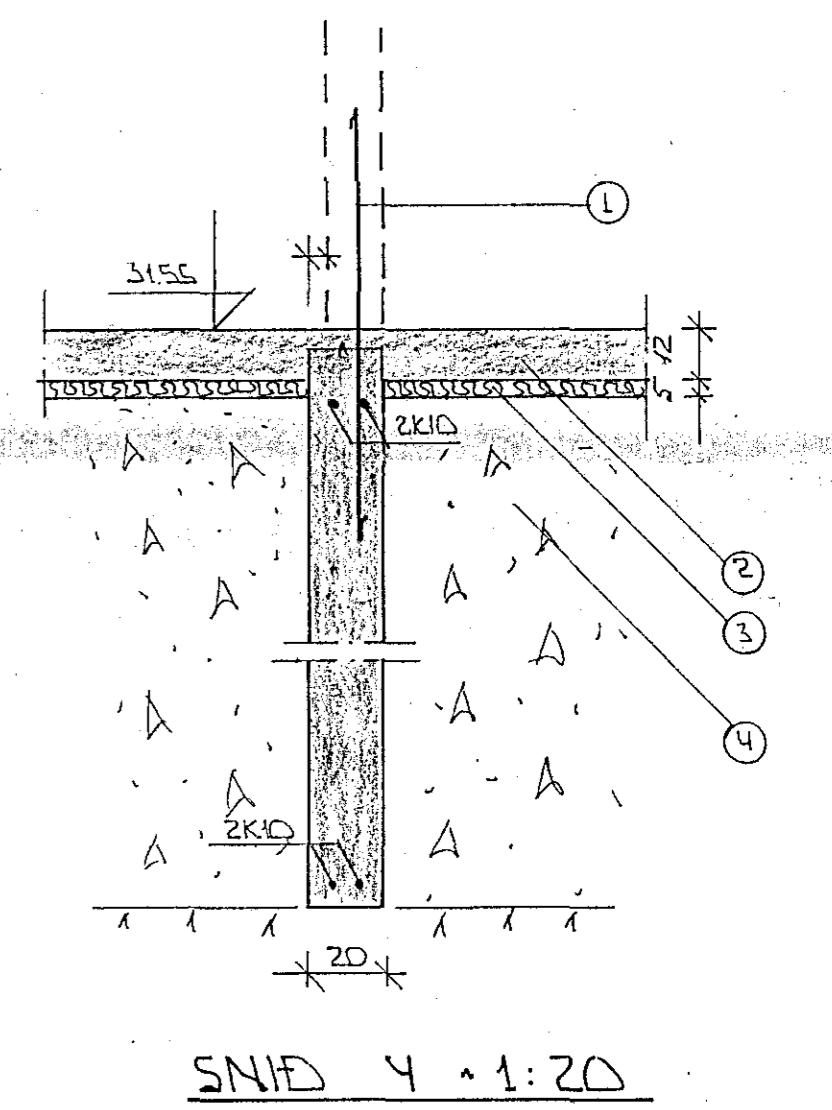
SNID 1 1:20



SNID 2 1:50



SNID 3 1:20




SNID 4 1:20

SKÝRINGAR:

- ① TENGJÄRN KID 30 L = 120 OG STANDI AMK. 50 CM YFIR PLÖTU.
- ② 50 MM PVG EINANGRUNN HARKPRESSUÐ F.E. 25 - 30 KG/M³ EINANGRUNN NAÍ AMK. 50 CM NIEDUR FYRIR PLÖTU Á ÚTVEGGJUM.
- ③ 12 CM ÖJARNBENT PLATA, STEYPT.
- ④ GRÚSAR - Eða HRAUNFILLING FROSTFRÍ OG ÞJAPPIST Í LÖÐUM MED TITRA - HÖPPI. LAGT ÍKKT RÆDIST AF STÆRD HÖPPUNNAK.

2KID EFST OG NEDST Í SÖKKULVEGGJUM JÄRNIN SÉU SAMFELD OG HEIL UM HORN. VID SAMSKENTI SKULU PALL SKREITT AMK. SEM SVAKAR SKENTILENGD. ATHYGLI EK VAKIN Á ÁKKJÆÐUM RAFTÖLU UM SAMTENGINGU NEDRI SÖKKULJÄRNA. SÁ TEKNINGU RAFLAGNA - HÖNNUSA.

ALMENNAR SKÝRINGAR SJA BL.NR. 1-DI.

23. febr. 1988

 HAFNARFIRÐI BYGGINGAFRÆÐINGUR

BR.NR.	DAGS	EDLI BREVINGAR	SIGN.
BÜFUBARÉ 13 HAFNARFIRÐI			DAGS. FEBR. '88
GRUNNMÝND UNDIRSTÖÐUR			HAUNAR
MELIKV. 1:50			TEIKNAD.
SIGURÐUR ÞORLEIFSSON			VERK NR. 8753
STRANDGÖTU 11 HAFNARFIRÐI SÍMI 54751			BLAD NR.
			1-02