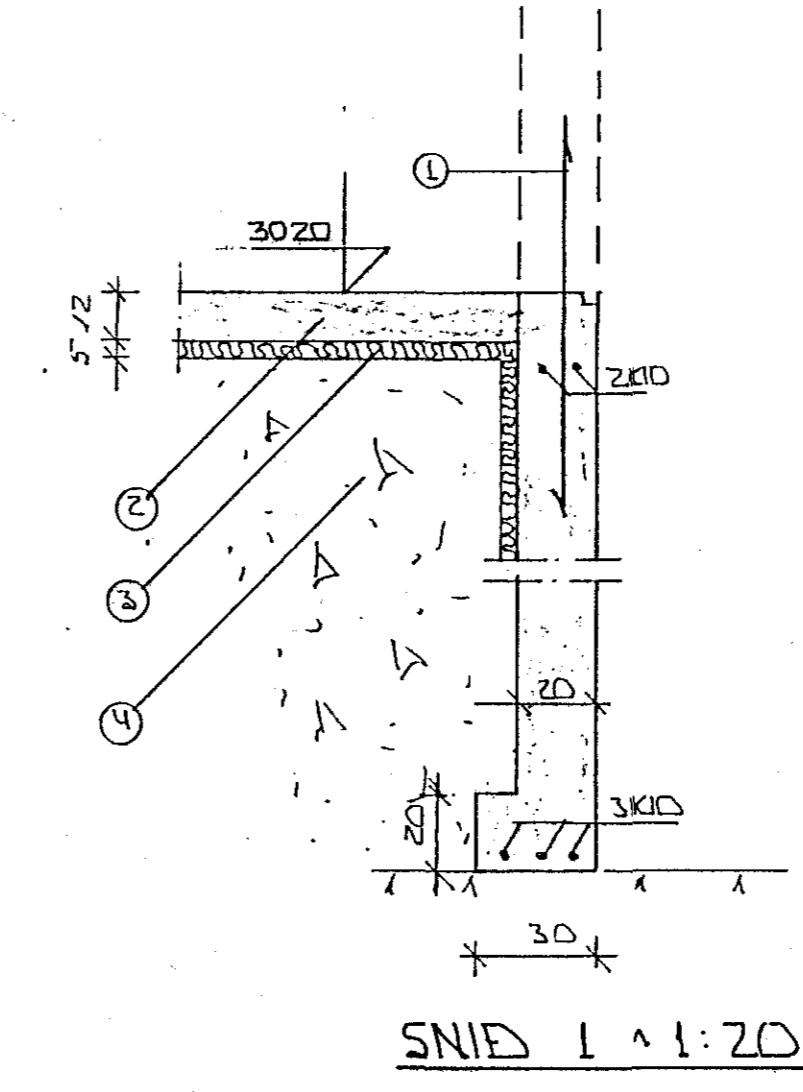
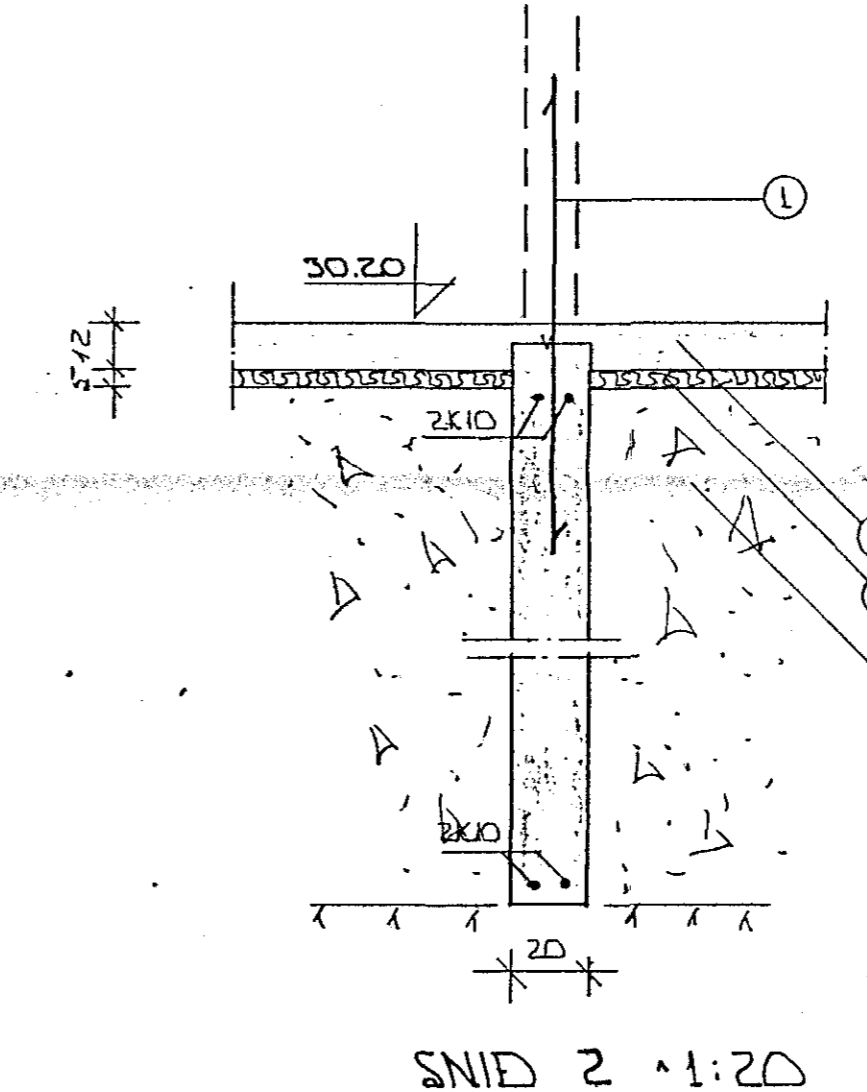


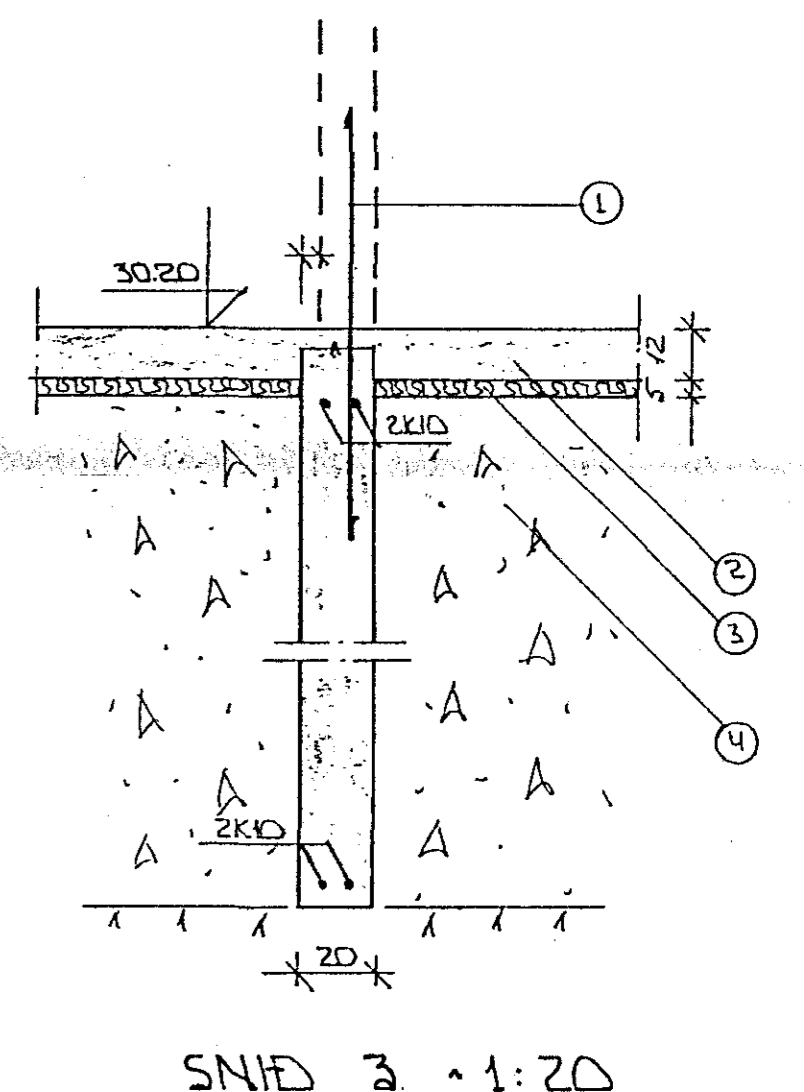
GRUNNMYND 1:50



SNID 1 1:20



SNID 2 1:20



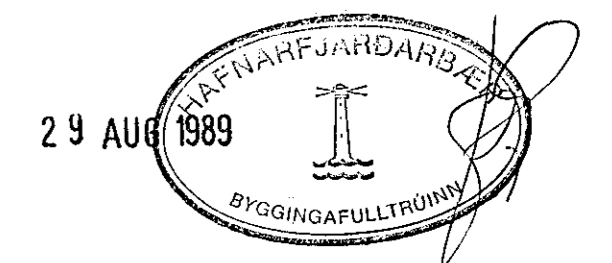
SNID 3 1:20

SKÝRINGAR:

- ① - TENGJÄRN KID 30 L=120 OG STANDI AMK. 50 CM YFIR PLÖTU.
- ② - 50 MM PYG EINANGLUN HÆRDPRESSUÐ F.E. 25-30 KG/M³ EINANGLUNN NÁI AMK. 50 CM NEDUR FYRIR PLÖTU Á ÚTVEGGJUM.
- ③ - 12 CM GJARNBENT PLATA, STEYPT.
- ④ - GKÚSAR - Eða HRAUNFILLING FROSTFRÍ OG ÞAPPIST Í LÖÐUM MEÐ TITRA - HÖPPU. LAGTÍKKT RÆÐIST AF STÆÐI HÖPPUNNAK.

2K10 EFST OG NEDST Í SÖKKULVEGGJUM JÄRNIN SELU SAMFELLD OG HEIL UM HORN. VID SAMSKETTI SKULU ÞAU SKETT AMK. SEM SVAKAR SKENTILENGÐ. ATHYGLI ER VAKIN Á ÁKVEÐJUM RÆFINGU UM SAMTENGINGU NEDRI SÖKKULJÄRNA. SÁ TEKNINGU RAFLAGNA-HÖNNUEA.

ALMENNAR SKÝRINGAR SÁ BL.NR. 1-01.



BR.NR.	DAGS	EDLI BREVINGAR	SIGN.
DUFUSARE 17 HAFNARFIRÐI			DAGS NÓV '88
GRUNNMYND UNDIRSTÖÐUR			HANJAS
			TEKNAÐ.
			VERK NR. 8841
MELIKV. 1:50			BLAD NR.
SIGURÐUR ÞORLEIFSSON TEKNIFRÉÐINGUR F.T.T.F.I.			1-02
STRANDGÖTU 11 HAFNARFIRÐI SÍMI 54751			