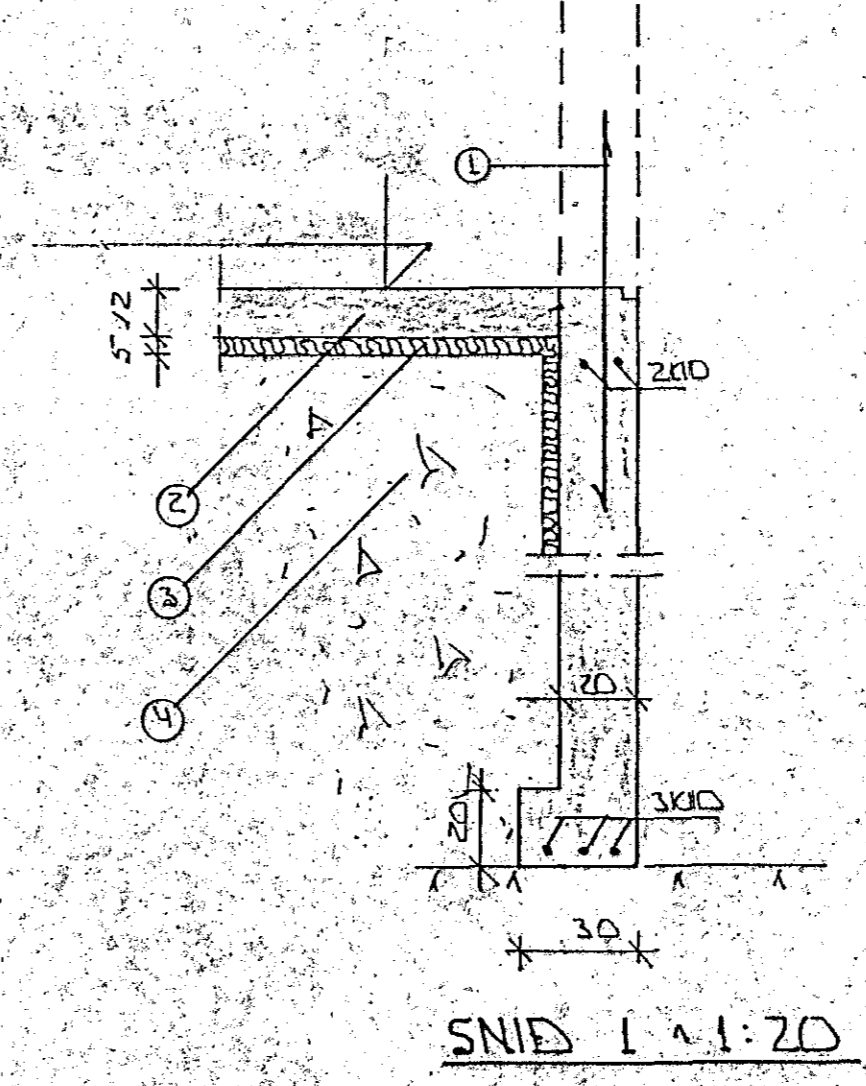
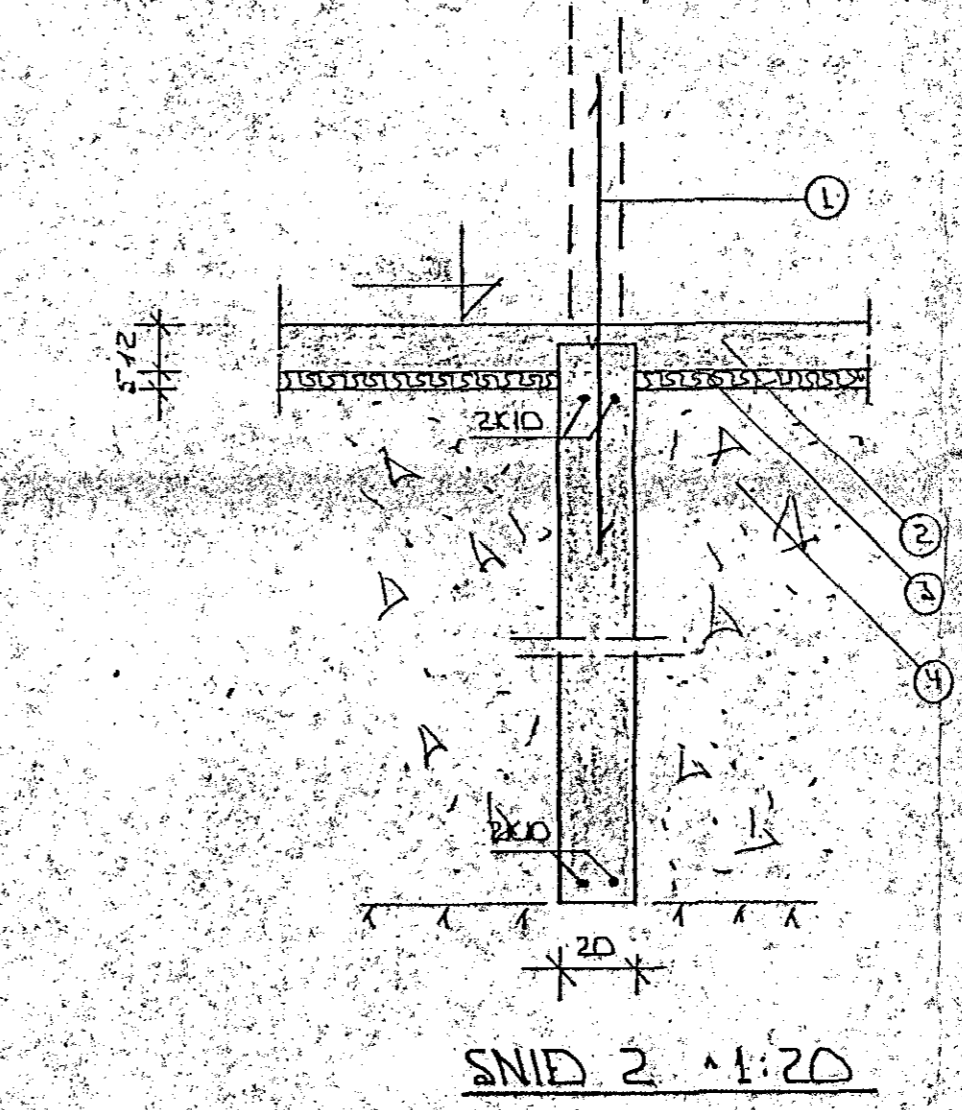


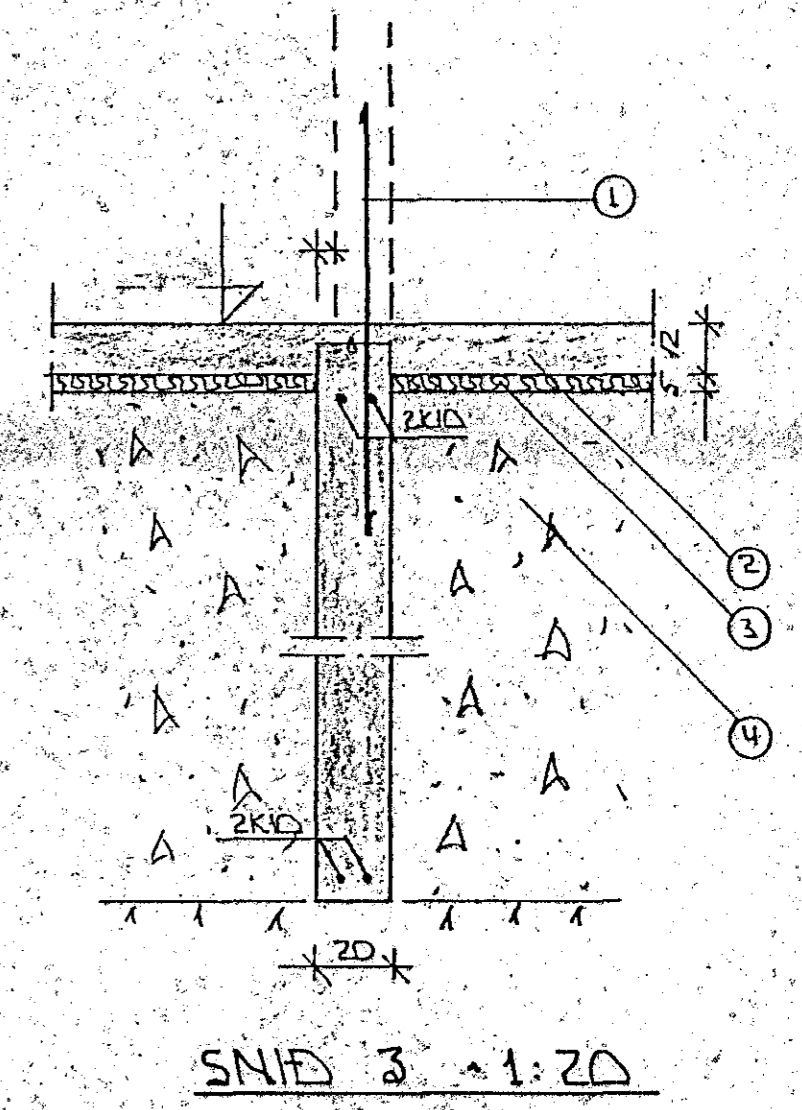
GRUNNMÝND 1:50



SNID 1 1:20



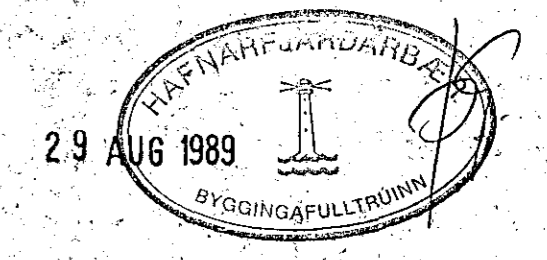
SNID 2 1:20



SNID 3 1:20

SKYRINGAR:

- ① — TENGJARN KÍÐ 30 L=120 OG STANDI AMK. 50 CM ÞÍK FLÖTU.
 - ② — 50 MM FYG EINGRUM HÆÐPRESSUÐ F.F. 25 30 KE/Á EINGRUM NAI AMK. 50 CM
 - ③ — NIEUR FYGUR FLÖTU Á UTVEGGJUM, 12 CM DJARNBENT PLATA, STEYPT.
 - ④ — GELGAR Eða HEIÐFILLING FROSTFRÍ OG ÞAPPIST Í LÖGUM HED TITRA, HÖPÐU LAGT KET KÆLIST AF STERÐ ÞÓPPUNAR.
- 2KID EFST OG NEDST Í SÖKKULVEGGJUM. JAKNIN SÉD SAMFELD OG HEIL UM HORN. VÍÐ SAMSKETTI SKULU ÞAU SKREITT AMK. SEM SVAKAR SKREITLENGÐ. ATHYGLI EK VAKIN Á AKVÆÐUM KAFVÖTU UM SAMTENGINGU NEDRI SÖKKULJAKNA. SJÁ TEIKNINGU KAFLAGNA HÖNNUEA.
- ALMENNAR SKYRINGAR SJÁ BL. NR. 1-D1.



BR. NR.	DAGS	EDLI BREVTINGAR	SIGN.
		RÚFUBAREÐ 19 HAFNARFIREÐI	DAGS NOV '88
		GRUNNMÝND UNDIRSTÖÐUR	HANJAR
		MELKV. 1:50 1:20	TEIKNAD.
		SIGURÐUR ÞORLEIFSSON TEIKNIFRÆÐINGUR F.T.F.I.	VERK NR. 8842
		STRANDGÖTU 11 HAFNARFIREÐI SÍMI 54751	BLAD NR. 1-02