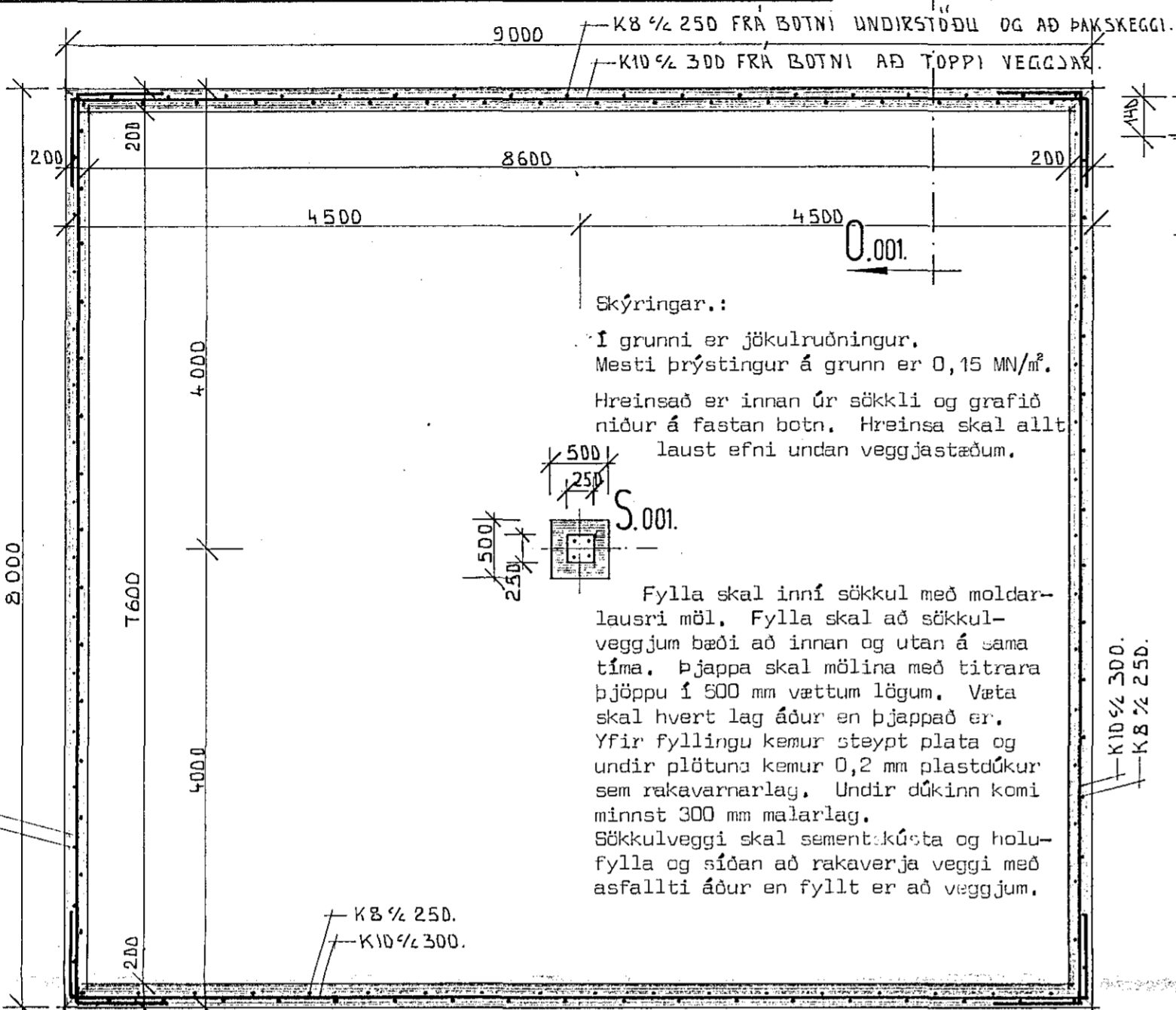


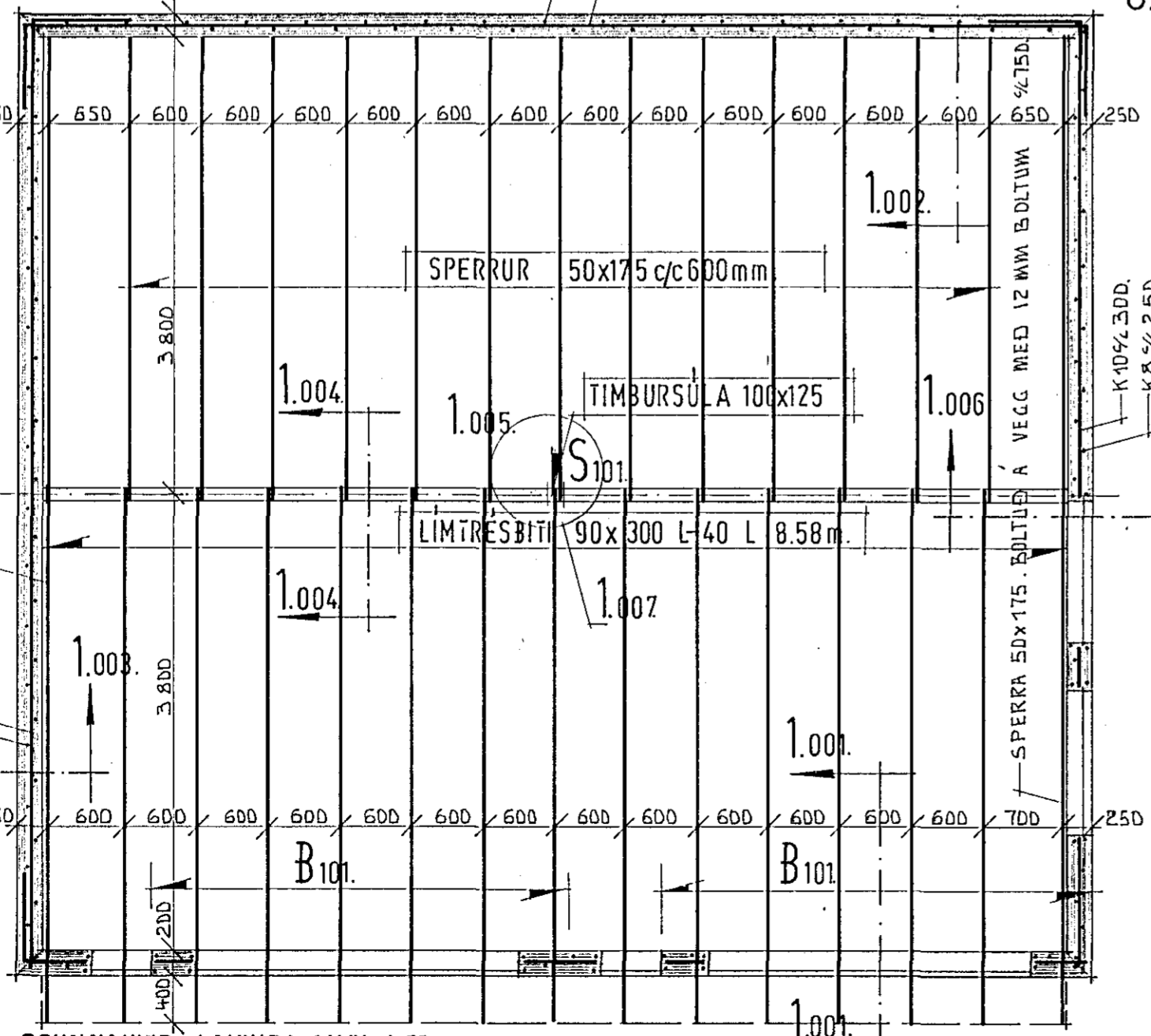
ÖLDUSLÖÐ 27. HAFNARFIÐI.



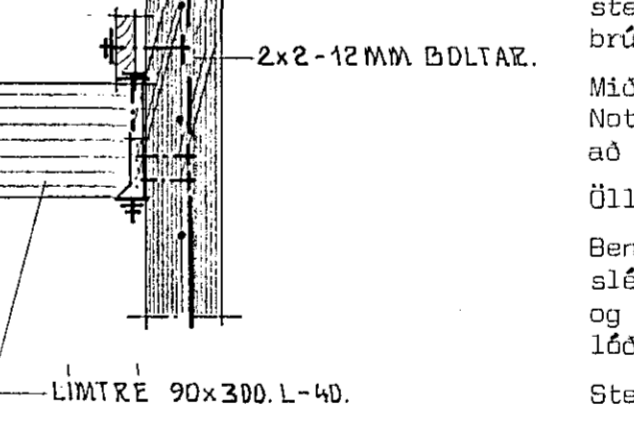
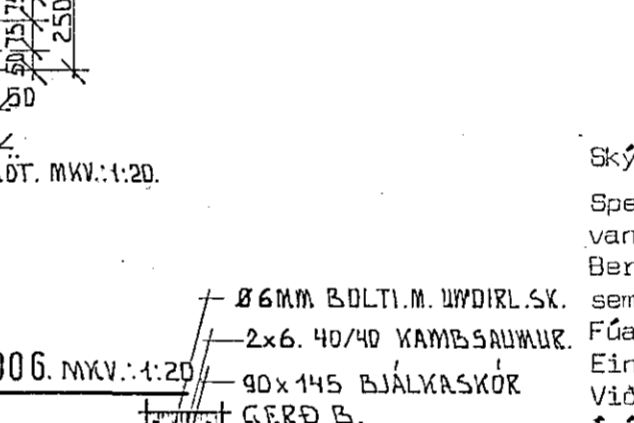
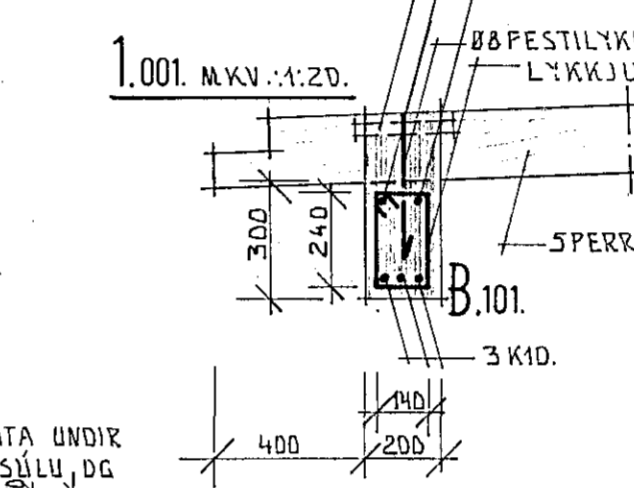
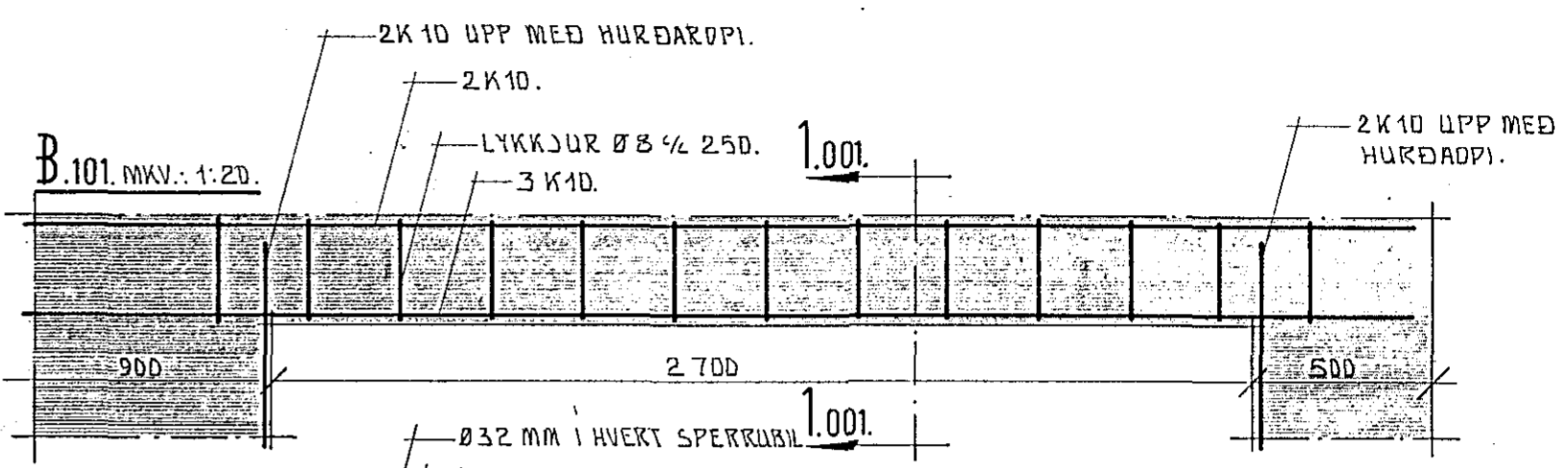
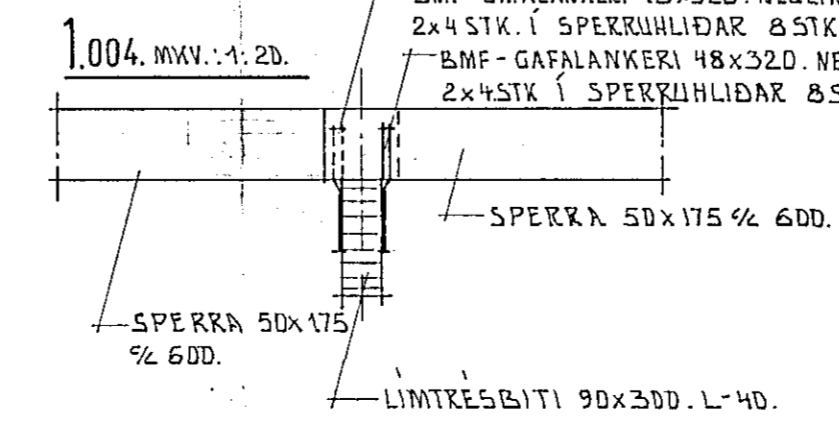
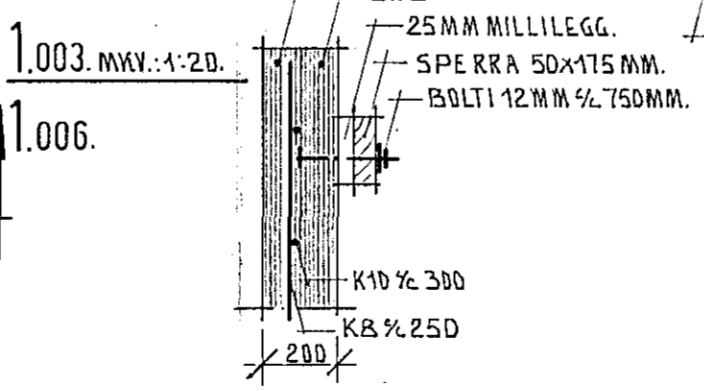
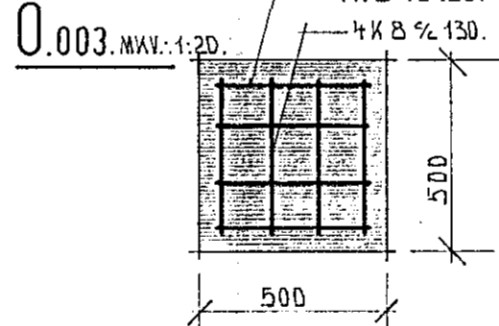
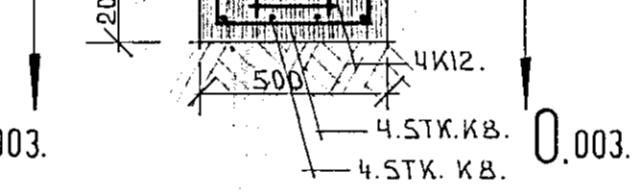
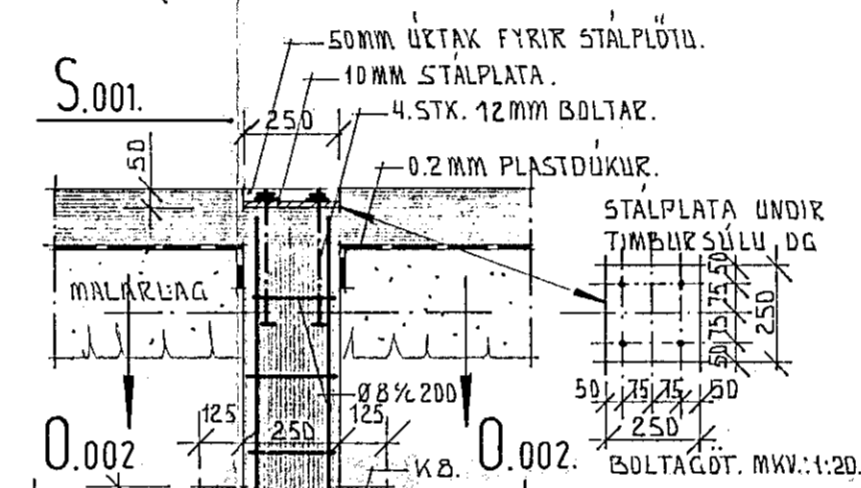
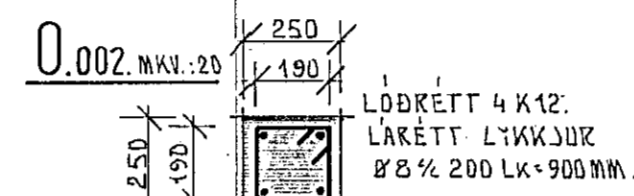
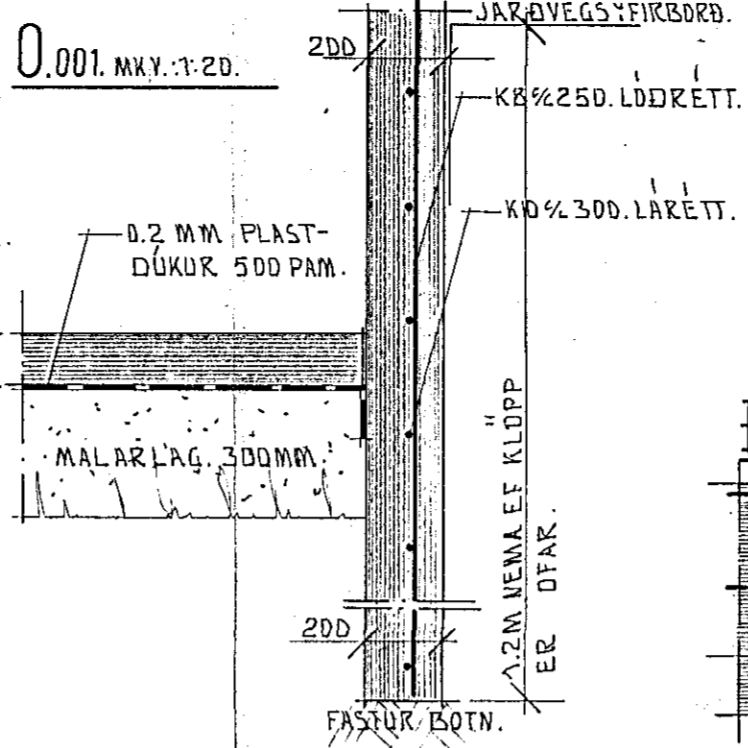
Skýringar.:
 Í grunnni er jökulruðningur. Mesti þrýstingur á grunn er 0,15 MN/m².
 Hreinsað er innan úr sökkli og grafið niður á fastan botn. Hreinsa skal allt laust efni undan veggjastæðum.

Fylla skal inni sökkul með moldarlausri mül. Fylla skal að sökkulveggjum bæði að innan og utan á sama tíma. Þjappa skal mölina með titrara þjöppu í 900 mm vattum lögum. Væta skal hvert lag áður en þjappað er. Yfir fyllingu kemur steypþ plata og undir plötuna kemur 0,2 mm plastdúkur sem rakavarnarlag. Undir dúkinn komi minnst 300 mm malarlag. Sökkulveggi skal sementkústa og hólufylla og síðan að rakaverja veggji með asfalti áður en fyllt er að veggjum.

GRUNNMYND UNDIRSTAÐA. MKV.: 1:50.



GRUNNMYND ÞAKVIÐA MKV.: 1:50.



Skýringar.:
 Sperruefni sé beint, húspurt, laust við stóra kvisti, sprungur og vankanta, eða sé flokkur S (T20) samkvæmt NS: 3080. Bera skal fúavarnarefni á alla sperruenda, svo og á þær sperrur sem boltast á vegg, einnig á þá sperruenda er liggja að steypu. Fúavarnarefnið skal boríð á sperrurnar meðan þær eru þurrar. Einnig er hægt að setja tjúrupappa milli sperra og steypu. Við útveggi eru sperrur festar með 51x105 BMF þjálkaskó gerð b. Í útvegg með hurðum eru sperrur festar í steypu með lykkjum Ø 8 mm steypustyrktarstáli og gangi lykkjurnar 300 mm niður fyrir neðri brún sperru. Sperrur eru festar við limtrésbita með BMF-gafalankeri. Miðað er við 1,0 kN/m² snjópunga samkvæmt ÍST.12,4 og $\sigma_{bmax} = 10$ MPa. Nota skal BMF kambsaum og BMF festingar eða samsvarandi merki að gæðum. Öll mál eru í mm.

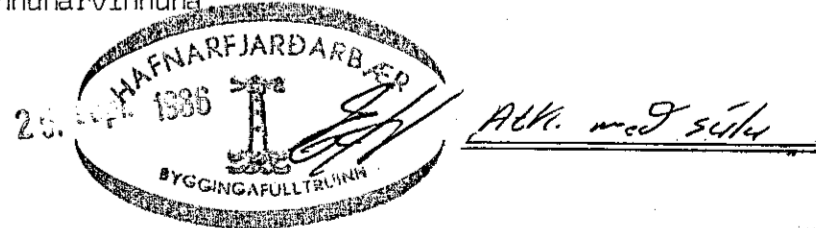
Bendistál er kambstál Ks 40 með Rj= 200 MPA auðkennt með K og slétt stál nr.: 37. auðkennt með Ø. Upp með og undir glugga- og hurðap komi 2 K10 en yfir og komi 3 K10. Í veggji komi löðrétt K 8 1/2 250 og lærétt K 10 1/2 300.

Steypa í veggjum sé S 200 samkvæmt ÍST. 10 og byggingareglugerð. Nota skal loftblendi í steypuna og titrara við niðurlagningu á steypunni.

Sigmál steypu sé 60 - 80 mm eða af flokki þF.

Araun og álag á byggingarhluta eru samkvæmt ÍST.12.

Hönnunaraðilar ÍST.10, ÍST.14, NS.3080, NS.3470 og NS.3479 eru notaðir við hönnunurvinnuna.



TEKNIHÖNNUN YSTASEL 7
 ÖLDUSLÖÐ 27. HAFNARFIÐI
 Burðarbolsteikningar af þilgeymslu.
 Grunnmyndir sökkuls og þaks, akurdrir og skýringar.

TEIKN. NR. F8604
 Dags. Sept. 1986.
 Mál. 1:50, 1:20.
 Guðm. Hjalmarsson, P.t.f.1.
 Blað nr.: 2/01