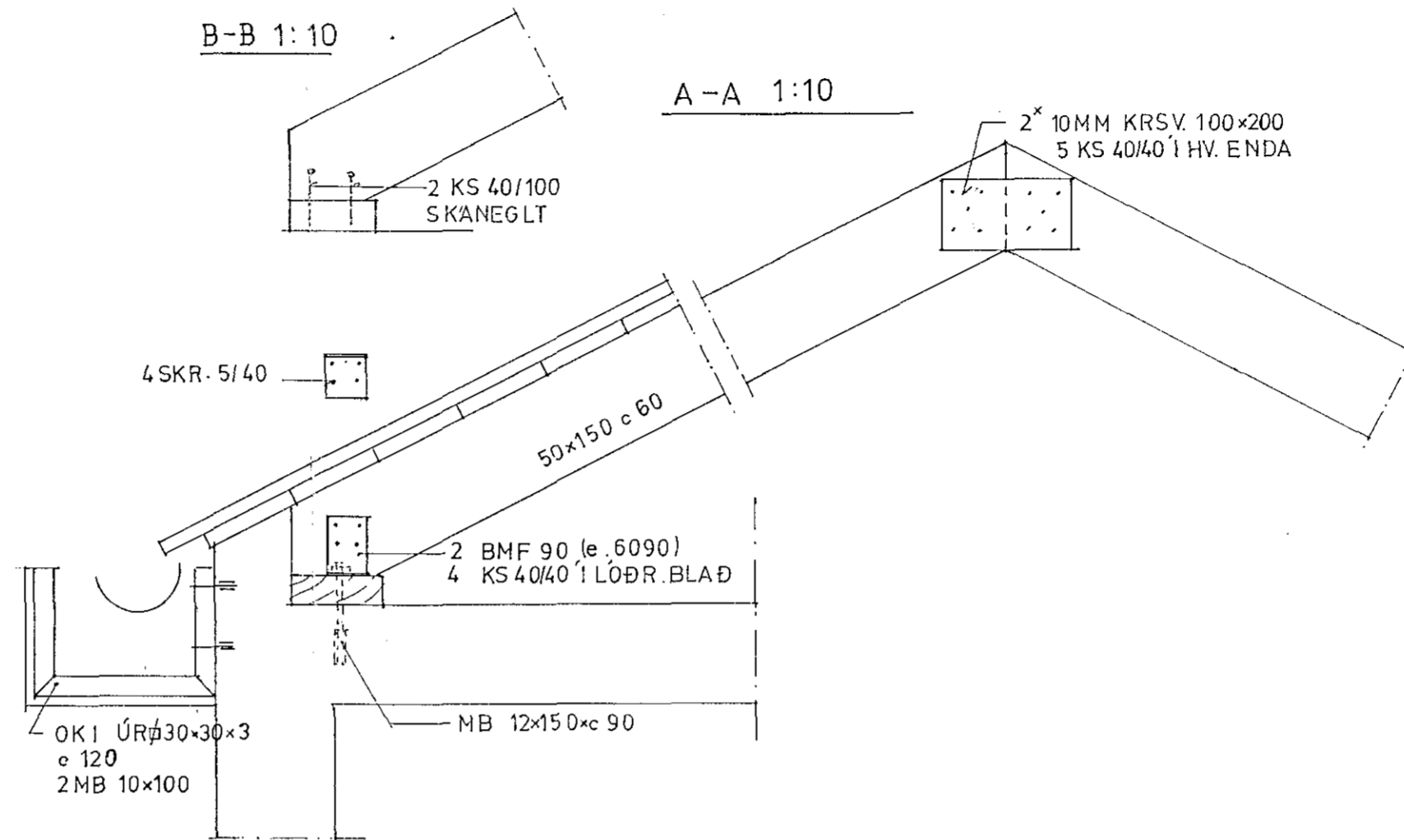
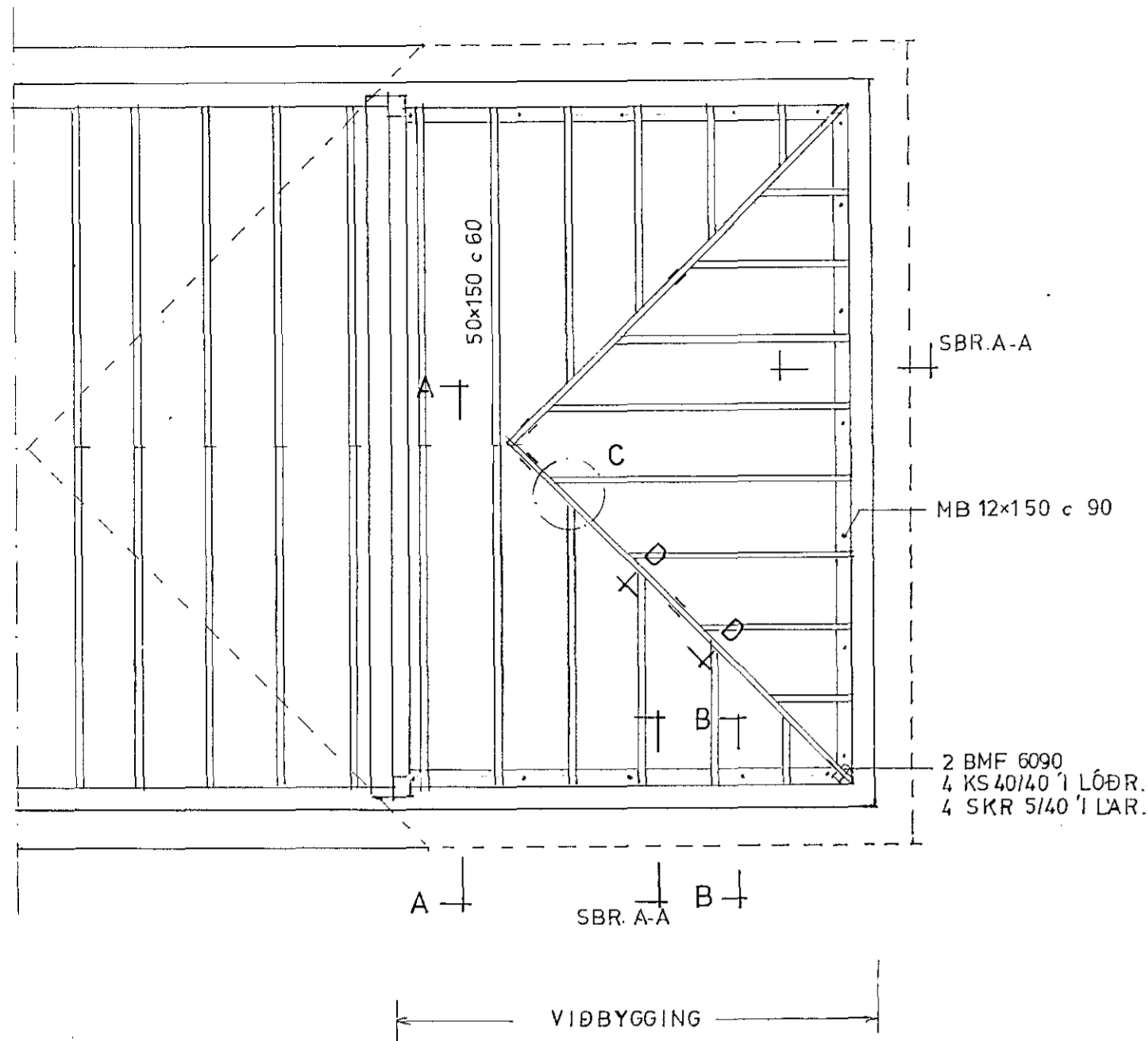
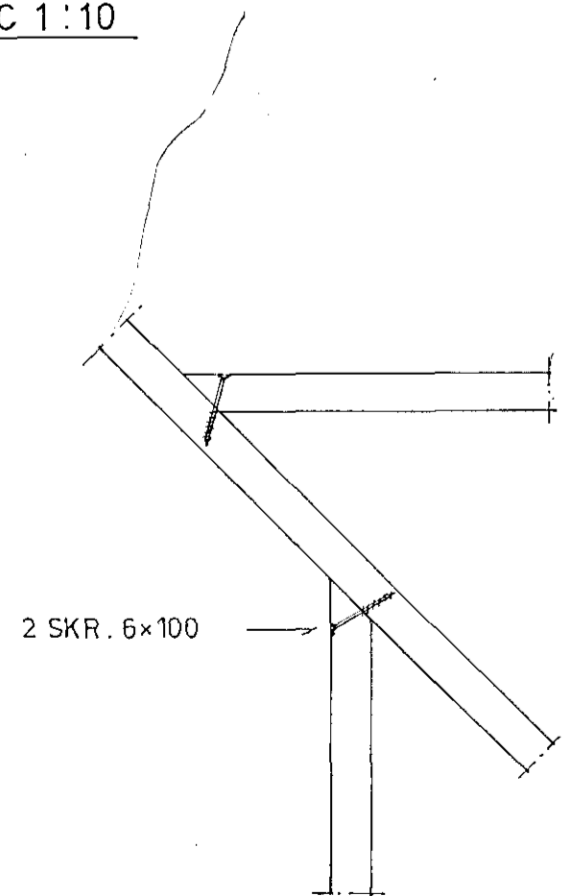


G RUNNMYND 1:50

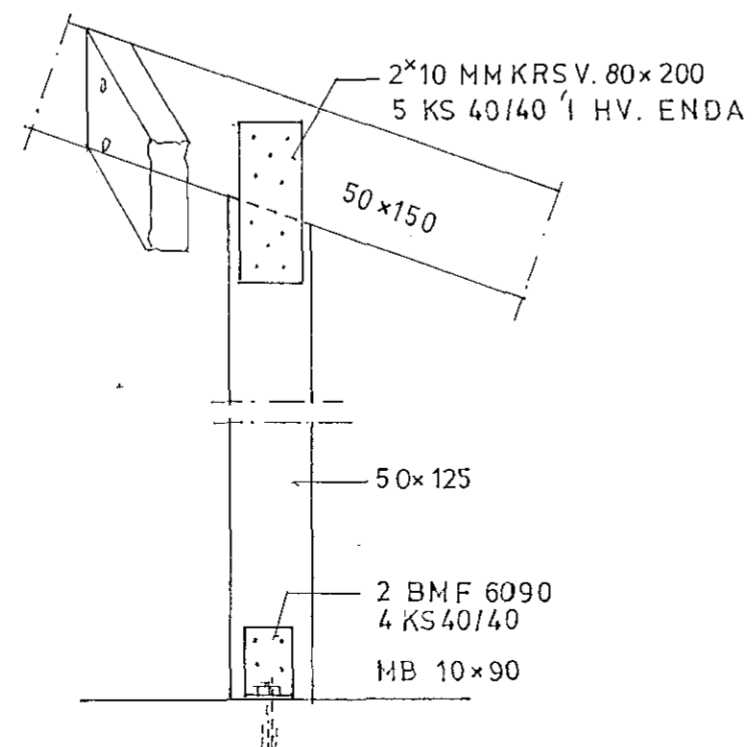


SÉRM. C 1:10



D-D 1:10

STOÐIR UNDIR GRADUSPERRU



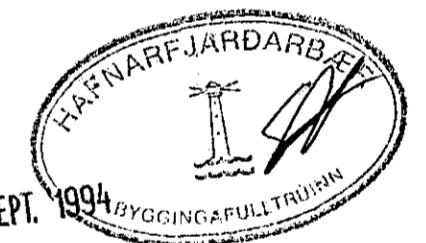
SKÝRINGAR:

TIMBUR

- 1 Allt timbur utanhúss, í steypu eða við steypu skal fúaverja.
- 2 Allir festihlutir, boltar og saumur skulu vera galvanhúðuð. Undir alla boltahausa og rör sem liggja að tré skal setja skifur bvermál/bykkt = $4xd/0.4xd$ (d =bvermál bolta).
- 3 Þakið skal klætt með borðum 25x150 sem negla skal með 2 nöglum KS 40/75 í hverja sperru. Ekki má skeyta nema 3. hvert borð á sömu sperru.
- 4 Venjulegur saumur er táknaður með N á teikningum. BMF- kamsaumur (eða sambærilegur) er táknaður með KS.

STÁL

OKA Í ÞAKKANTI SKAL HEITGALVANHÚÐA EFTIR SMÍÐI. FESTIBOLTAR SKULU VERA HEIT GALV.



28 SEPT. 1994

Þorsteinn Magnússon

ÞORSTEINN MAGNÚSSON bygg.verkfr.
VERKFRÆÐISTOFA
BERGSTAÐASTRÆTI 13
101 REYKJAVÍK - SÍMI 19940
VERK:

9311
KARMELKLAUSTUR
I HAFNARFIRÐI

STÆKKUN SYSTRAKAPELLU
TEIKNING:

TIMBURVIRKI I ÞAKI
Ólafur 37.

HANNAÐ : DM

TEIKNAD : DM

KVARÐI : 1:50, 1:10

DAGSETN. : 93.10.07

TEIKN.NR. : 202