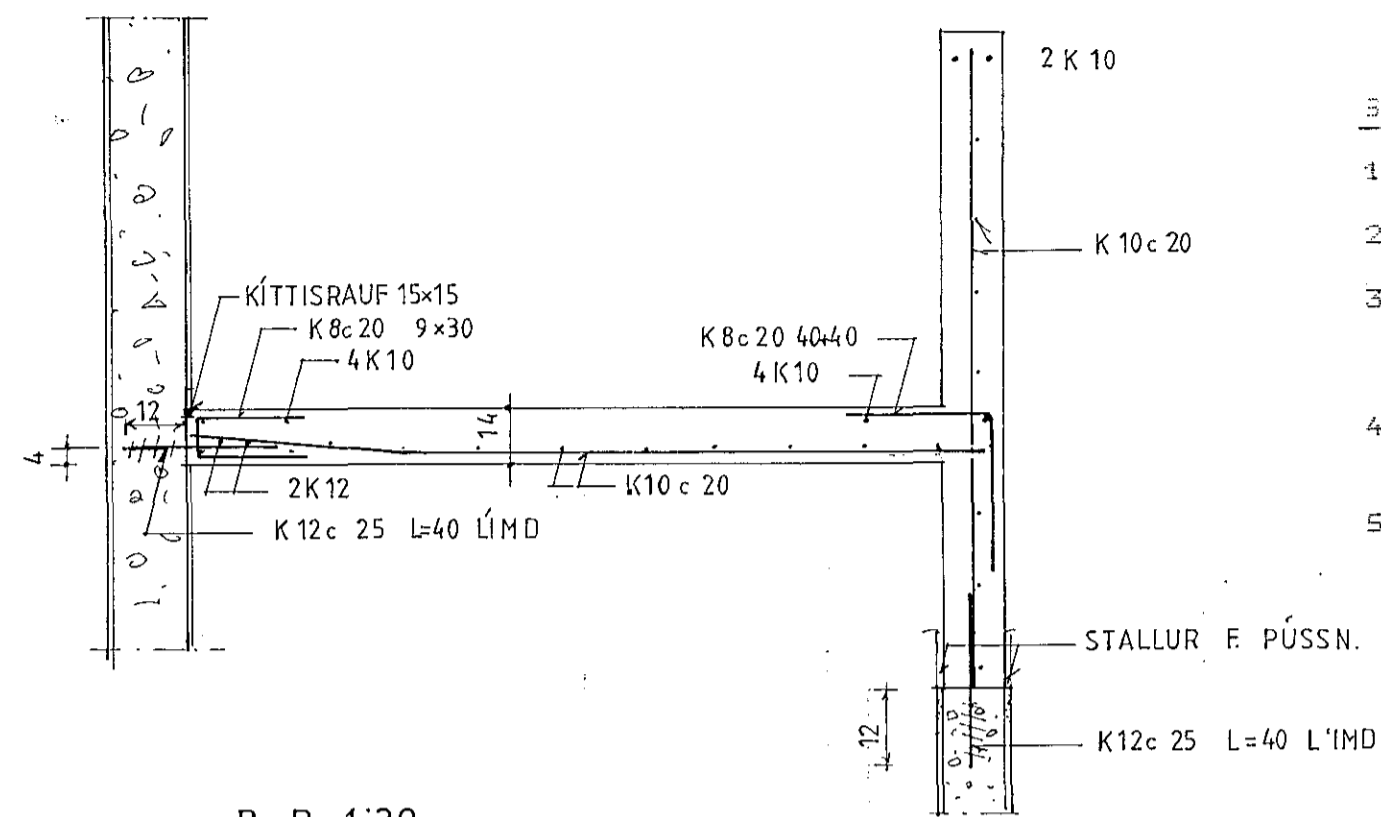


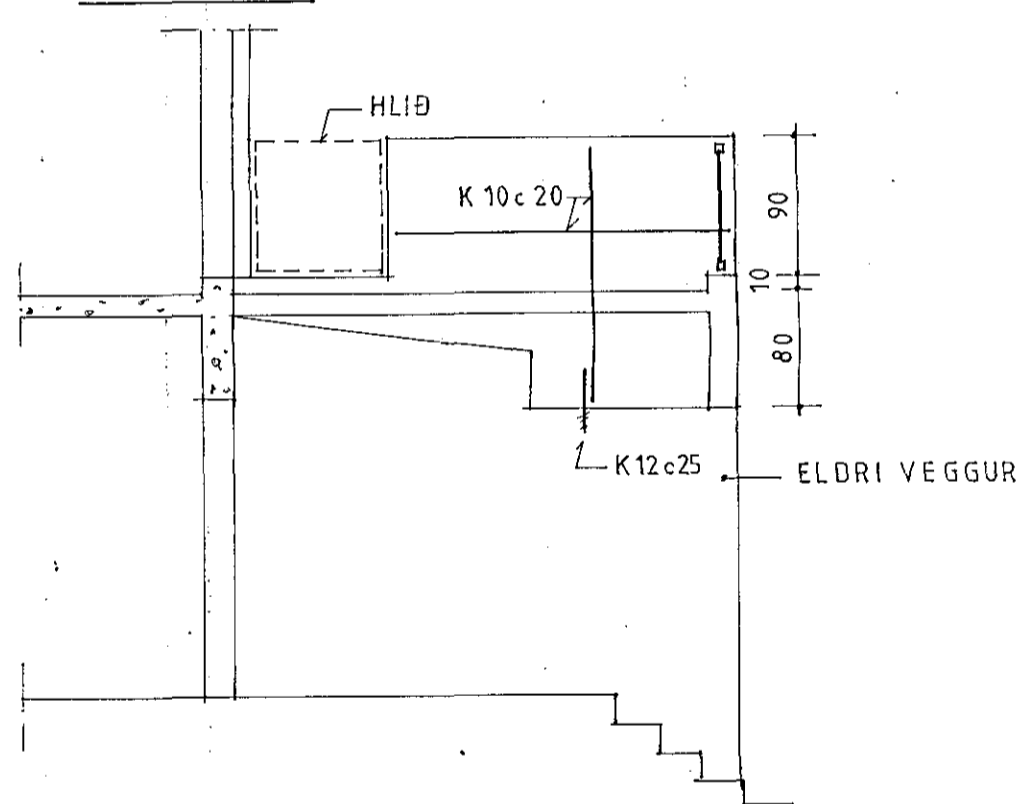
A-A 1:20



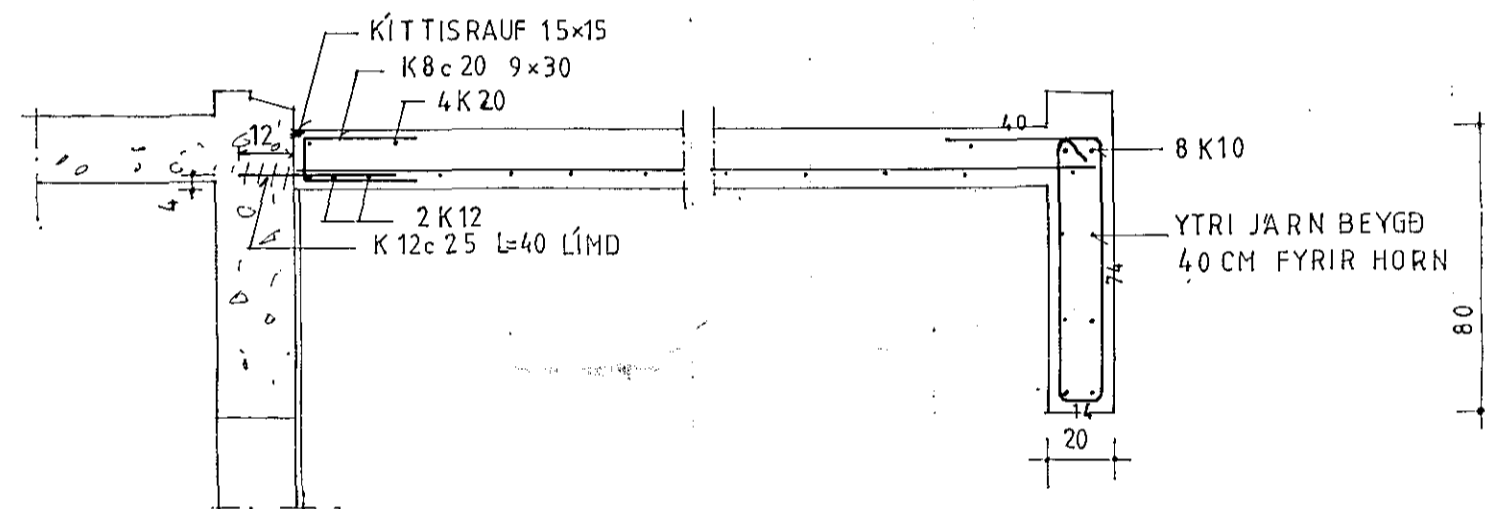
SKYRINGAR :

- 1 Steypugæði s 250 , stálgæði KS 40
- 2 Brjóta skal pússingu af snertiflötum við eldri steypu.
- 3 Tengijárn K 12 skal lima í eldri steypu með EPOXY -lími (HILTI, UPAT eða sambærilegt) og fylgja fyrirmælum framleiðanda við notkun.
- 4 Steypu skal pússa og glatta með vatnshalla að niðurfalli sbr. teikningu.
- 5 Kittisrauf við vegg skal grunna og fylla með elastísku kitti. Í raufarbotn skal setja flatan skúmlista. Fylgja skal fyrirmælum framleiðanda kittis varðandi grunnun og meðferð efnis.

B-B 1:50

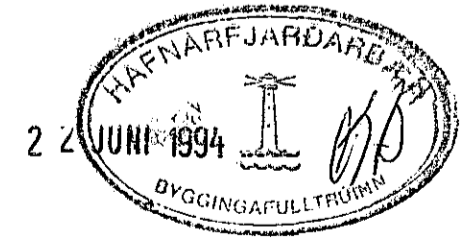


B-B 1:20



Dorsteinn Magnússon
 DORSTEINN MAGNÚSSON bygg.verkfr.
 VERKFRÆÐISTOFA
 BERGSTADASTRETI 13
 101 REYKJAVÍK - Sími 19940
 VERK :

9311
 KARMELKLAUSTUR
 I HAFNARFIRDI



TEIKNING :
 STEYPTAR SVALIR FYR SA-INNGANGI

Eldurstað 37

HANNAÐ : DM
 TEIKNAD : DM
 KVARÐI : 1:50, 1:20
 DAGSETN. : 94.06.13
 TEIKN.NR. : 205