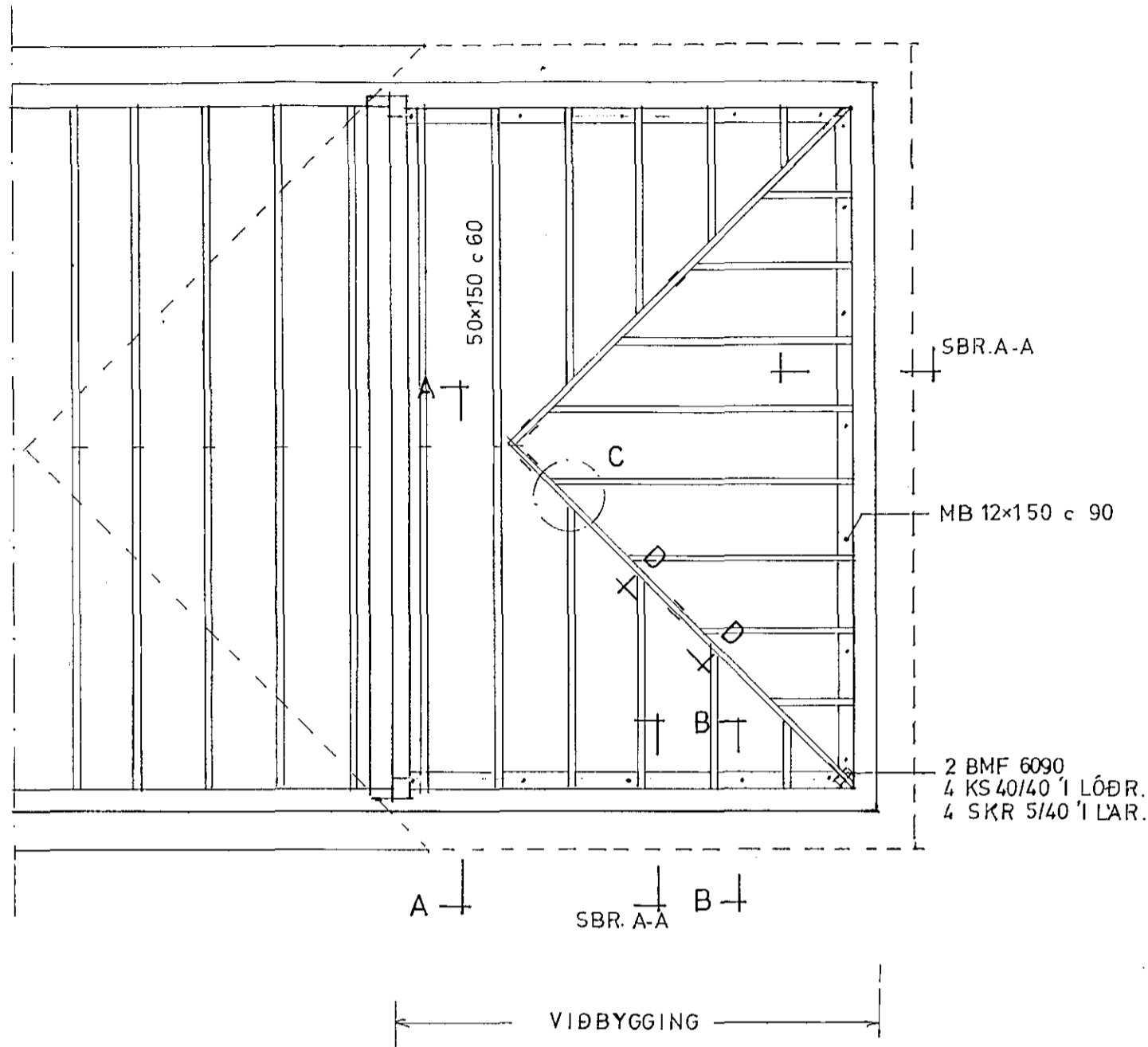
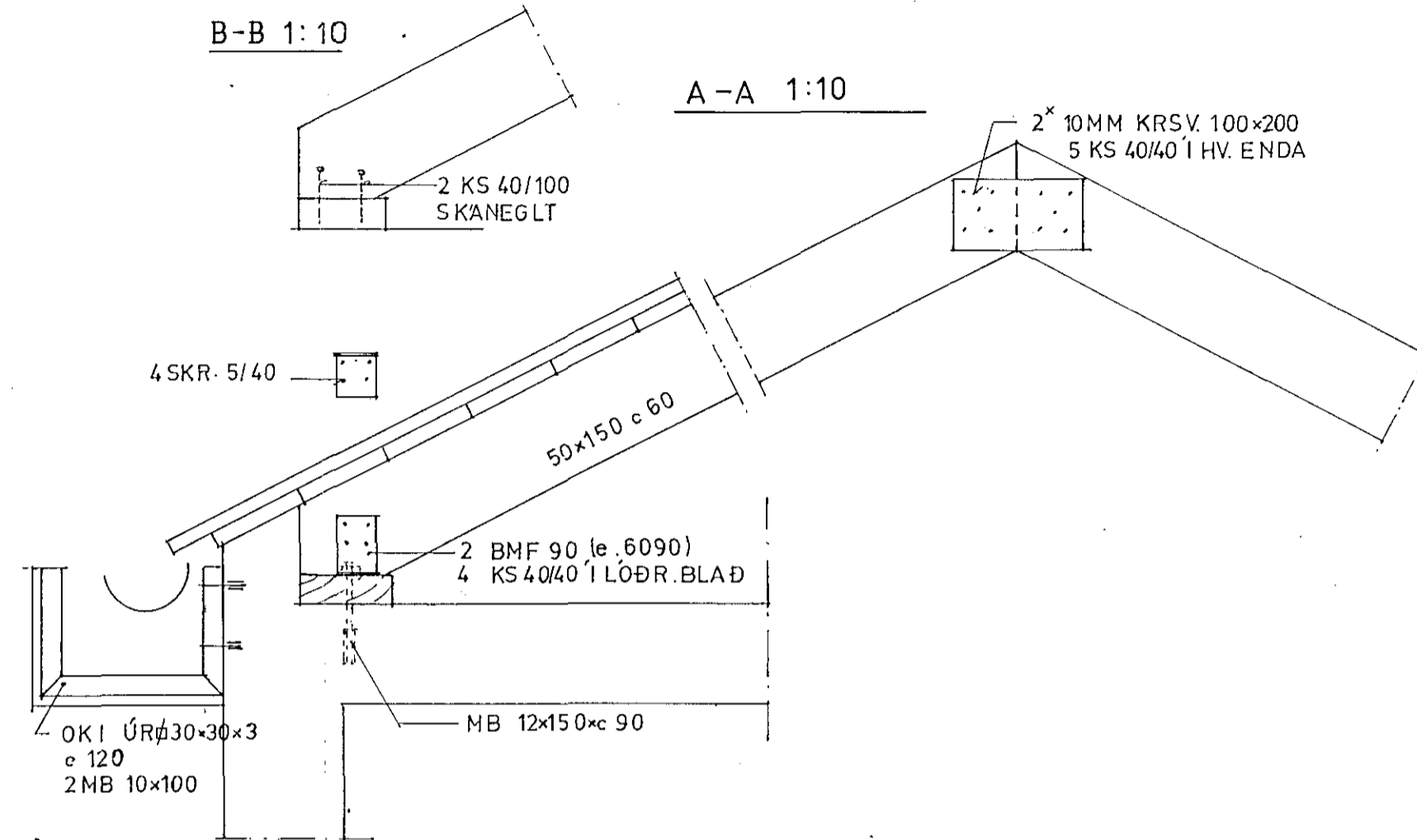


GRUNNMYND 1:50



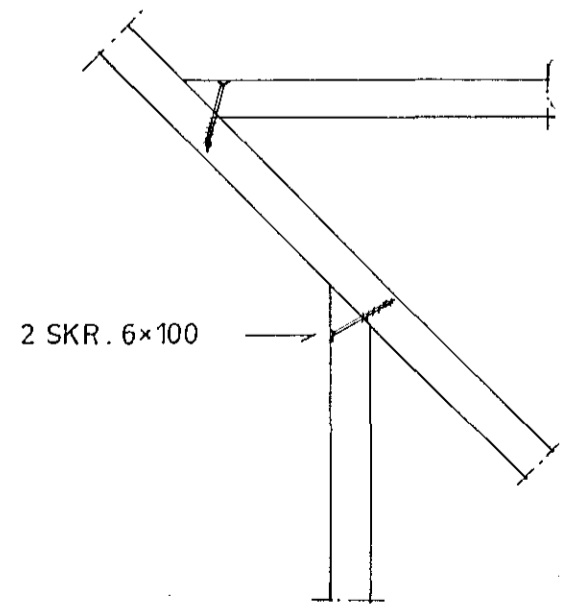
B-B 1:10

A-A 1:10



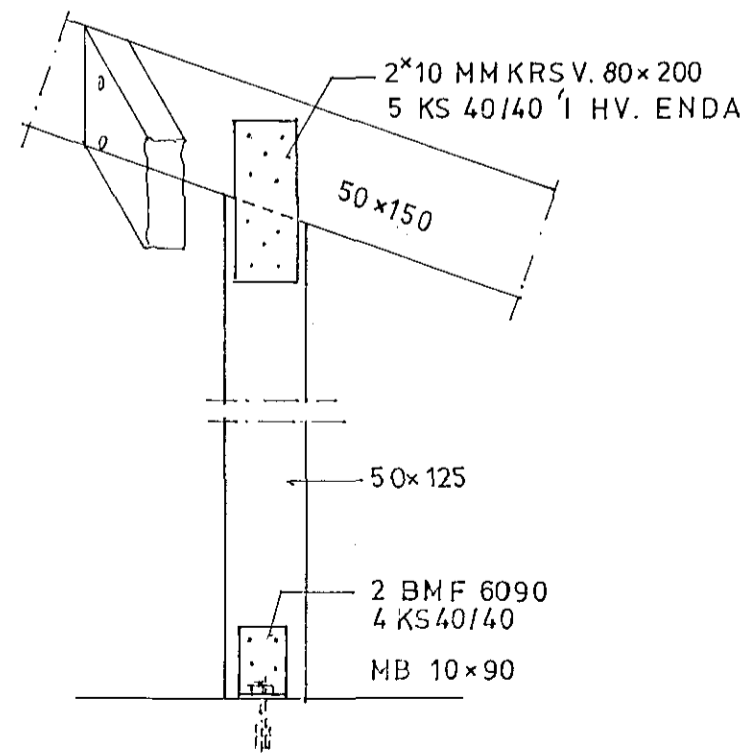
Var til fót á annan hlið Jón

SÉRM. C 1:10



D-D 1:10

STOÐIR UNDIR GRÆÐUSPERRU



SKÝRINGAR:

TIMBUR

- Allt timbur utanhúss, í steypu eða við steypu skal fúaverja.
- Allir festihlutir, boltar og saumur skulu vera galvanhúðuð. Undir alla boltahausa og rör sem liggja að tré skal setja skifur þvermál/bykkt = $4xd/0.4xd$ (d =þvermál bolta).
- Þakið skal klætt með borðum 25x150 sem negla skal með 2 nöglum KS 40/75 í hverja sperru. Ekki má skeyta nema 3. hvert borð á sömu sperru.
- Venjulegur saumur er táknaður með N á teikningum. BMF- kamsaumur (eða sambærilegur) er táknaður með KS.

STÁL

OKA Í ÞAKKANTI SKAL HEITGALVANHÚÐA EFTIR SMÍÐI. FESTIBOLTAR SKULU VERA HEITGALV.

Dorsteinn Magnússon

DORSTEINN MAGNÚSSON bygg.verkfr.
VERKFRÆÐISTOFA
BERGSTADASTRÆTI 13
101 REYKJAVÍK - SÍMI 19940
VERK:

9311
KARMELKLAUSTUR
Í HAFNARFIRDI

STIEKKUN SYSTRAKAPELLU
TEIKNING:

TIMBURVIRKI Í ÞAKI

Ólafur JF

HANNAÐ : DM

TEIKNAD : DM

KVARÐI : 1:50, 1:10

DAGSETN. : 93.10.07

TEIKN.NR. : 202

