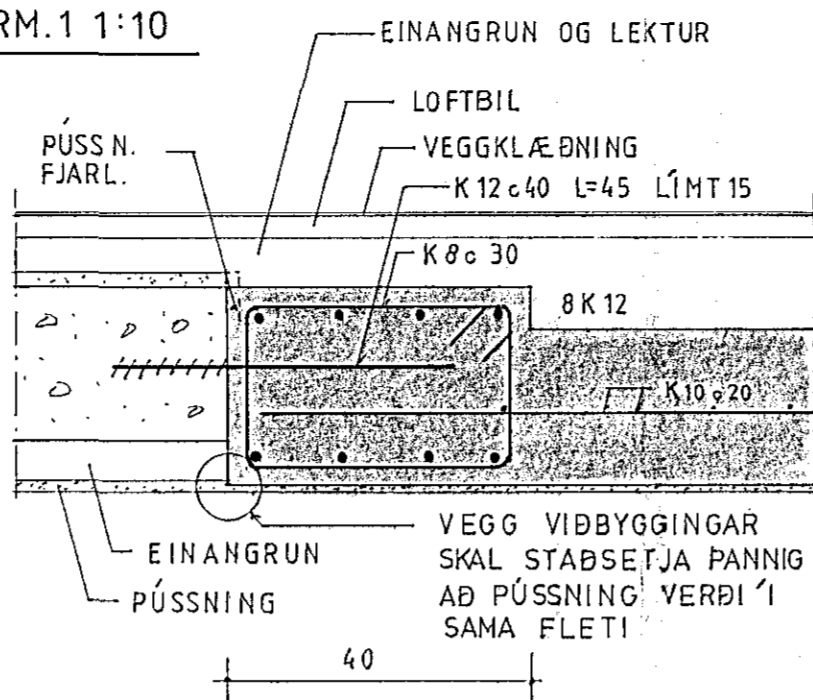
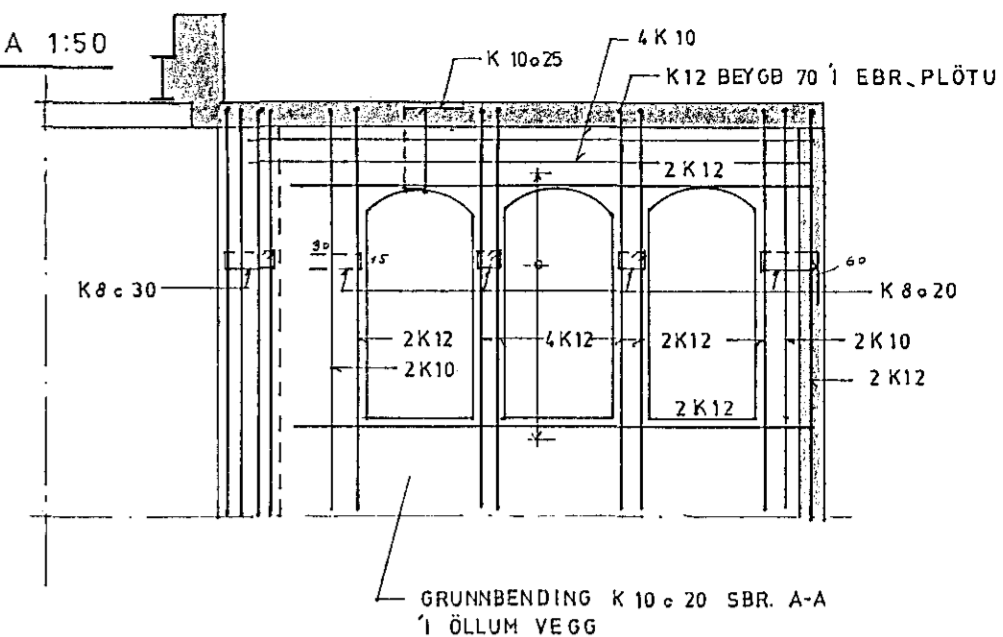


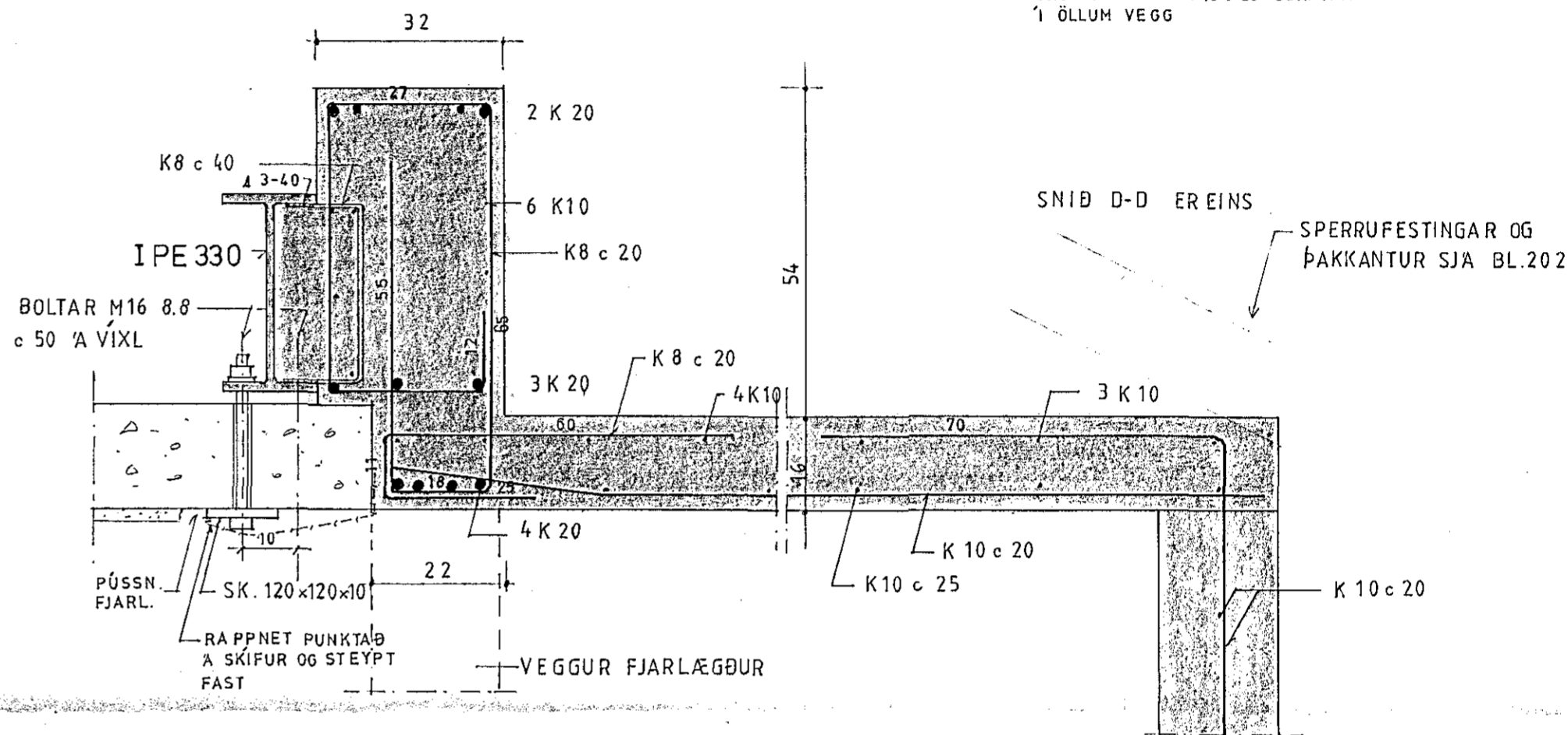
SÉRM. 1 1:10



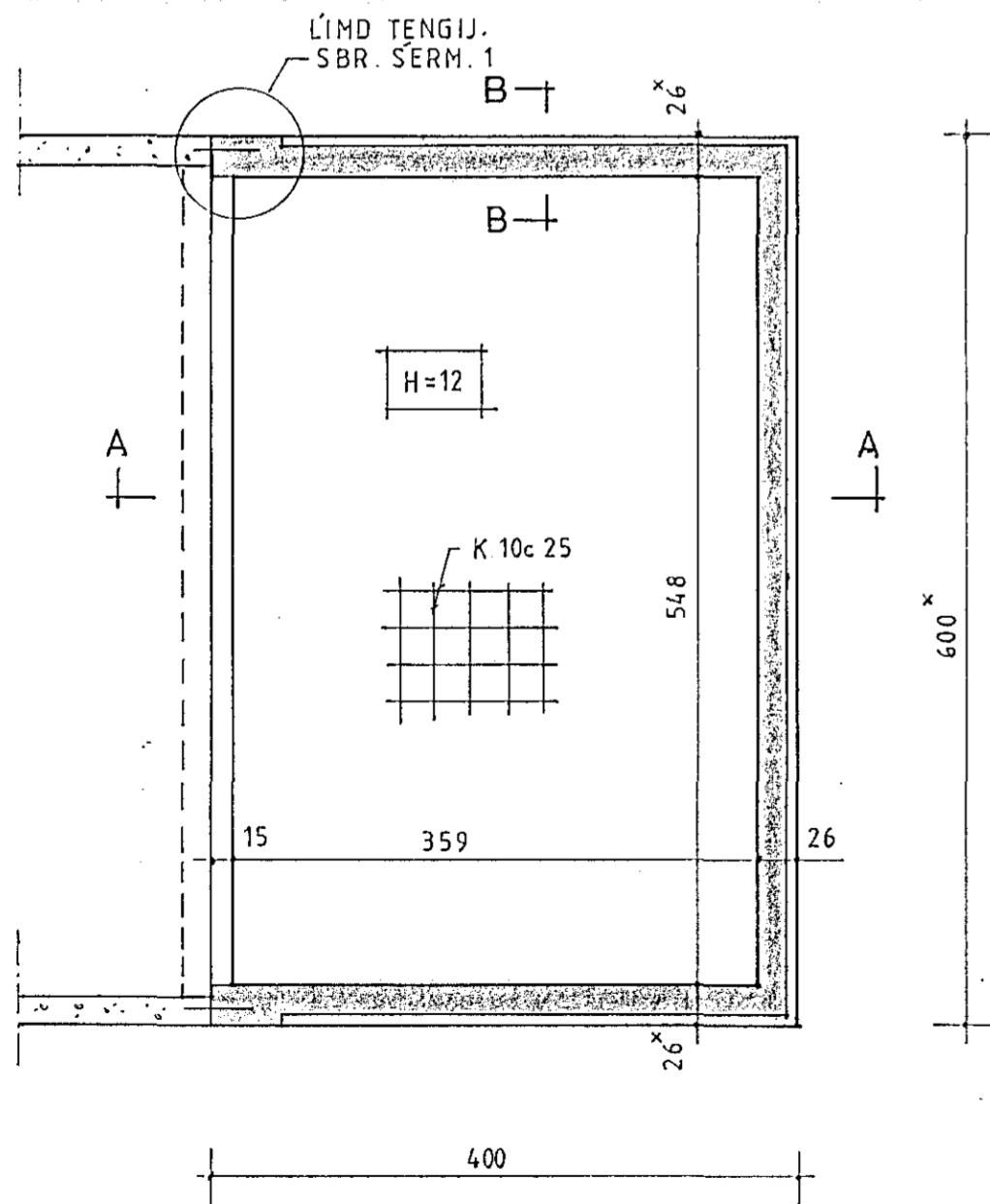
BENDING LANGVEGGJA 1:50



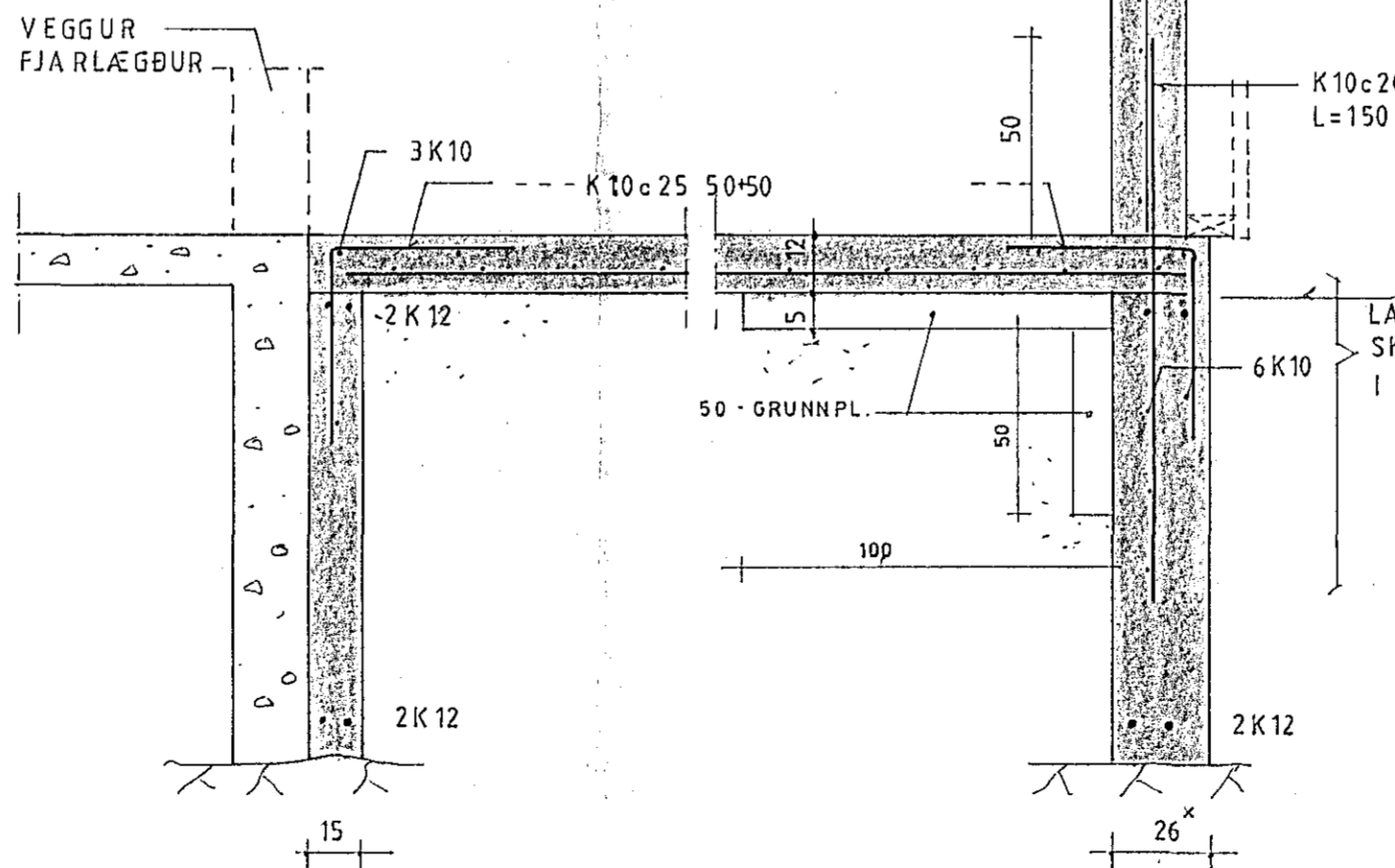
C-C 1:10



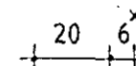
UNDIRSTÖÐUR 1:50



A-A 1:20



SNIÐ B-B SAMSVARANDI



SKÝRINGAR :

- STEYPUGÆTI S250, STÆLGÆTI K8 40
- UNDIRSTÖÐUJARHVEGUR ER KLÖPÞ
- X-MERKT MÁL SKAL AÐLAGA MÓÐUR Í LÖGUM HÓLI ÖRR. SEMMYND 1
- FYLLINGAREFNI UNDIR BOTNPLÖTU SKAL VERA FROTTALIN GRÖS
- SEM ÞJAPPA SKAL Í 40 CM LÖGUM MEÐ 200 KG VIBROSLEDA 4x HVERT LAG

LÁNGJARN Í UNDIRSTÖÐUM SKAL BEYGJA 40 CM INN Í AÐLAGAN VEGG

*Dröfingarmálaráðgjafi*

ÞORSTEINN MAGNÚSSON bygg.verkfr.  
VERKFRÆÐISTOFA  
BERGSTAÐASTRÆTI 13  
101 REYKJAVÍK - SÍMI 19940  
VERK :

9311  
KARMEKLAUSTUR  
Í HAFNARFIRÐI  
STÆKKUN SYSTRAKAPELLU  
TEIKNING :

UNDIRSTÖÐUR, VEGGIR OG ÞAKPLATA

*Ólafur 37*

HANNAÐ : DM

TEIKNAD : DM

KVARÐI : 1:50, 1:20, 1:10

DAGSETN. : 93.10.07

TEIKN.NR. : 201

