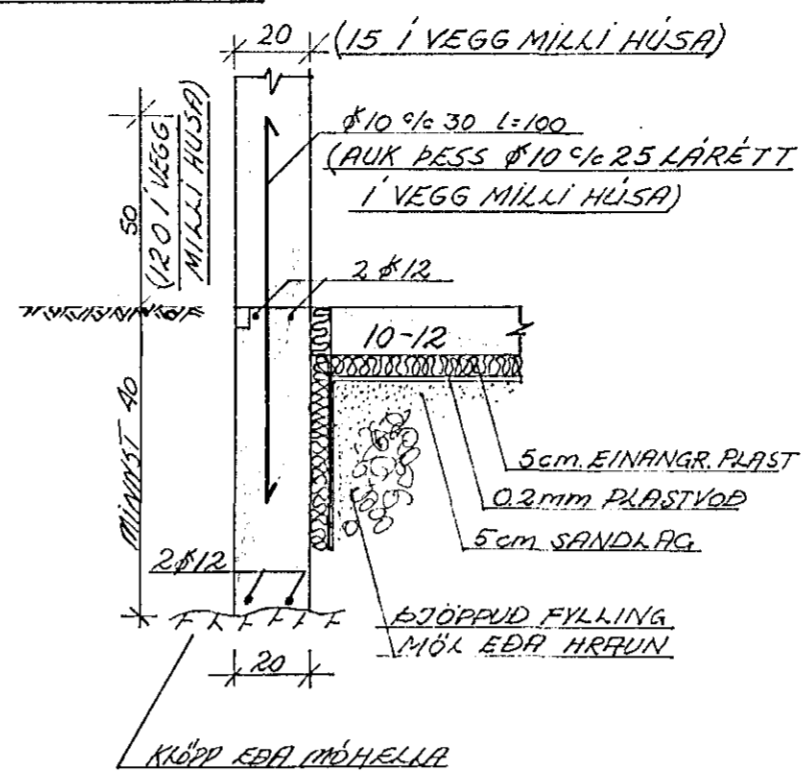


SKÝRINGAR:

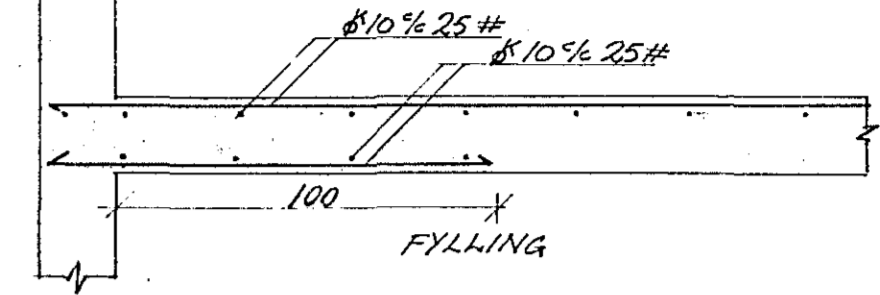
UNDIRSTÖÐUR STANDI Á MÖHELLU EÐA KLÖPP MESTALAG A GRUNN ER 4x4x1CM.
 AÐLÖG REIKNUD SKV. 1ST.12. STEYPUGÆÐI 5-200 SKV. 1ST.10. STEYPU- OG
 JARNAVINNA SKV. 1ST.10. ÖLL ÖNEFND MÁL ERU 1CM NEMA SVERLEIKI STÁL-
 STANGA 1MM. VIXLLENGD STANGA ER 40x NERMÁL ÞEIRRA. LARÉTT JARN
 I UNDIRSTÖÐUM LEGGIST HEIL FYRIR HORN. Ø MERKUR KAMBSTÁL K:40.
 Ø MERKUR SLÉTT STÁL ST.37.12., 9/16 TAKNAR MIÐJUBIL STÁL STANGA.
 STEYPUKIL. JARN I NEDRI BRUNPLÖTU.
 EFRI

VEGGIR, B 1:20

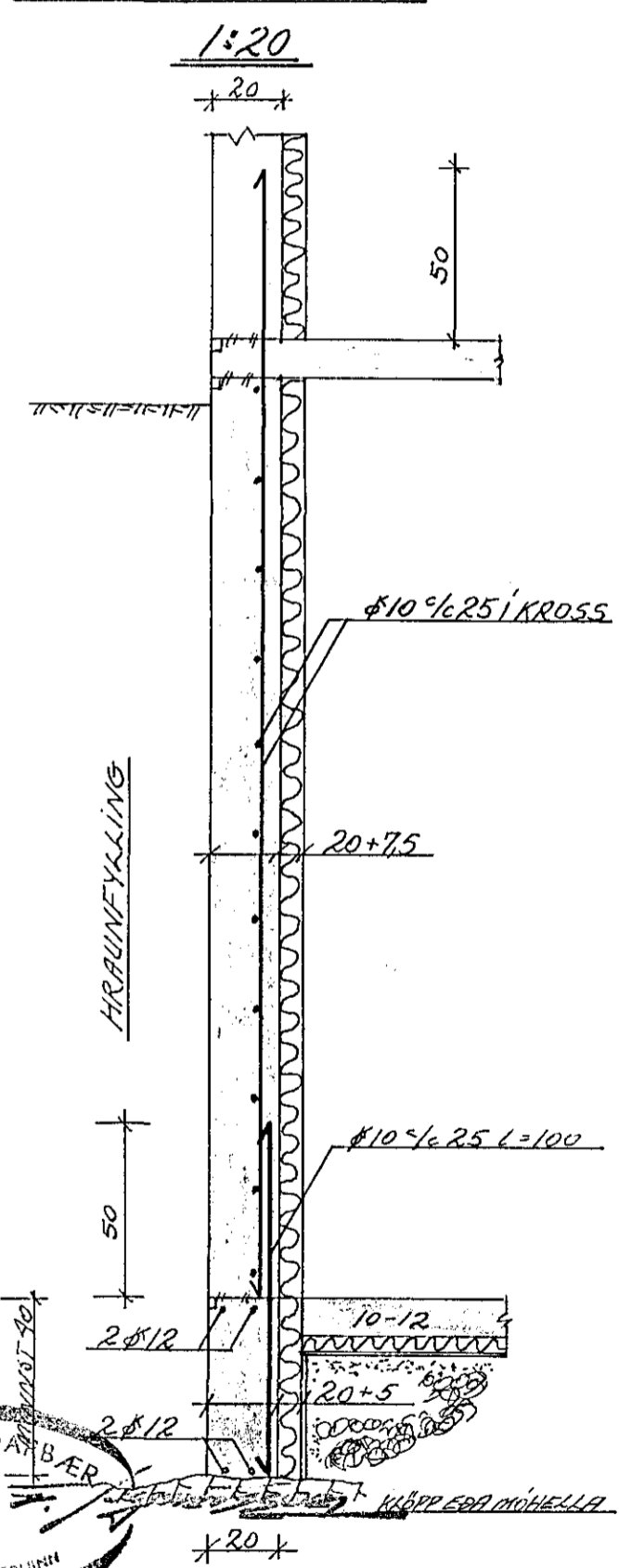


VEGGIR A GRUNNMYND 1:20

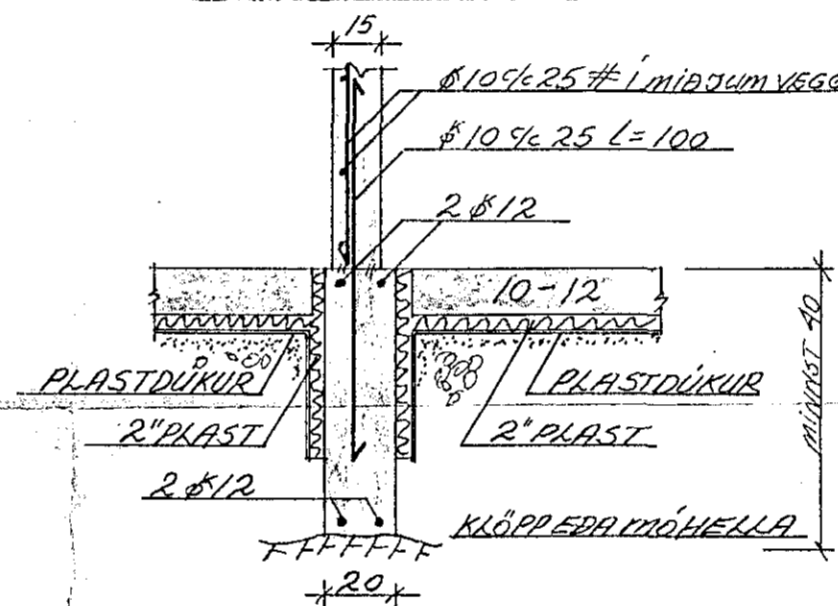
ÞESSIR VEGGIR FÁ EINHΛIDA JARÐRYSTING.
 SKAL KOMA JARNAGRIND I ÞÁ BRUN, SEM
 FRÁ FYLINGUNNI SNÝR. MYNDIN SÝNIR
 HVERNIG ÞESSIR VEGGIR ERU BUNDNIR ÞAR
 SEM ÞEIR TENGJAST ÖÐRUM VEGGJUM,
 Þ.E. AUKAGRIND A 1M. I HINNI VEGGBRUNNINI.



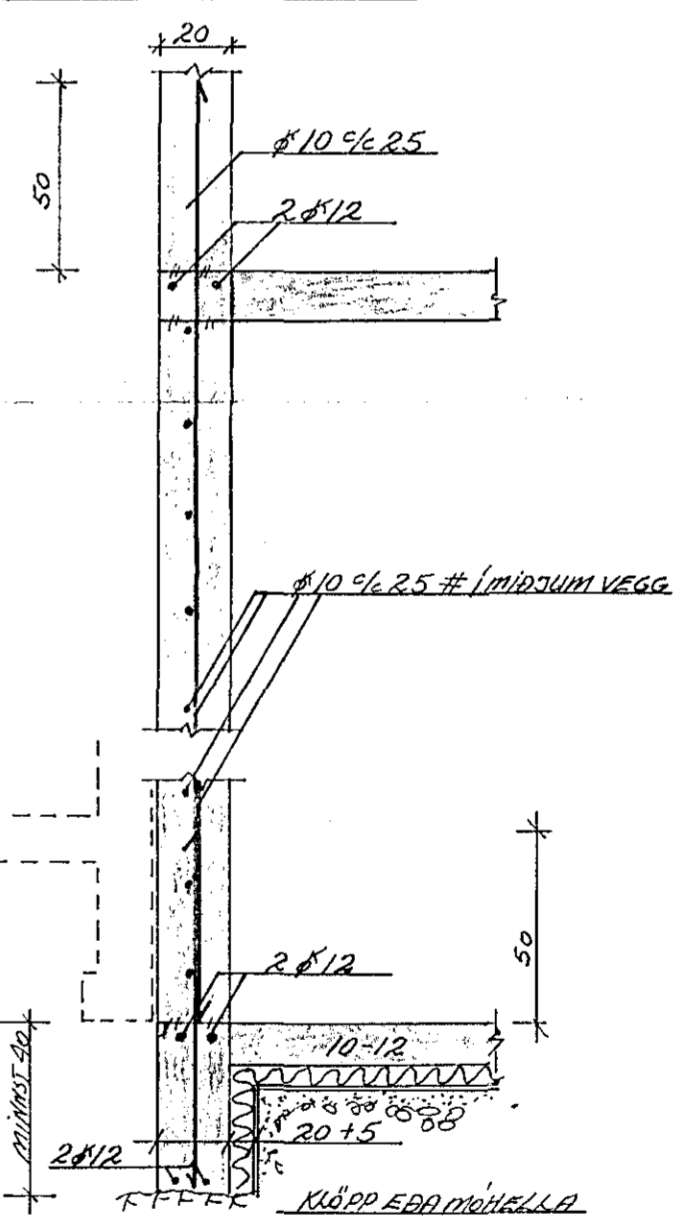
SNID I VEGGI A



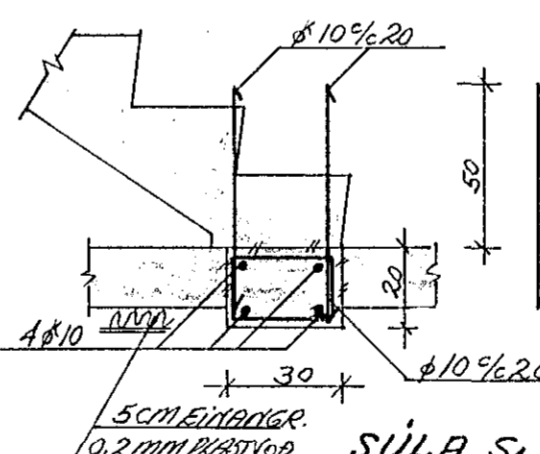
VEGGIR C 1:20



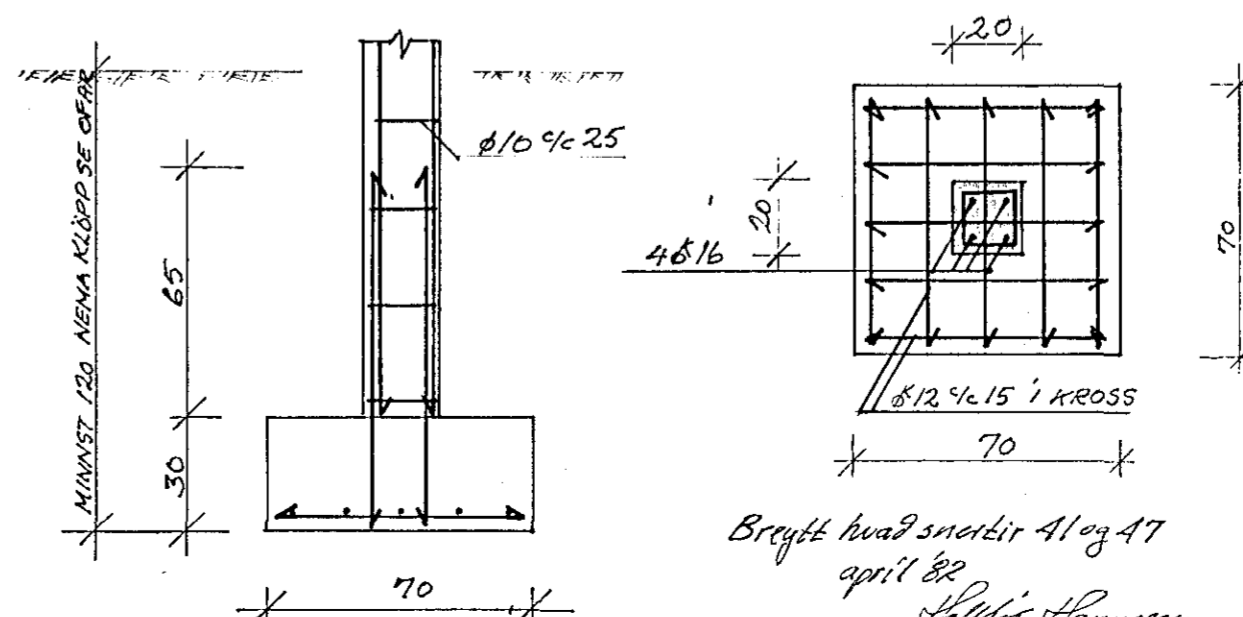
VEGGIR D 1:20



TRÖPPUR, UNDIRSTÖÐUR 1:20



SÚLA S1 SNID OG GRUNNMYND 1:20



<p>ÖLDUSLÓÐ 39-47 HAFNARFJÖRÐI JAN. '82</p>	
<p>KJALLARAVEGGIR OG UNDIRSTÖÐUR. GRUNNMYND, SNID.</p>	<p>TEIKNING NR. 1.1 REIKN. J.H. TEIKN. H.E.</p>
<p>HALLDÓR HANNESSON BYGG.VERKFR. GUNNARSSUNDI 10 HAFN. S.534.23</p>	