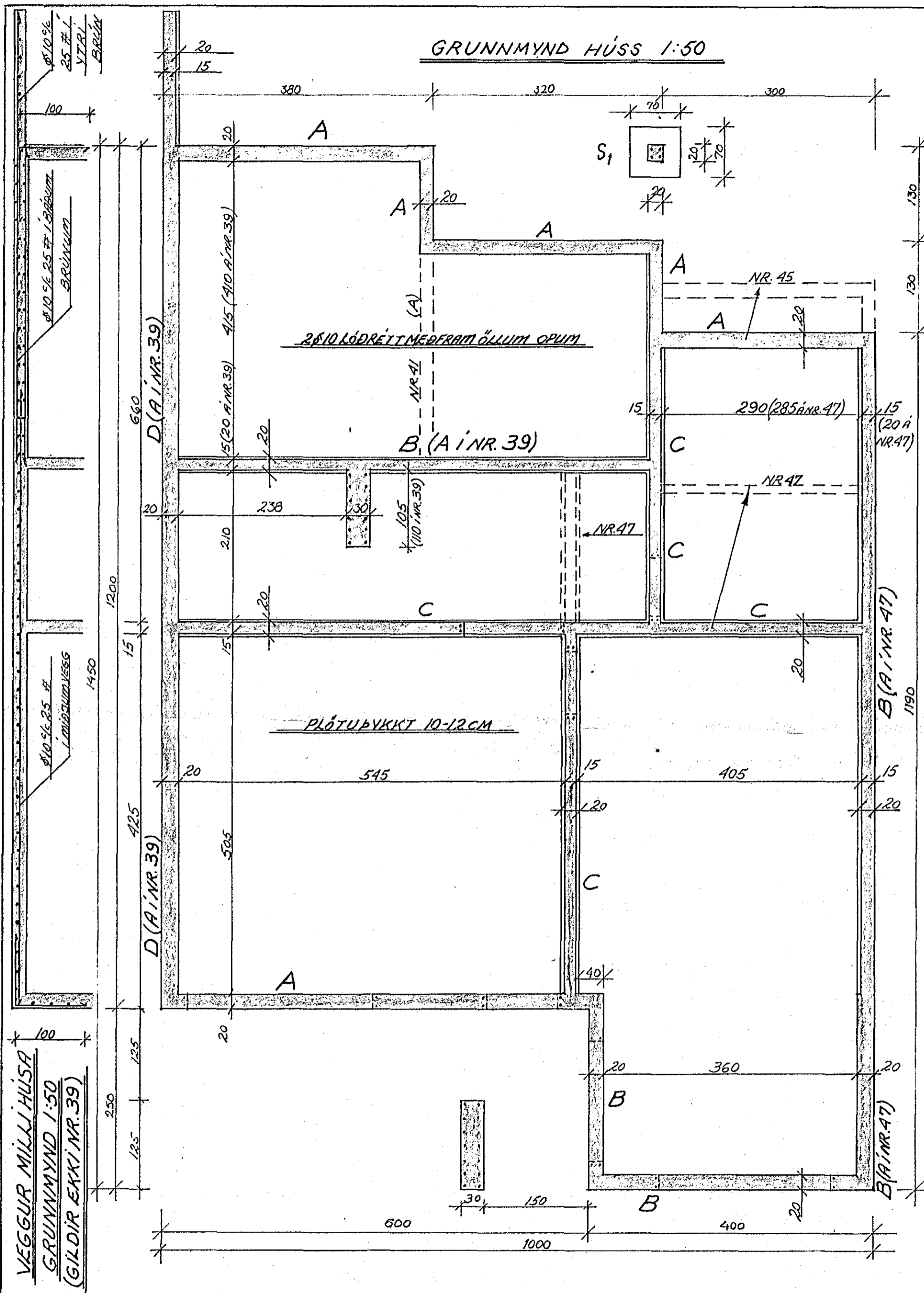
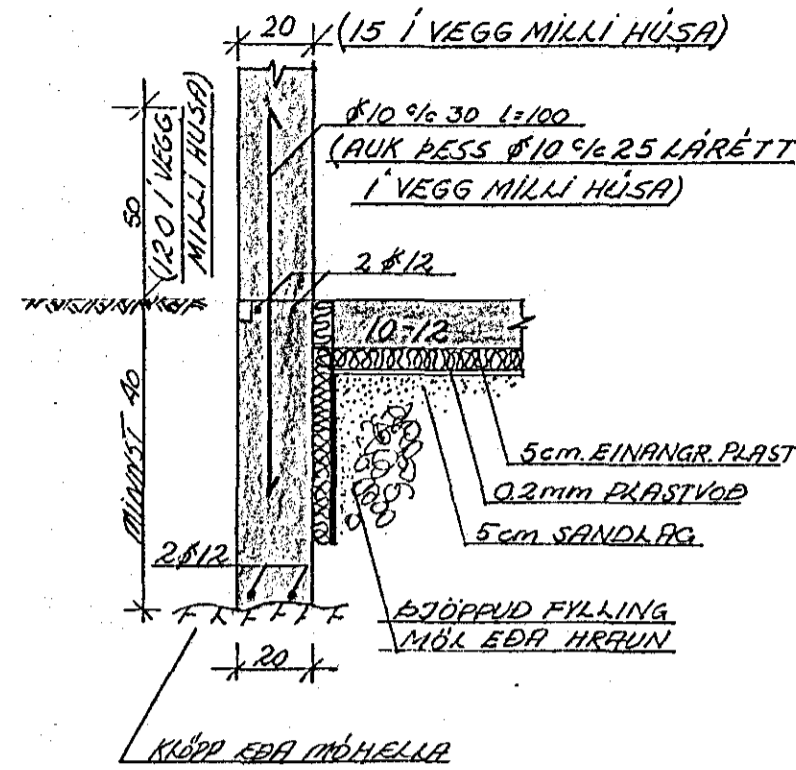


GRUNNMYND HÚSS 1:50

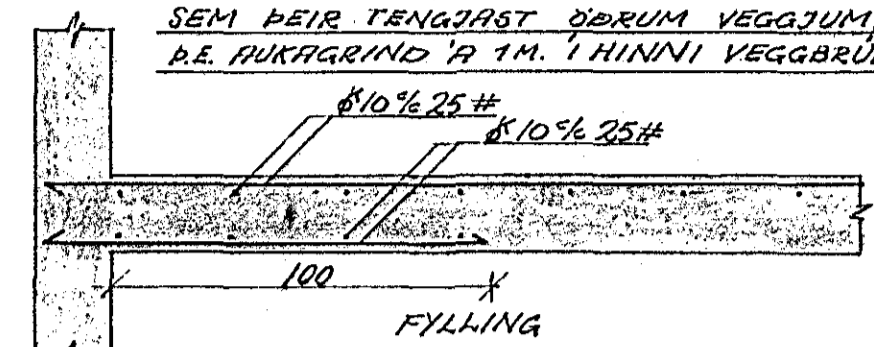


VEGGIR, B' 1:20



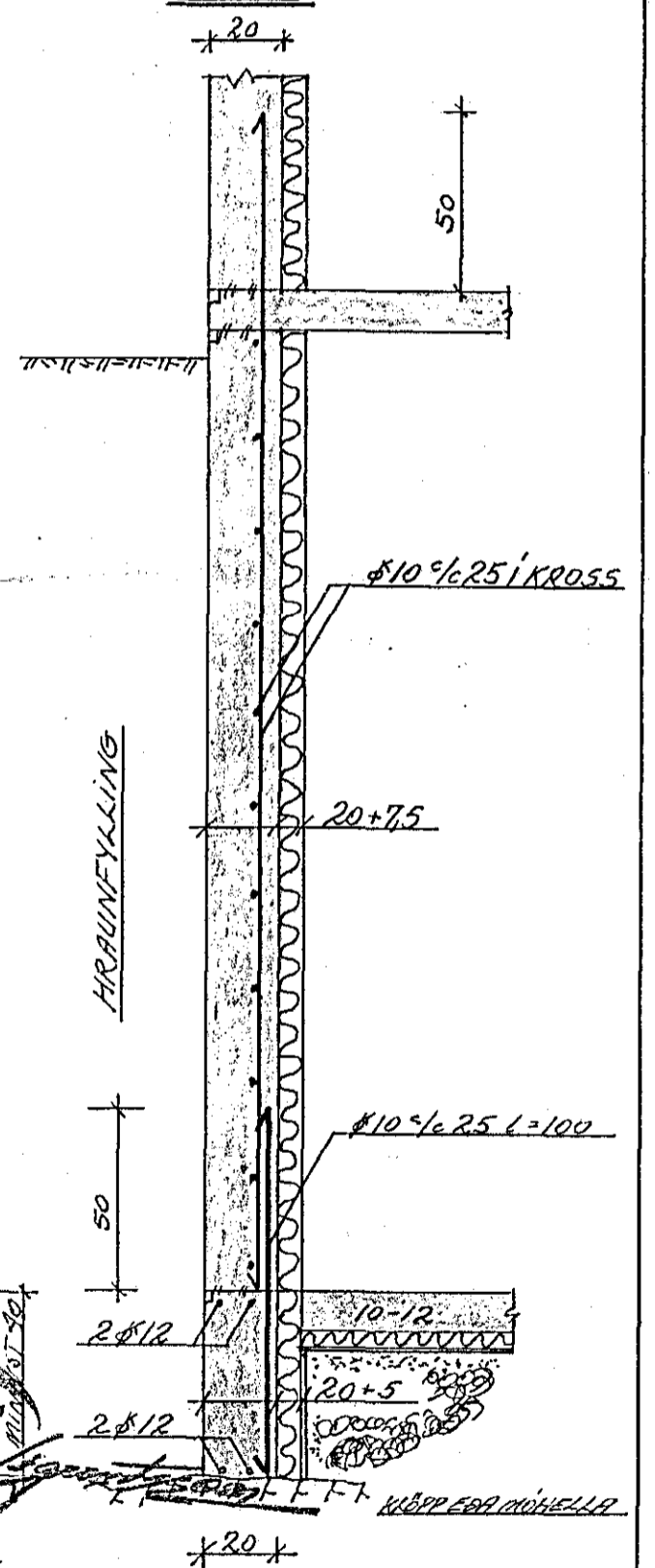
VEGGIR, A' GRUNNMYND 1:20

ÞESSIR VEGGIR ÞÁ EINHLEIDA JARÞRÍSTING. SKAL KOMA JÄRNAGRIND Í ÞÁ BRUN, SEM FRA FÝLLINGUNNI SNÝR. MYNDIN SÝNIR HVERJIG ÞESSIR VEGGIR ERU BUNDNIR ÞAR SEM ÞEIR TENGJAST ÖÐRUM VEGGJUM, Þ.E. ÞURFAGRIND A T.M. Í HINNVI VEGGGRUNNINNI.

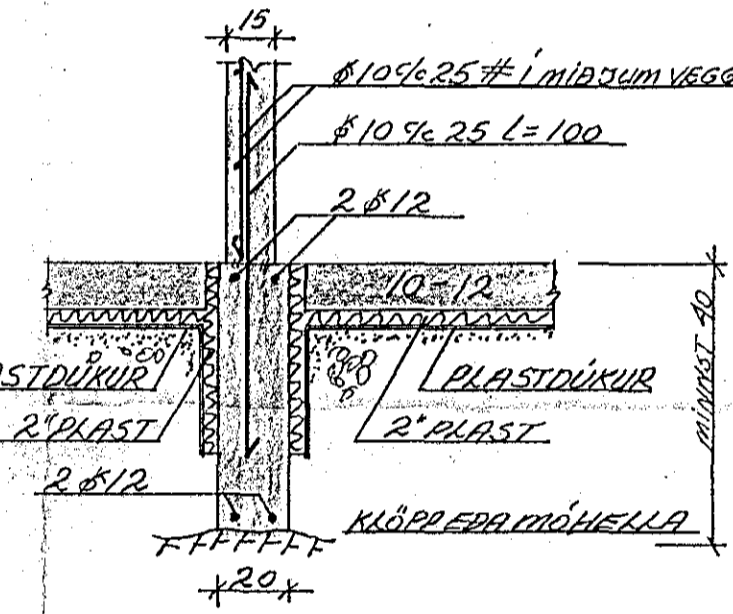


SNID Í VEGGI A

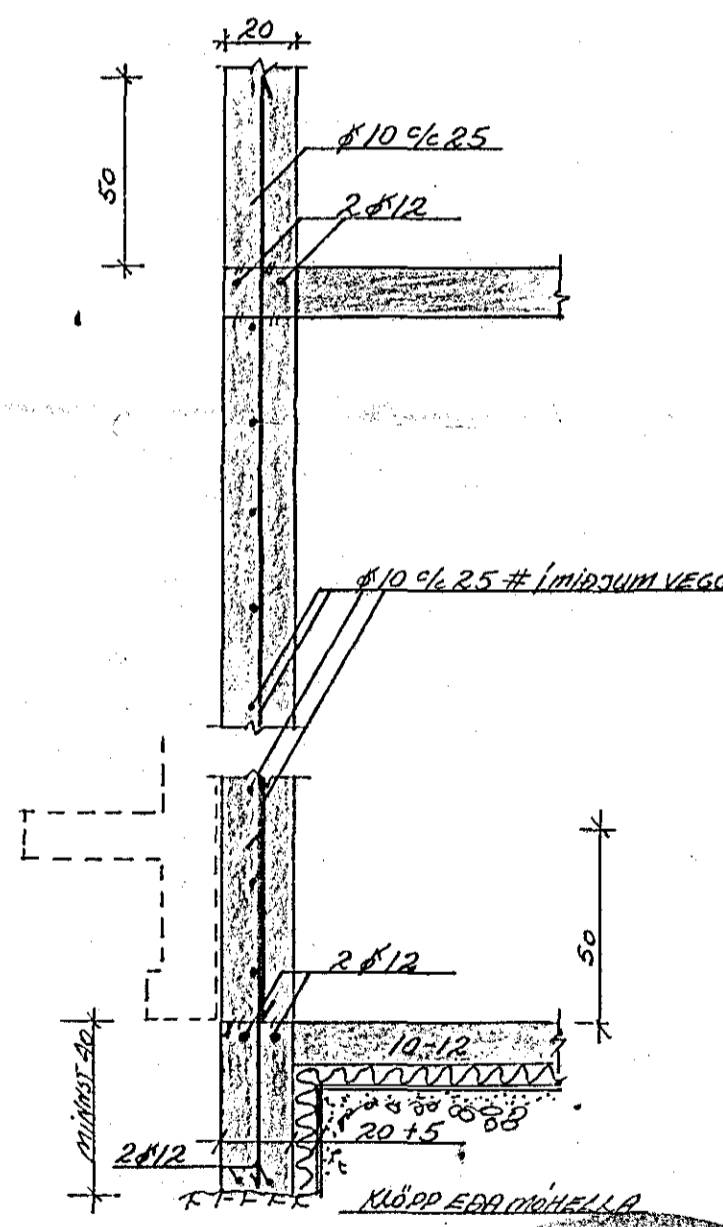
1:20



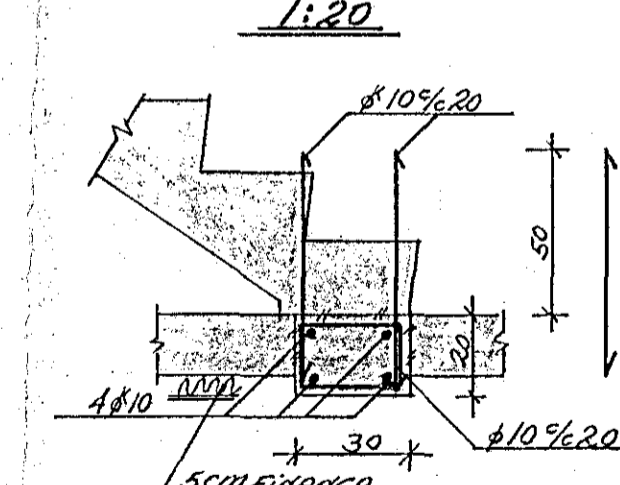
VEGGIR C 1:20



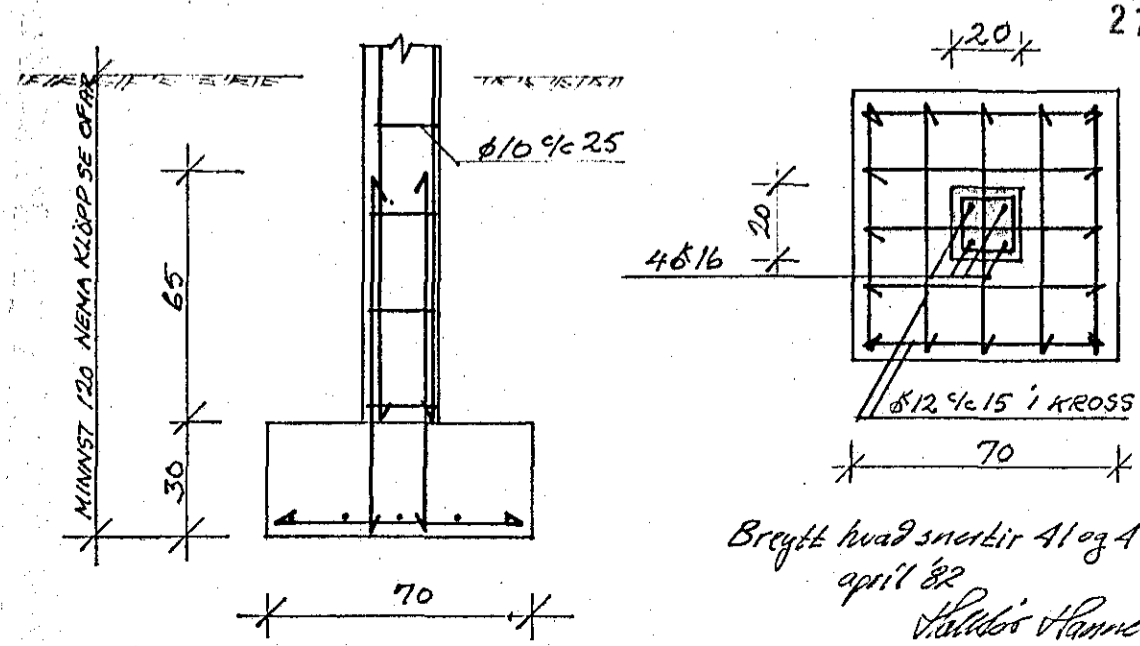
VEGGIR D 1:20



TRÖPPUR, UNDIRSTÖÐUR 1:20



SÚLA S1 SNID OG GRUNNMYND 1:20



27. maí 1982
HAFNARFJARDARBER
BYGGINGAULLI

ÖLDUSLÓÐ 39-47	HAFNARFIRÐI
HAFNARFIRÐI	JAN. '82
KJALLARAVEGGIR OG UNDIRSTÖÐUR.	TEIKNING NR. 11.
GRUNNMYND, SNID.	REIKN. V. H. H. TEIKN. H. H. H.
HALLDÓR HANNESSON BYGG. VERKFR. GUNNARSSUNDI 10 HAFN. S. 534 23	

SKÝRINGAR:
UNDIRSTÖÐUR STANDI Á MÓHELLI EÐA KLÖPP. MESTARLAG Á GRUNN ER 4x4x1cm.
ALÖG REIKNUD SKV. ÍST 12. STEYPUGIRDI 5-200 SKV. ÍST 10. STEYPU- OG JARNAVINNA SKV. ÍST 10. ÖLL ÖNEFND MÁL ERU Í CM NEMA SVERLEIKI STÁL-STANGA Í MM. VIXLLENGD STANGA ER 40+ÞVERMÁL ÞEIRRA. LÁRÉTTI JARN Í UNDIRSTÖÐUM LEGGIÐ HEIL FYRIR HORN. Ø MERKIR KAMBSTÁL K, 40, Ø MERKIR SLÉTTI STÁL ST. 3.7.12., 9% TRÁKNAR MIDJUBIL STÁLSTANGA. --- STEYPUKIL. --- JARN Í NEDRI BRUNPLÖTU. --- EFRÍ ---