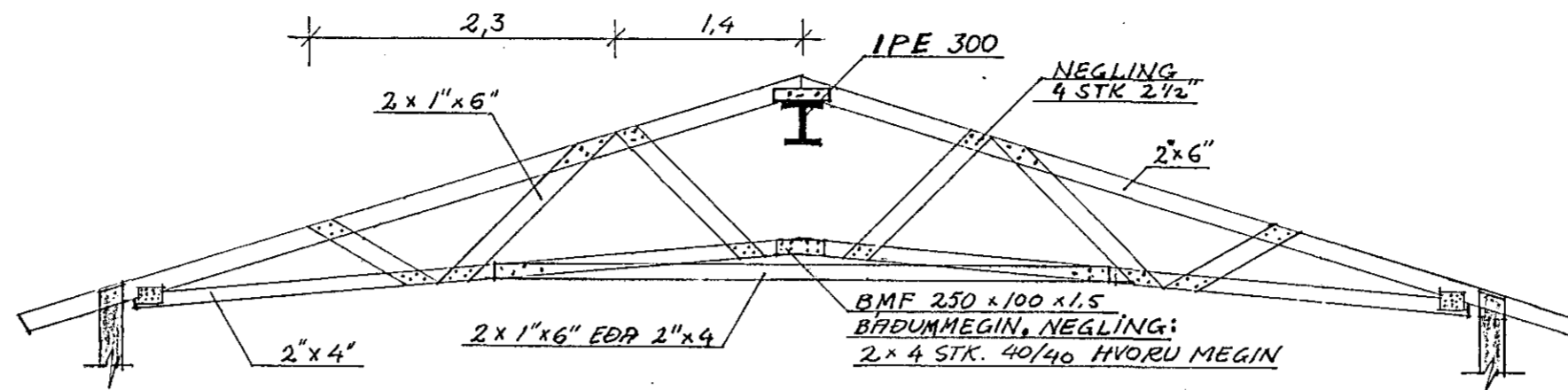
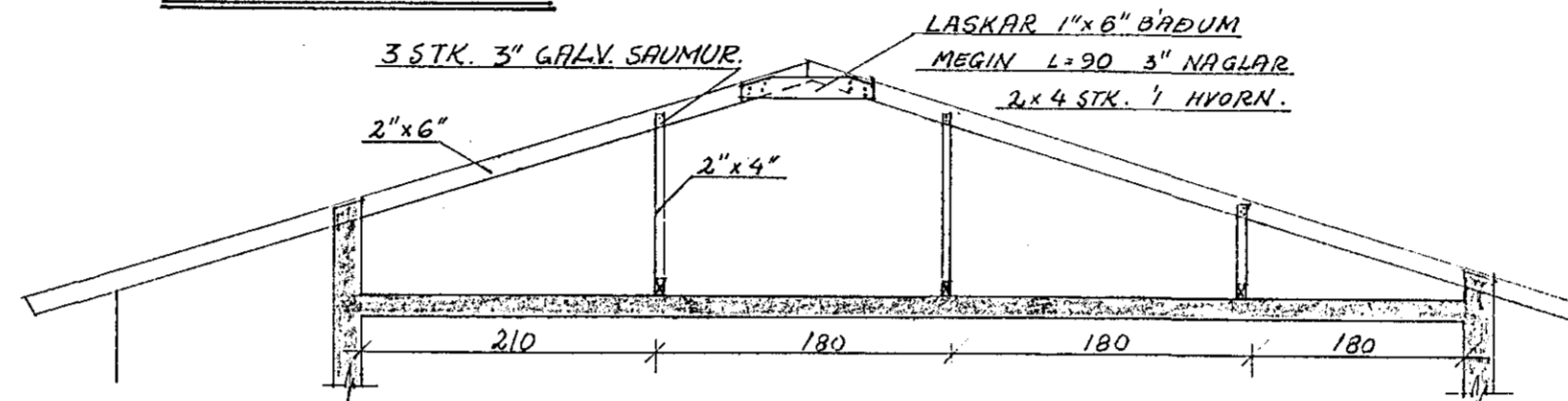


FESTING BITA SJÁ GRUNNMYND NEDRA ÞAKS

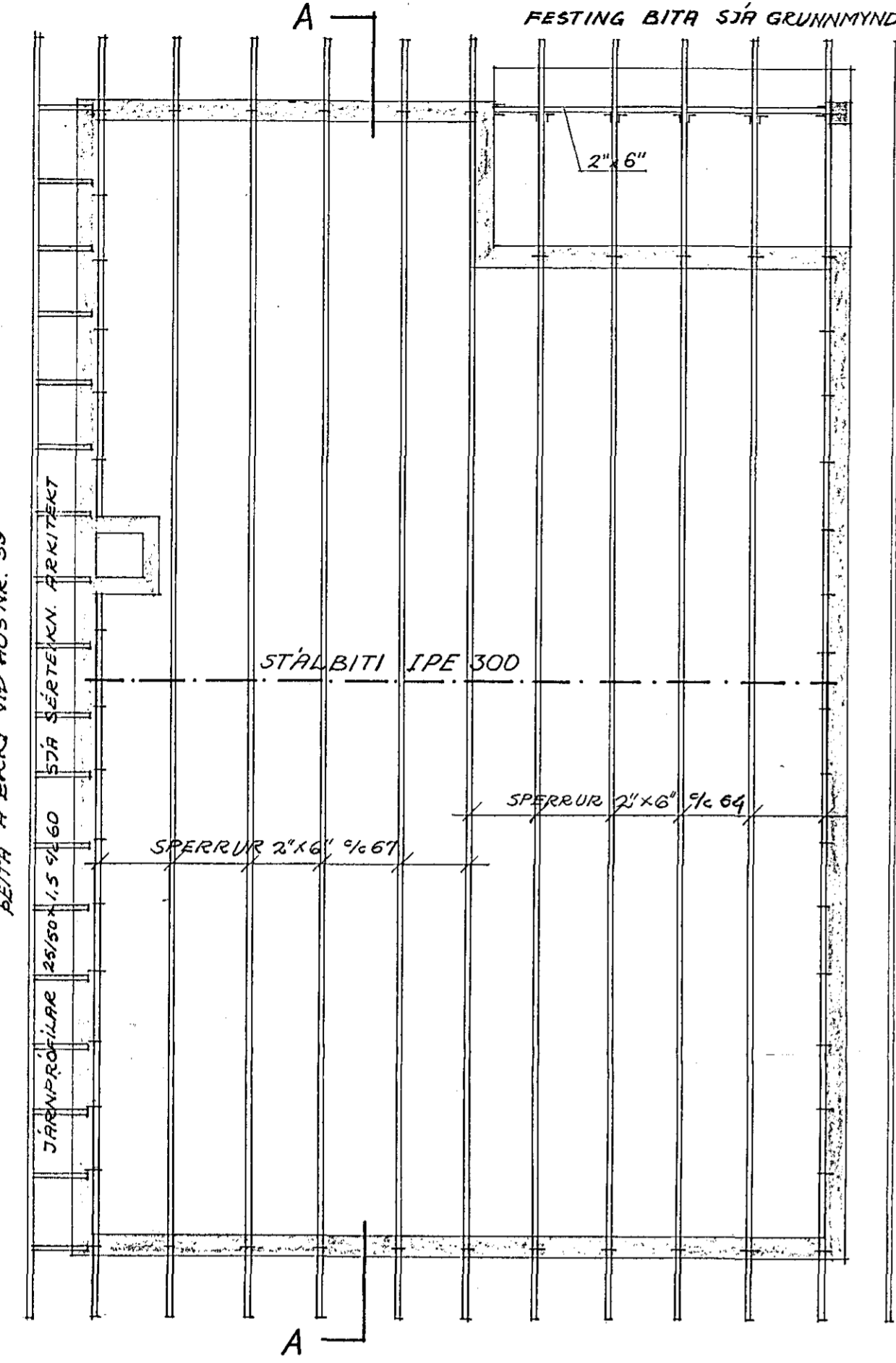
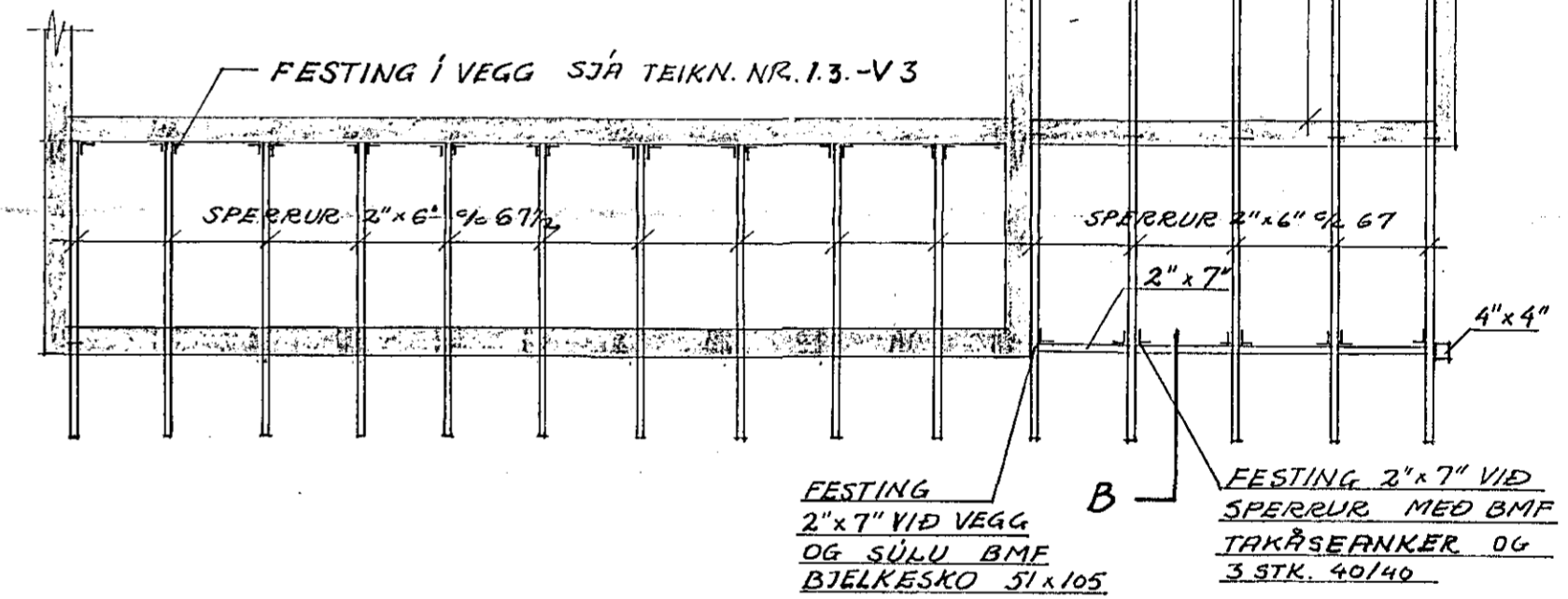
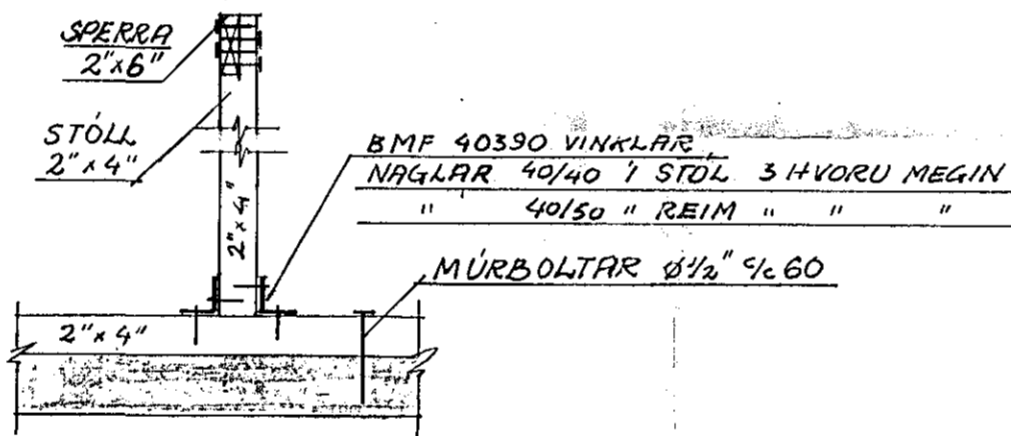
SNID A-A 1:50



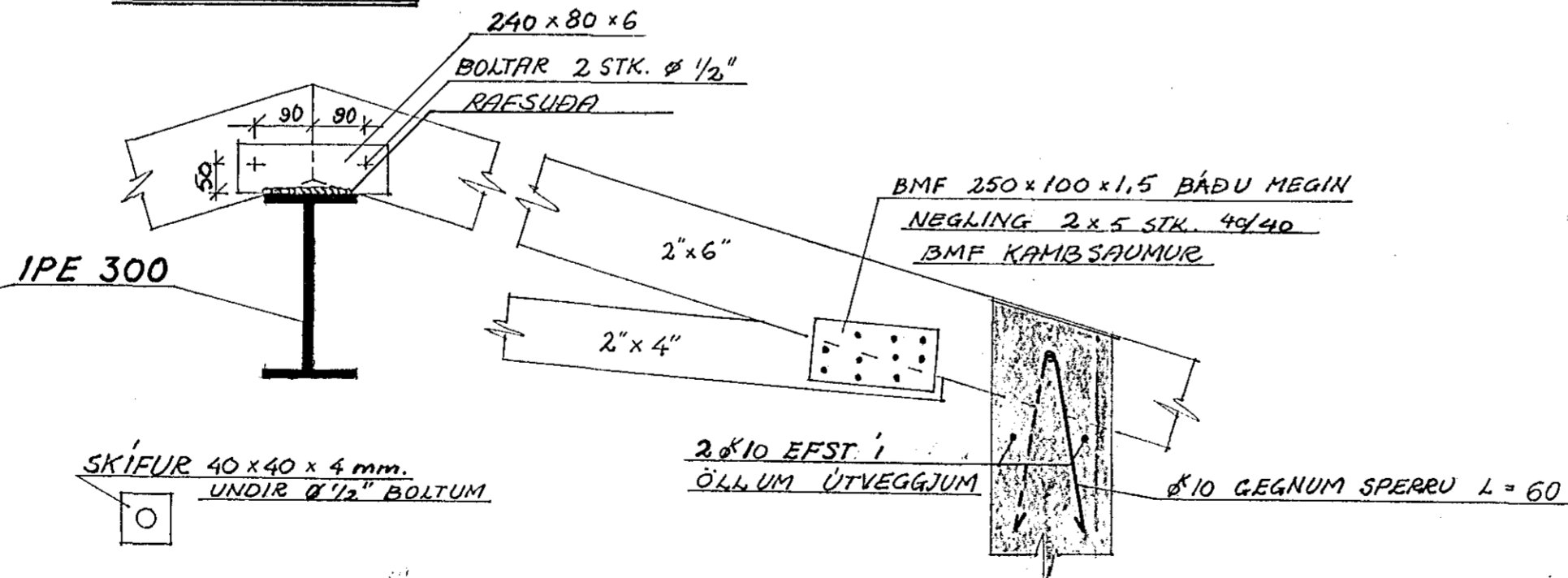
SNID B-B 1:50



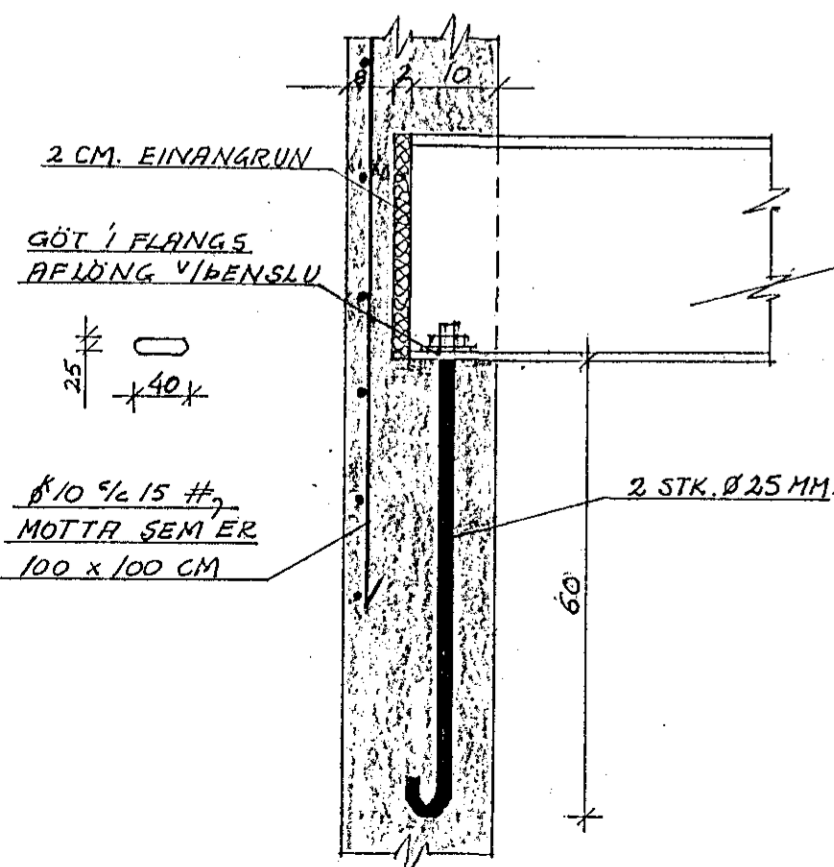
FESTING STOLA VIÐ SPERRUR OG REIMAR. 1:20



SNID A-A 1:10

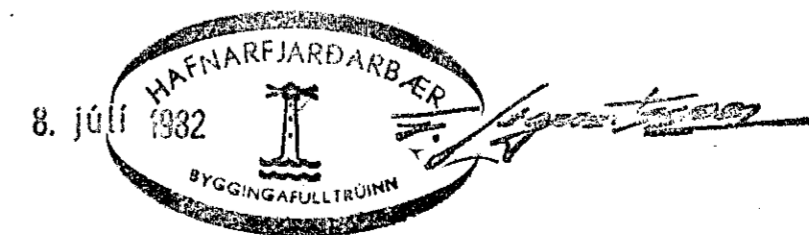


FRÁGANGUR STÁLBITA VIÐ ÚTVEGGI 1:10



SKÝRINGAR:

1. STÁL Í BITA ST. 37.2., STÁLID SKAL GRUNNA OG TVÍMÁLA.
2. ALLUR SAUMUR OG FESTIEFNI SKAL VERA ZINKHUBÐ EÐA GALVANISERÐ.
3. TRÉ, SEM LIGGUR AÐ STEYPU, SKAL FÚRVARIÐ OG SPERRUENDAR A.M.K. 1m.
4. NEGLING BORDAKLÆÐNINGAR OG ÞAKEFNIS SÉ SKV. REGLUM BYGGINGARFULLTRÚANS Í RVK.
5. LOFTRÆSTIVENTLAR SÉU 2 STK. Ø100mm CA 2M FRÁ GÖFLUM Í EFRA ÞAKI, EN 1 STK Í NEDRA ÞAKI.



| | |
|---|------------------|
| NR 45 | |
| ÖLDUSLÓÐ 39-47 | HAFNARE. |
| HAFNARFIRÐI | JÚNÍ '82. |
| ÞAKVIRKI, GRUNNMYNDIR OG SNID | TEIKNING NR. 1A. |
| | REIKN. H.P.P. |
| | TEIKN. A.E. |
| HALLDÓR HANNESSON BYGG.VERKFR. GUNNARSSUNDI 10 HAFN. S.53423. | |