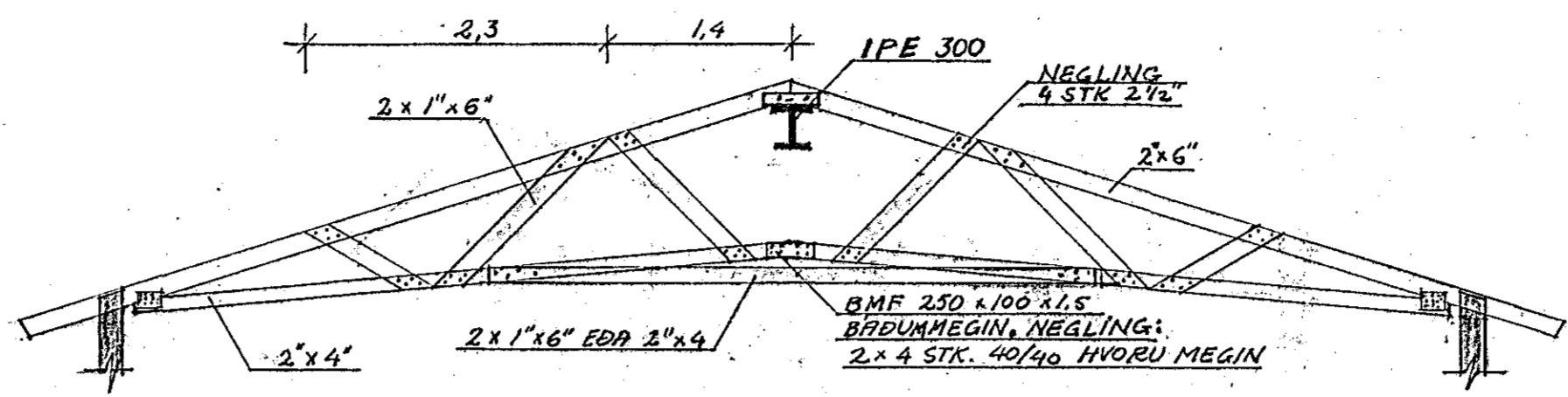
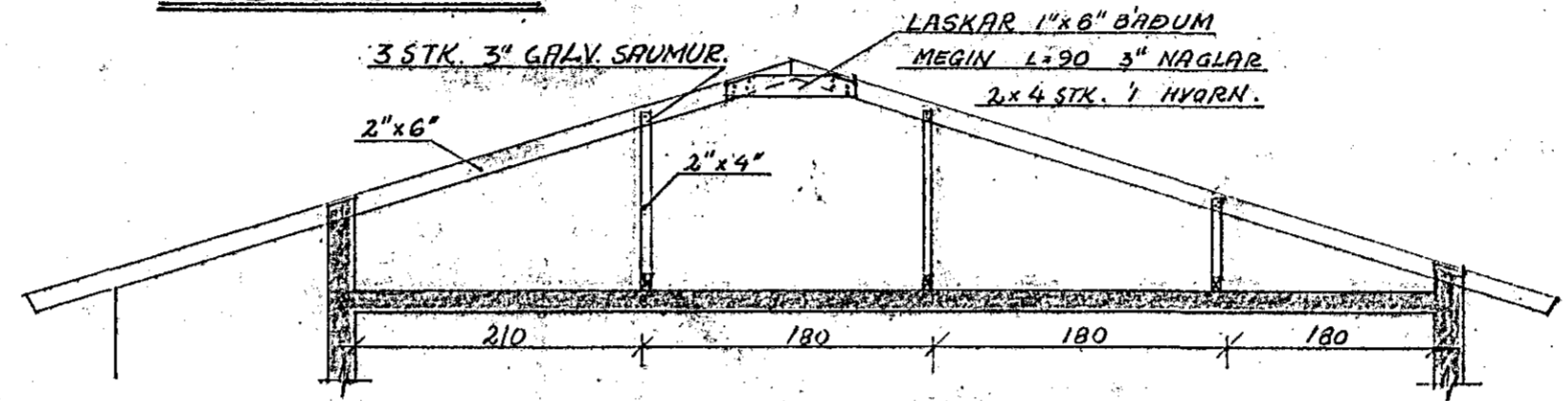


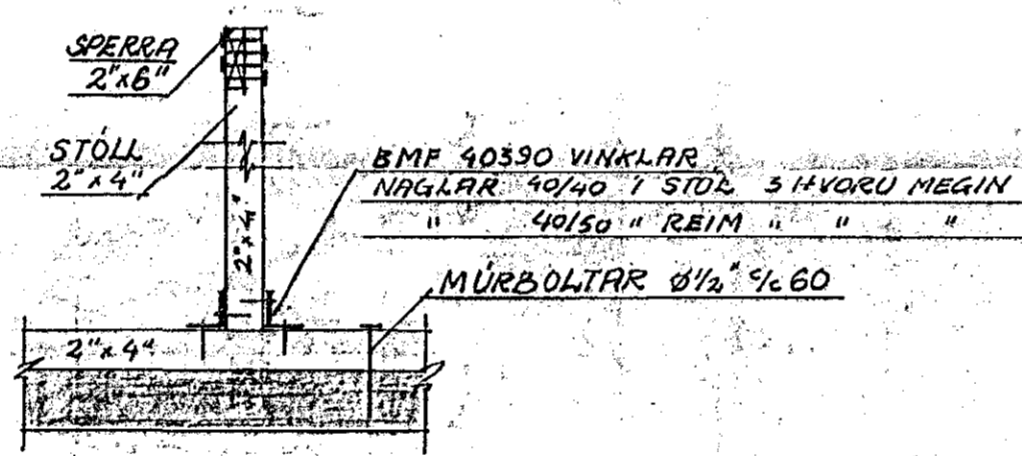
SNID A-A 1:50



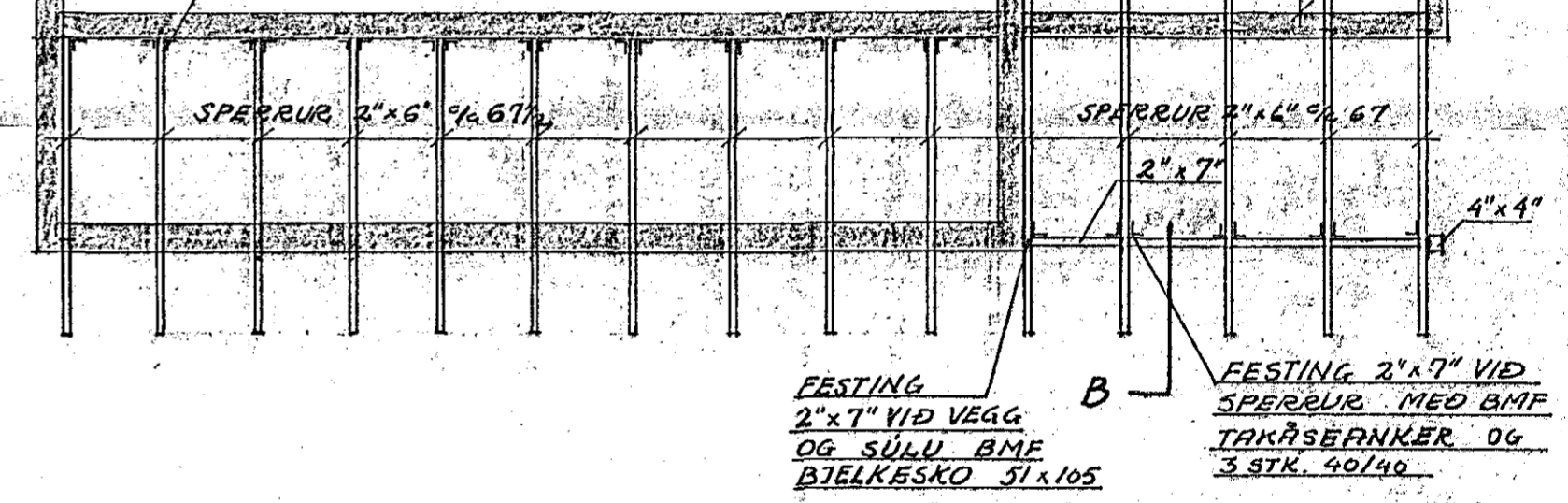
SNID B-B 1:50



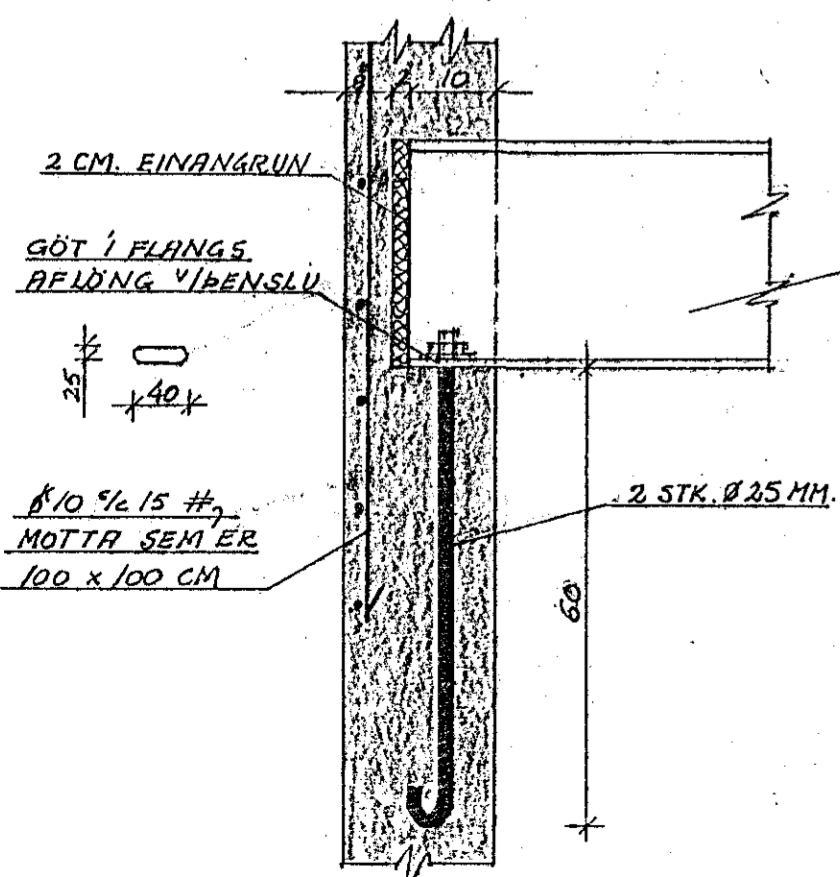
FESTING STÖLA VÍÐ SPERRUR OG REIMAR. 1:20



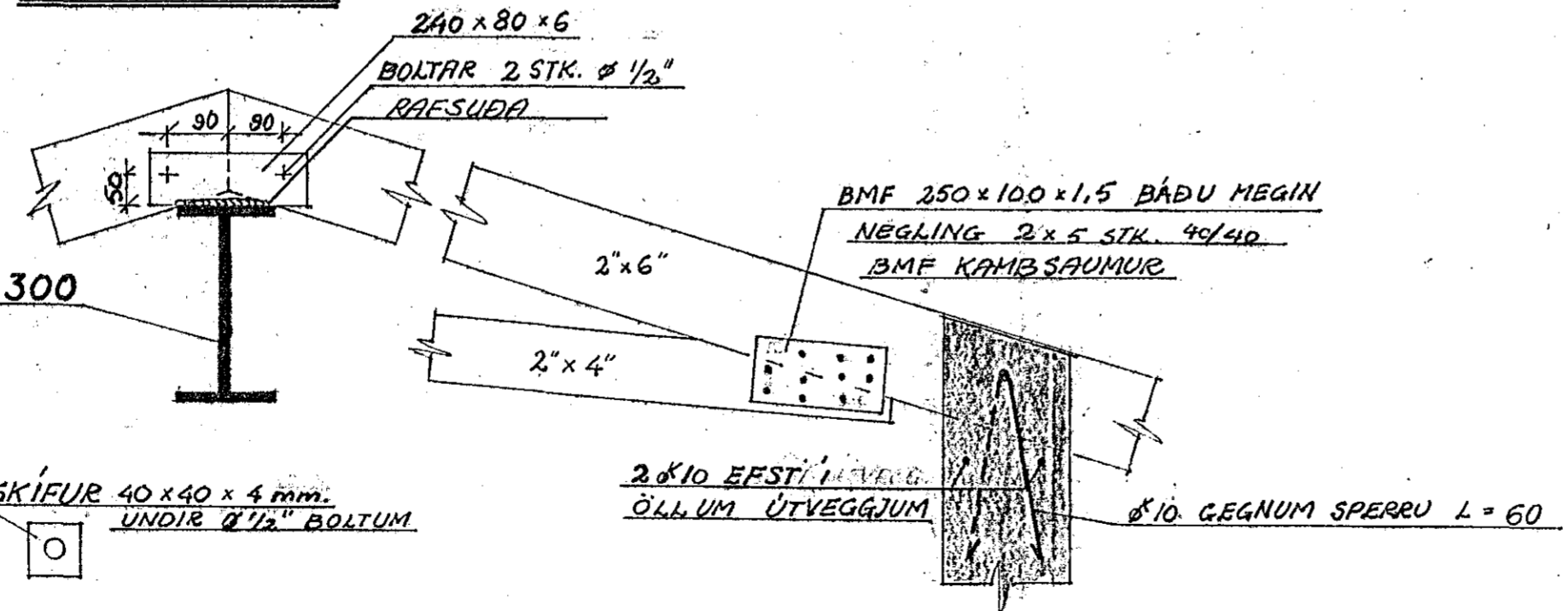
FESTING Í VEGG SJÁ TEIKN. NR. 1.3.-V3



FRÁGANGUR STÁLBITA VÍÐ ÚTVEGGI. 1:10

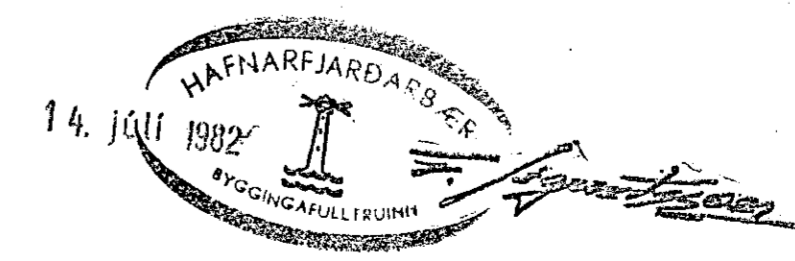


SNID A-A 1:10



SKÝRINGAR:

1. STÁL Í BITA ST. 37.2., STÁLID SKAL GRUNNA OG TVÍMÁLA.
2. ALLUR SAUMUR OG FESTIEFNI SKAL VERA ZINKHUBAÐ EÐA GALVANISERAÐ.
3. TRÉ, SEM LIGGUR AÐ STEYPU, SKAL FÚAVARÍÐ OG SPERRUENDAR A.M.K. 1m.
4. NEGLING BORDAKLEDNINGAR OG ÞAKEFNIS SÉ SKV. REGLUM BYGGINGARFULLTRUANS Í RVK.
5. LOFTRÆSTIVENTILAR SÁU 2 STK. Ø 100mm CA 2M FRÁ GÖFLUM Í EFRA ÞAKI, EN 1 STK Í NEDRA ÞAKI.



ÖLDUSLÖÐ HAFNARFIRÐI	HAFNARF. JUNÍ '82.
ÞAKVIRKI, GRUNNMYNDIR OG SNID	TEIKNING NR. 1.4. REIKN. H.P. TEIKN. A.E.
HALLDÓR HANNESSON BYGG. VERKFR. GUNNARSSUNDI 10 HAFN. S. 53423.	