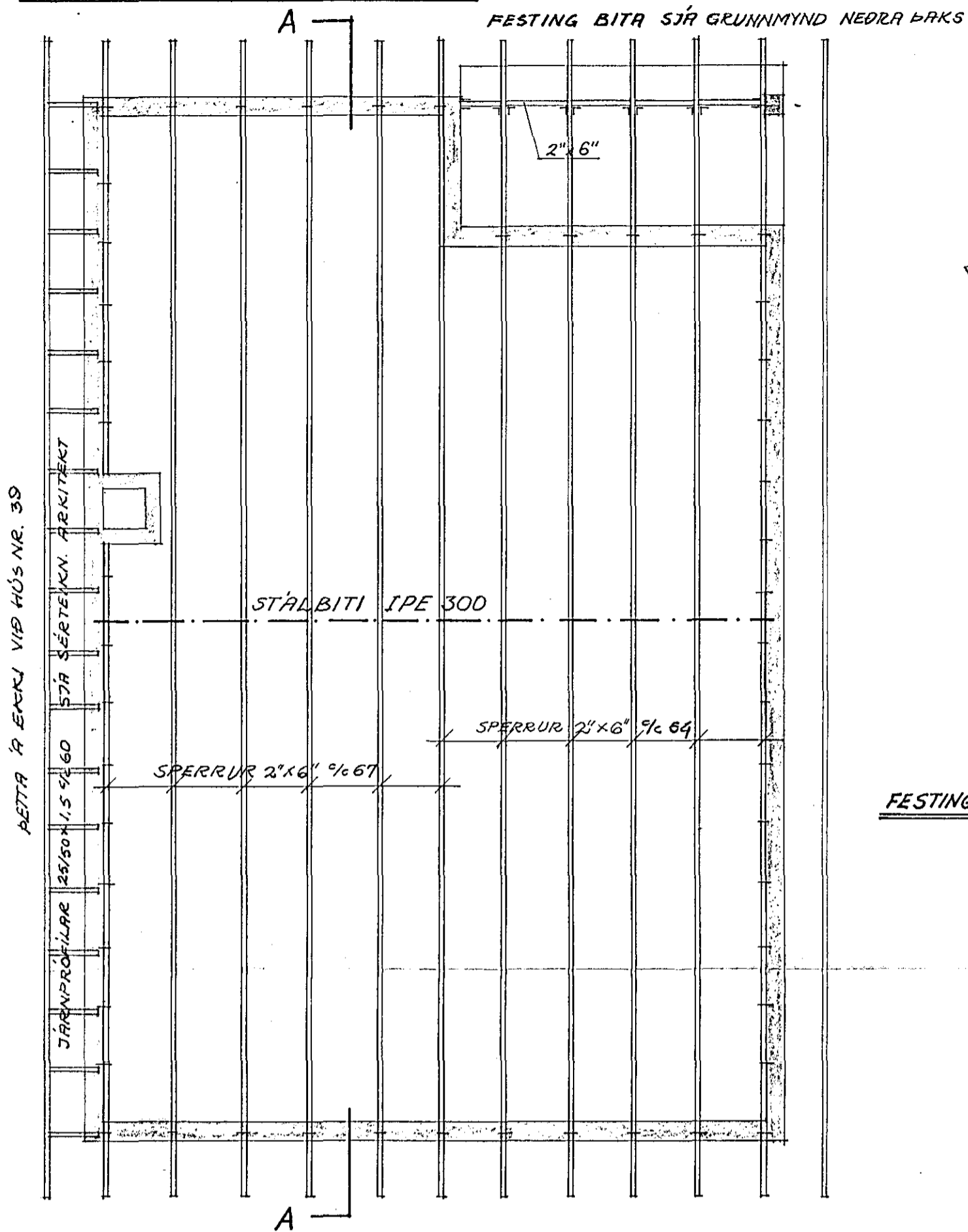
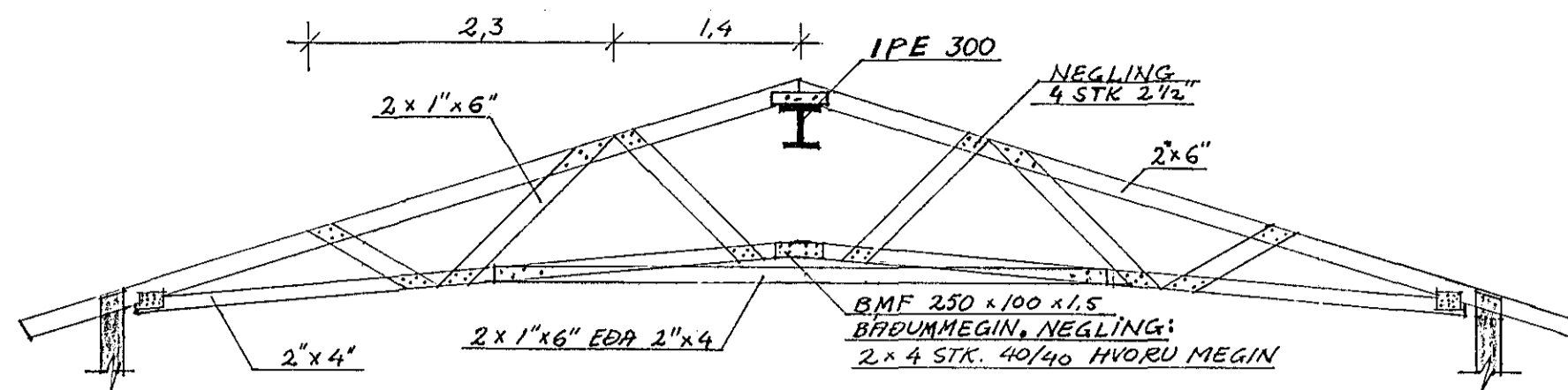


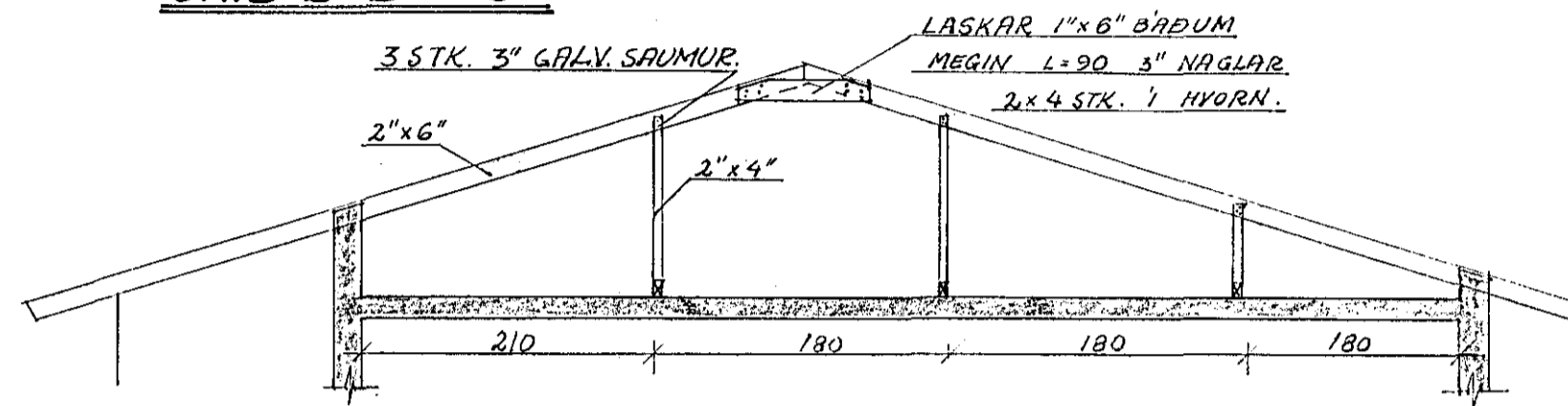
GRUNNMYND EFRA ÞAKS 1:50



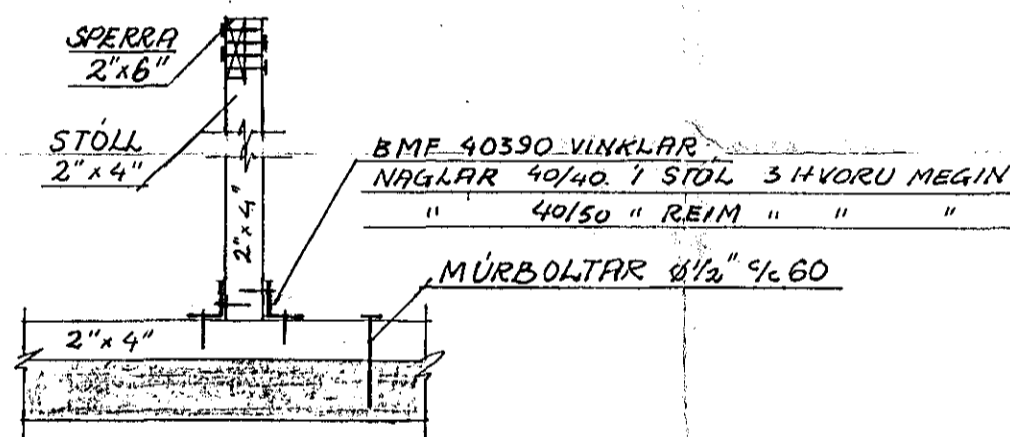
SNID A-A 1:50



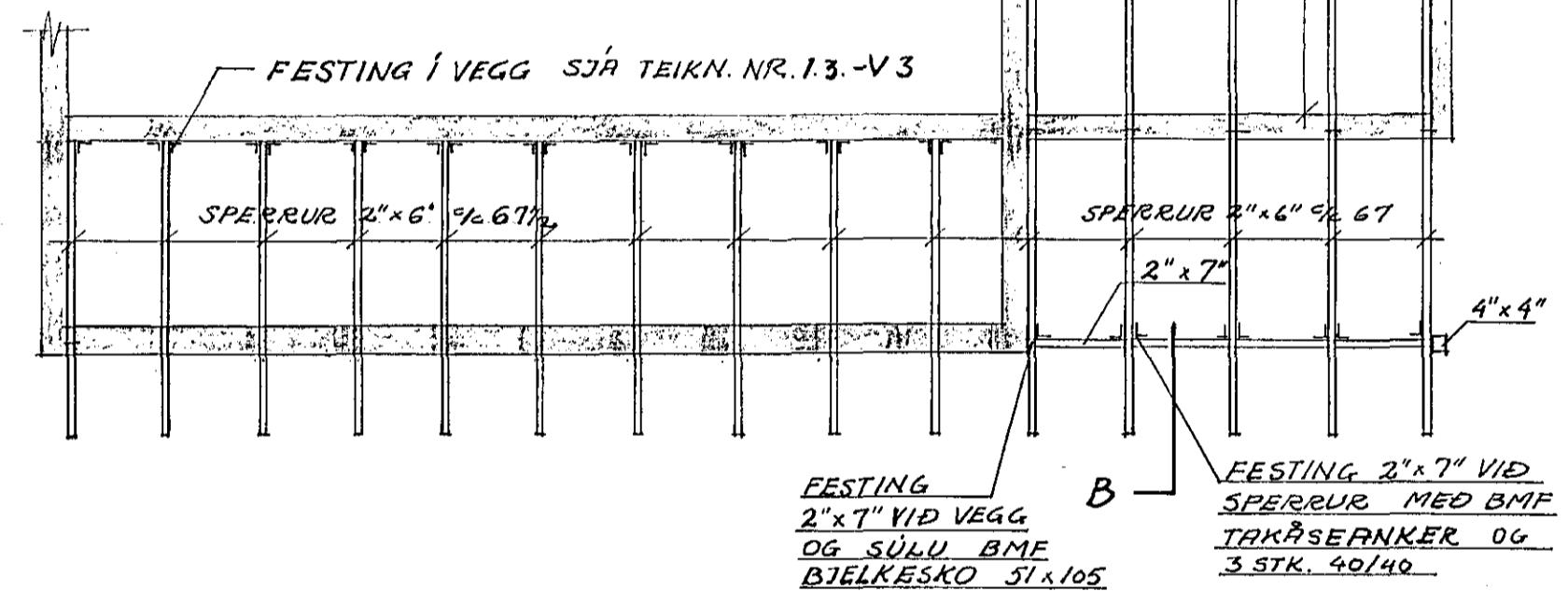
SNID B-B 1:50



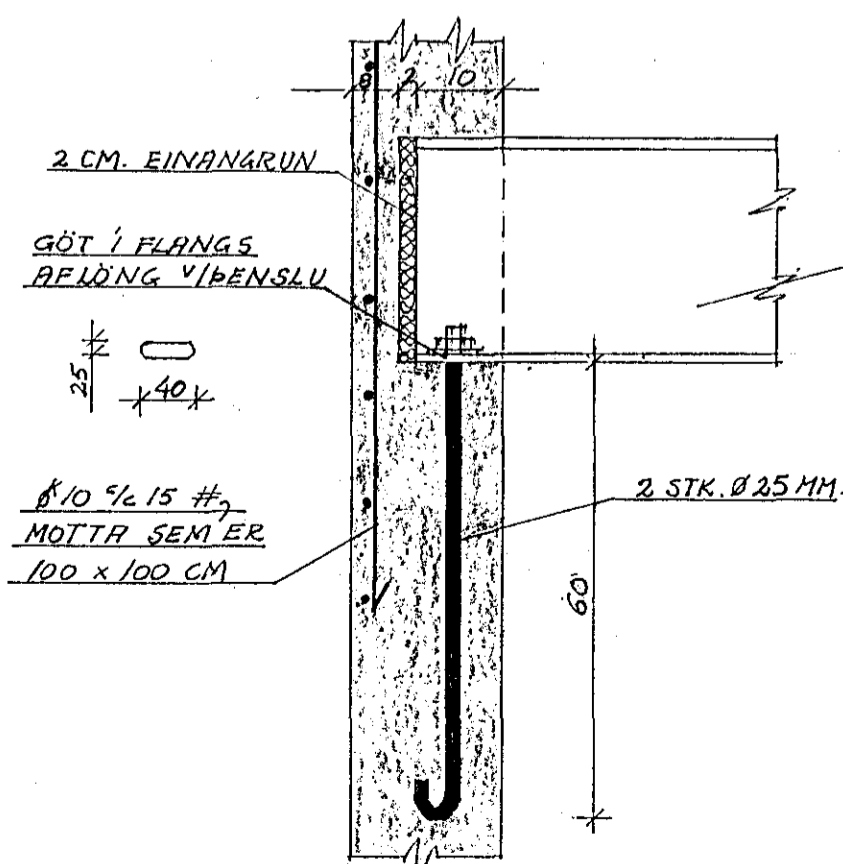
FESTING STOLA VIÐ SPERRUR OG REIMAR. 1:20



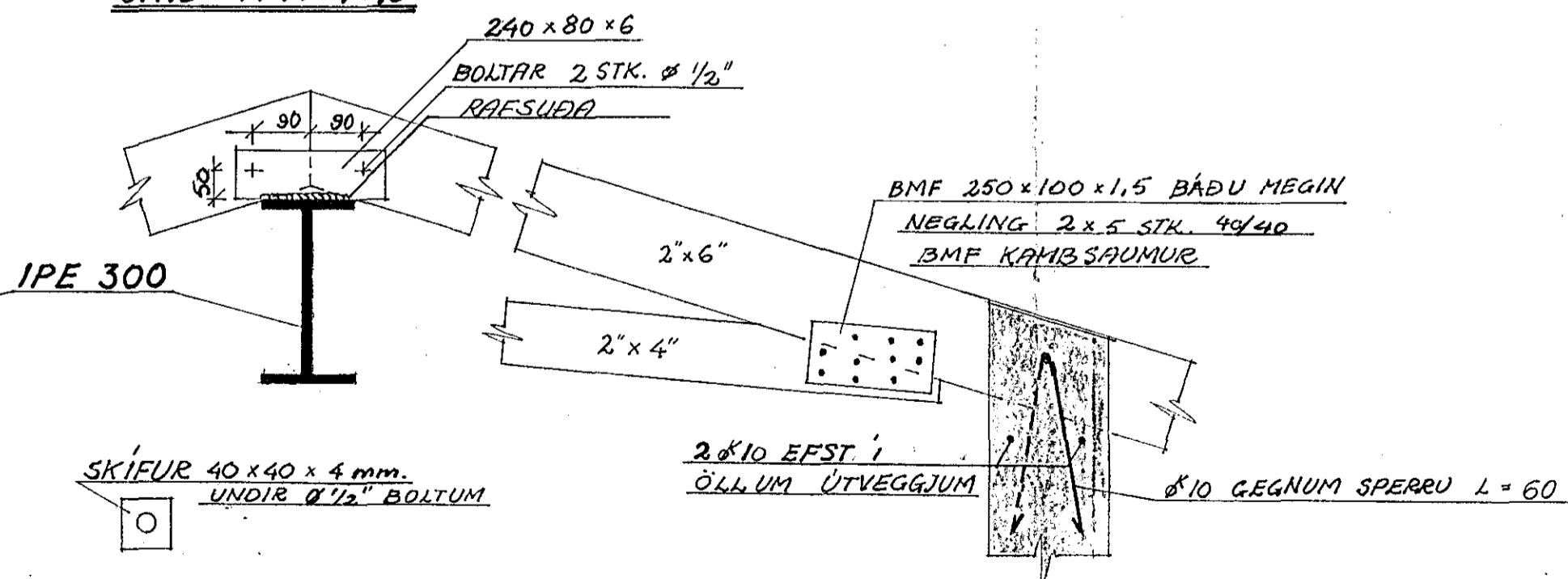
FESTING Í VEGG SJÁ TEIKN. NR. 13-V3



FRÁGANGUR STÁLBITA VIÐ ÚTVEGGI 1:10

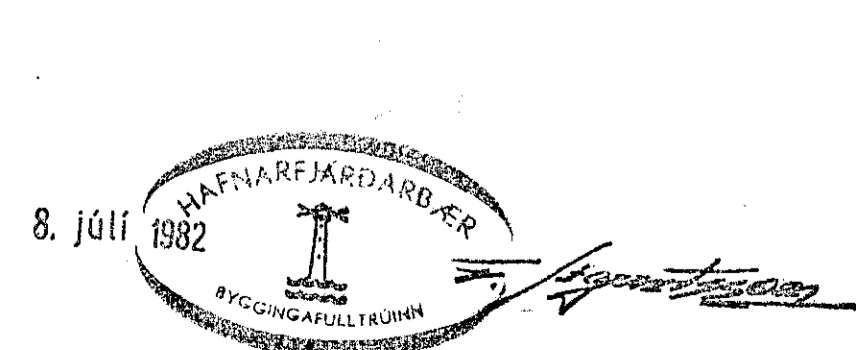


SNID A-A 1:10



SKÝRINGAR:

1. STÁL Í BITA ST. 37.2., STÁLID SKAL GRUNNA OG TVÍMÁLA.
2. ALLUR SAUMUR OG FESTIÐ FENI SKAL VERA ZINKHUDAÐ EÐA GALVANISERAÐ.
3. TRÉ, SEM LIGGUR AÐ STEYPU, SKAL FÚVARAÐ OG SPERRUENDAR A.M.K. 1m.
4. NEGLING BORDAKLÆÐNINGAR OG ÞAKFENIS SÉ SKV. REGLUM BYGGINGARFULLTRÚANS Í RVK.
5. LOFTÞRÆSTIVENTLAR SÉU 2 STK. Ø100mm CA 2M FRA GÖFLUM Í EFRA ÞAKI, EN 1 STK Í NEDRA ÞAKI.



| | |
|---|------------------|
| NR 43 | |
| ÖLDUSLÓÐ 39-47 | HAFNARF. |
| HAFNARFIRÐI | JÚNÍ '82. |
| ÞAKVIRKI, GRUNNMYNDIR OG SNID | TEIKNING NR. 14. |
| | REIKN. H.P.P. |
| | TEIKN. H.E. |
| HALLDÓR HANNESSON BYGG.VERKFR. GUNNARSSUNDI 10 HAFN. S.53423. | |