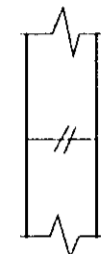


ALMENNT

- HÆDIR ERU 1 m | HÆDARKERFI HAFNARFJARDAR
- 5.35 TÁKNAR HÆÐ 5,35 m | SNIDMYND
- 5.35 TÁKNAR HÆÐ Á PLÖTU 5.35 m | GRUNNMYND
- JÁRNASTÆRDIR ERU 1 mm
- TIMBURSTÆRDIR ERU 1 mm
- ÖLL ÓNEFND MÁL ERU 1 mm
- 150 TÁKNAR ÞYKKT PLÖTU (VEGGJAR) 150 mm
- Á GRUNNMYNDUM PLATNA ER SNIDID TEKID UNDIR PLÖTUNNI, SEM SÝNA Á (SPEGILVÖRPUN)



TÁKNAR STEYPUKIL

ÁLAGSFORSENDUR

LEYFT ÁLAG Á GRUNN	400	kN/m ²
SNJÓÁLAG	1.0	kN/m ²
VINDÁLAG	1.5	kN/m ²
NOTÁLAG	1.5	kN/m ²

TRÉVERK

GÆDAFLOKKUR LÍMTRÉS ER L 40. ADRIR BURÐARVIDIR ERU ÚR HÚSPURRUM IV FLOKKI

ALLIR FESTIHLUTIR ÚR JÁRNI SKULU HEITGALVAN-HÚÐADIR, NEMA ANNARS SÉ GETID

ÞAR SEM TRÉ LEGGST AD STEINSTEYPU, KOMI ASFALTPAPPI MILLI TRÉS OG STEINS

FÚAVERJA SKAL SPERRUENDA OG ÞÁ HLUTA TRÉS, SEM STEYPAST INN EDA LEGGJAST AD STEYPU, MED C-TOX EDA SAMBÆRILEGU EFNI, TVÆR UMFERDIR

N - TÁKNAR VENJULEGA SLÉTTA NAGLA

K - TÁKNAR KAMBNAGLA, BMF

NAGLASTÆRD a/b TÁKNAR NAGLA MED ÞVERMÁL 0,1 x a mm OG LENGÐ b mm

UNDIR BOLTAHAUSA OG RÆR, SEM HERDAST AD TRÉ, KOMI SKÍFUR MED KANTLENGÐ 3 x d OG ÞYKKT 0,3 x d

JÁRNALÖGN

ALMENN ÁKVÆÐI SJÁ ÍST10 13 OG 16.1

GERÐ OG MERKING JÁRNA

STÁL MERKT K ER KAMBSTÁL KS 40 MED SKRIDMÖRK 400 N/mm²

STÁL MERKT S ER SUDUHÆFT KAMBSTÁL KS 40S MED SKRIDMÖRK 400 N/mm²

STÁL MERKT R ER SLÉTT STÁL 37 MED SKRIDMÖRK 240 N/mm²

— JÁRN Í NEÐRI BRÚN PLÖTU EDA FJÆRFLETI VEGGJAR

--- JÁRN Í EFRI BRÚN PLÖTU EDA NÆRFLETI VEGGJAR

⊥ K1003e200 EITT 10 mm KAMBJÁRN Nr. 3 Í JÁRNASKRÁ MED 200 mm MILLIBILI Á SVÆÐI SEM MÁLLÍNAN SÝNIR

— JÁRN BEYGIST SKEYTILENGÐ INN Í ADLIGGJANDI VEGG / PLÖTU

5K1621 FIMM 16 mm KAMBJÁRN Nr. 21 Í JÁRNASKRÁ

↔ 180 GEFUR STEFNU JÁRNA, SEM LEGGJAST NÆST YFIRBORDI STEYPU

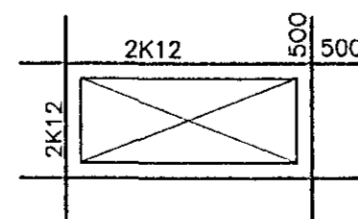
SKEYTING JÁRNA

Í PLÖTUM OG VEGGJUM SKAL EKKI SKEYTA MEIRA EN FJÓRÐA HVERT JÁRN Í SAMA ÞVERSNIDI NEMA ANNAD SÉ SÝNT Á TEIKNINGU

SKEYTILENGÐ JÁRNA VID VÍXLLAGNINGU SKAL VERA MINNST 40 x d (d ER ÞVERMÁL JÁRNS)

⊥ TÁKNAR 2K12 Í VEGGENDA

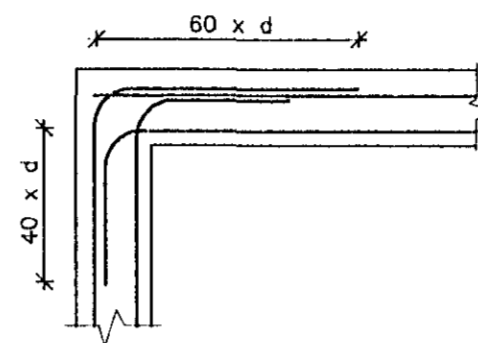
EF EKKI ER ANNARS GETID KOMI 2K12 Í KRINGUM OP Í PLÖTUM OG VEGGJUM



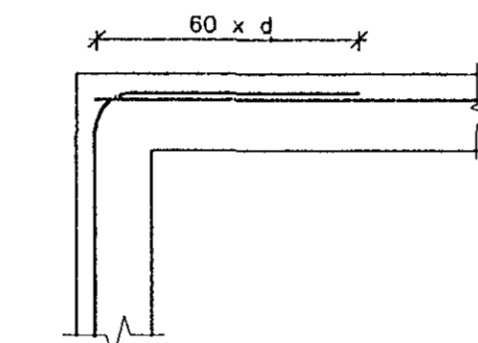
TENGING JÁRNAGRINDA

(d ER ÞVERMÁL JÁRNS)

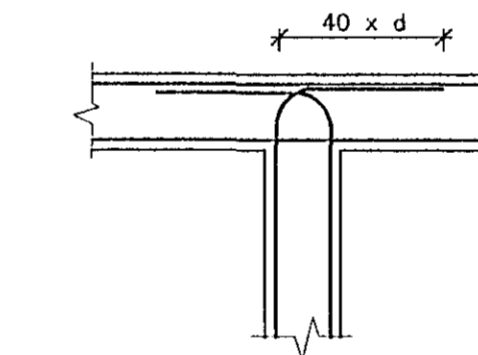
HORN, TVÖFÖLD GRIND



HORN, EINFÖLD GRIND

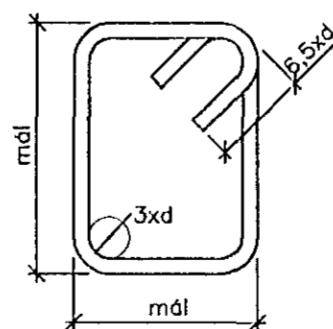


TÉ, TVÖFÖLD GRIND



BEYGING GJARÐA

KS 40S EDA ST 37



UM BEYGINGU JÁRNA VÍSAST TIL ÍST30 16.2

STEINSTEYPA

BROTÞOLSFLOKKUR

BYGGINGARHLUTI	BROTÞ. FL.	FRAMKV. FL. *
ÞRIFALÖG	S 120	
	S 160	
	S 200	
BURÐARSTEYPA	S 250	B
	S 300	
	S 350	

* SBR. ÍST10 18

SIGMÁL 60 - 100 mm ÁN FLOTS

Í ALLA STEYPU SKAL BLANDA LOFTBLENDI ÞANNIG AD ENDANLEGT LOFTINNIHALD VERÐI 4 - 6 %

STÆRSTA KORNASTÆRD MÁLAR: 19 mm Í JÁRNBENTUM VEGGJUM 32 mm Í JÁRNBENTUM PLÖTUM

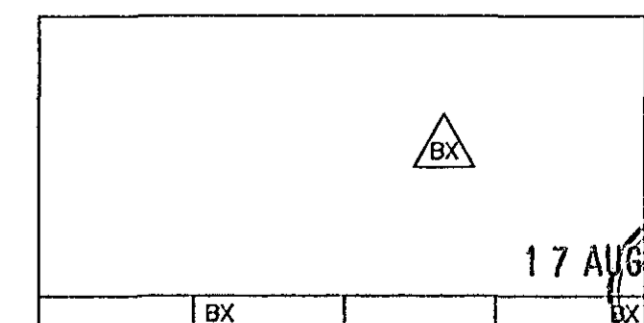
UM STEYPUVINNU VÍSAST TIL ÍST10 17

SÉRÁKVÆÐI UM ÚTISTEYPU

(VEDRUNARÞOLIN STEYPA)

SEMENTSMAGN > 300 kg/m³
STEYPUSTYRKLEIKI > S250
VATNSSEMENTSTALA v/s < 0,55
ENDANLEGT LOFTINNIHALD > 5 %
FJARLÆGDARSTUÐULL LOFTS < 0,25 mm

TEIKNING, SEM HEFUR VERID BREYTT X-SINNUM, ER MERKT ÞANNIG



17 AUG 1992



				Kristján Sigurbjarnarson verkfræðingur Leirutanga 19 270 Mosfellsbæ sími 667319				ÖLDUSLÓÐ 6, HAFNARFIRÐI BÍLSKÚR BURÐARVIRKI ALMENNAR SKÝRINGAR						
Teikn. nr.	Tilvísun á teikningu	Br.	Dags.	Eðli breytingar	Br.	Yf.	Sp.	Hannað	Teiknað	Yfirfarið	Sambýkkt	Dagsetning	Verk nr.	Teikn. nr.
								K.S.	K.S.	K.S.	Kristján Sigurbjarnarson	ÁGÚST 1992	92.01	1.01