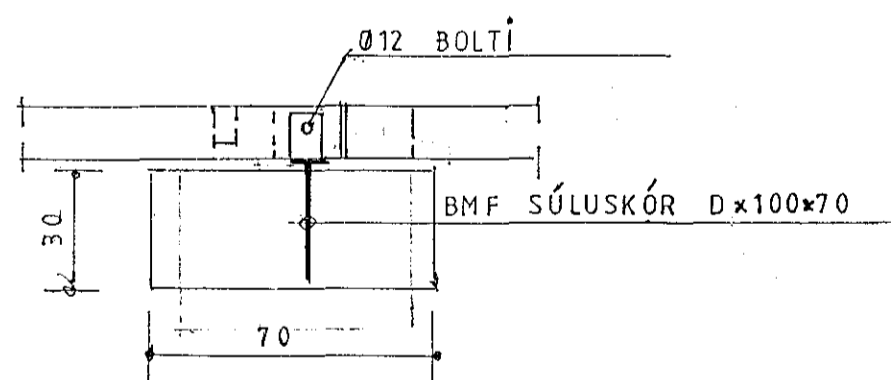
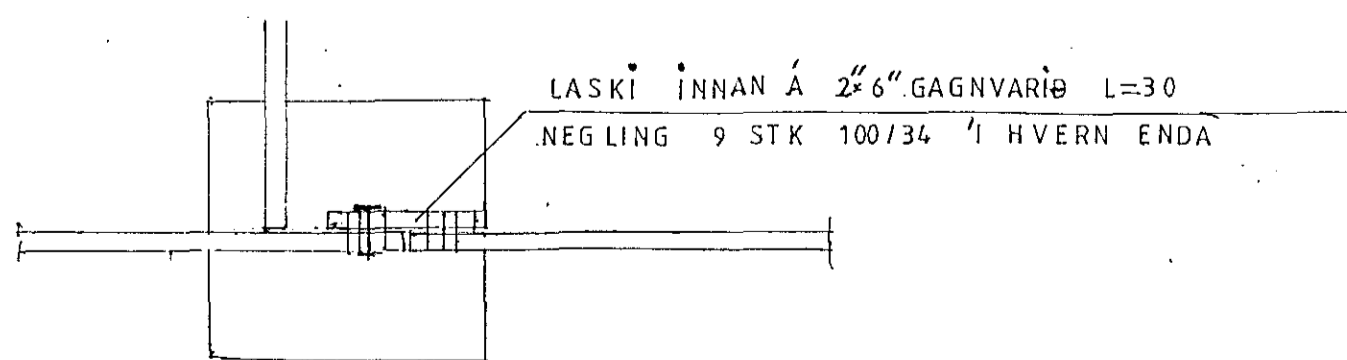


Skýringar:

Skift er um jarðveg undir húsinu.
 Grafa skal niður á fastan botn.
 Fylla skal með viðurkenndu frostfríu fyllingarefni undir allt húsið og minnst 80 cm út fyrir hús.
 Þjappa skal fyllingu vandlega með vibrovaltara.
 Steypa í klossa skal vera minnst S-200, loftinnihald 5-6 %, v/s tala minni en 0.55 og signál 5-10 cm.
 Allt timbur í undirstöðuramma skal vera gagnfúavarið.



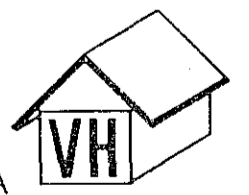
ÚTVEGGJAUNDIRSTAÐA M:1:20
HLIÐ ARMYND



ÚTVEGGJAUNDIRSTAÐA M:1:20
SEÐ OFAN Á

VERKHÖNNUN

VERKFRÆÐI- OG TEIKNISTOFA



Kirkjulundur 13 - Garðabæ - Sími: 91-656900

Verk nr. 402 Teiknað:
 Teikn. nr.101 Hannað:
 Mælikv.: 1:50 1:20 Samþykkt: *[Signature]*
 Dags. ÁGÚST 1995 Breytt:

Verkefni:
 FÆRANLEG SKÓLASTOFA ÖLDUTÚNSSKÓLA

Heiti teikn.:
 UNDIRSTÖÐUR