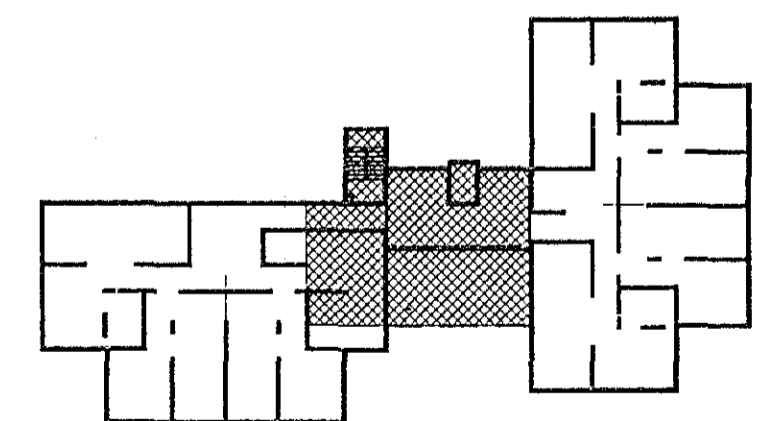
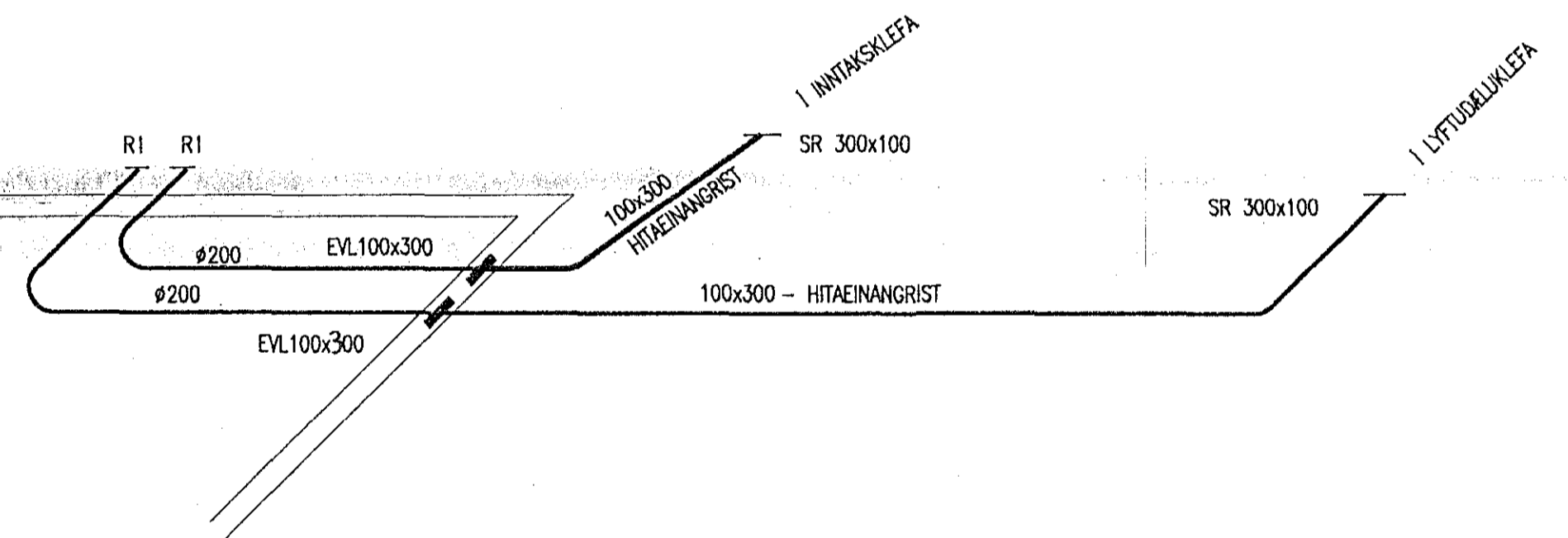
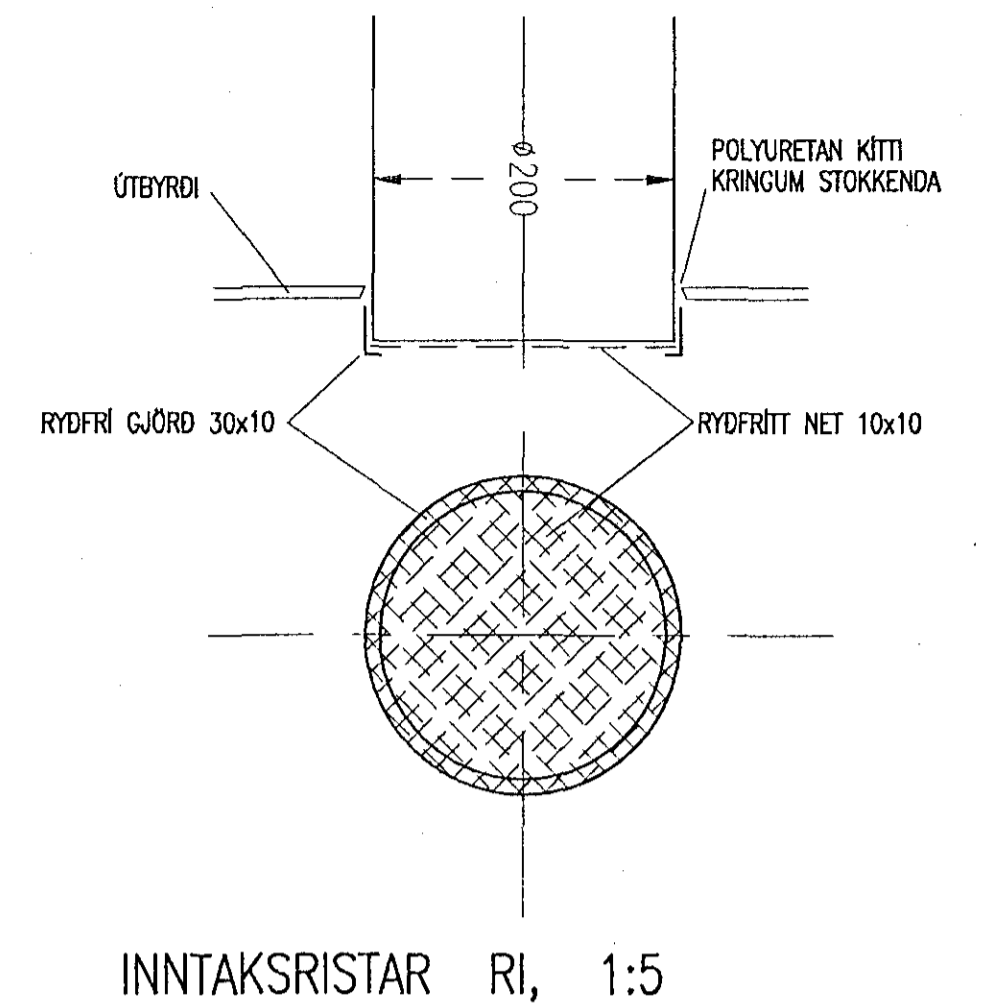
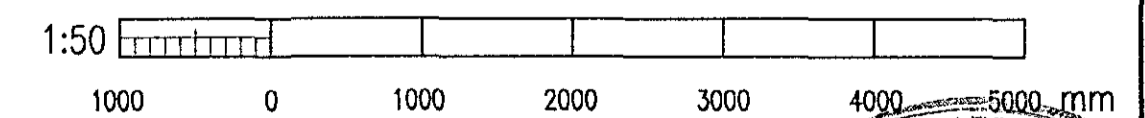


LOFTRÆSING Á LYFTUSTROKK 1:50



SR 300x100 (ÁN BAKST.)	3	STK
SR 200x100	1	-
RI Ø200 (SÉRSMÍÐ)	2	-



LOFTRÆSING ÚR KJALLARA 1:50

SR 300x100  
INNTAKSKLEFI

SR 200x100  
LYFTUDÆLA

**VST** VERKFRÆDISTOFA SIGURDAR THORODDSEN hf.  
VERKFRÆDIRÁDGJAFAR FRV

Ármúla 4	108 Reykjavík	(91) 69 50 00	(91) 69 50 10
Glergötu 30	600 Akureyri	(96) 2 25 43	(96) 1 11 90
Bjarnarbraut 8	310 Borgarnes	(93) 7 13 17	(93) 7 13 11
Hafnarstræti 1	400 Ísafjörður	(94) 37 08	(94) 39 65

Hannað: HP  
Teiknað: HP  
Yfirforð: GH  
Samþykkt: E. W. M. Halldórsson

**BYGGDAVERK HF**

SÓLVANGSVEGUR 1 - 3 FYRRI HLUTI  
LOFTRÆSING - TENGIÁLMA  
KERFISMYNDIR STOKKA OG ÞAKHÁFA, INNTAKSRISTAR

07 MAY 1992

BYGGINGAFULLTRÚINN

Dagsetning	Verk nr.	Teikn. nr.
MARS 1992	91.150	2.303