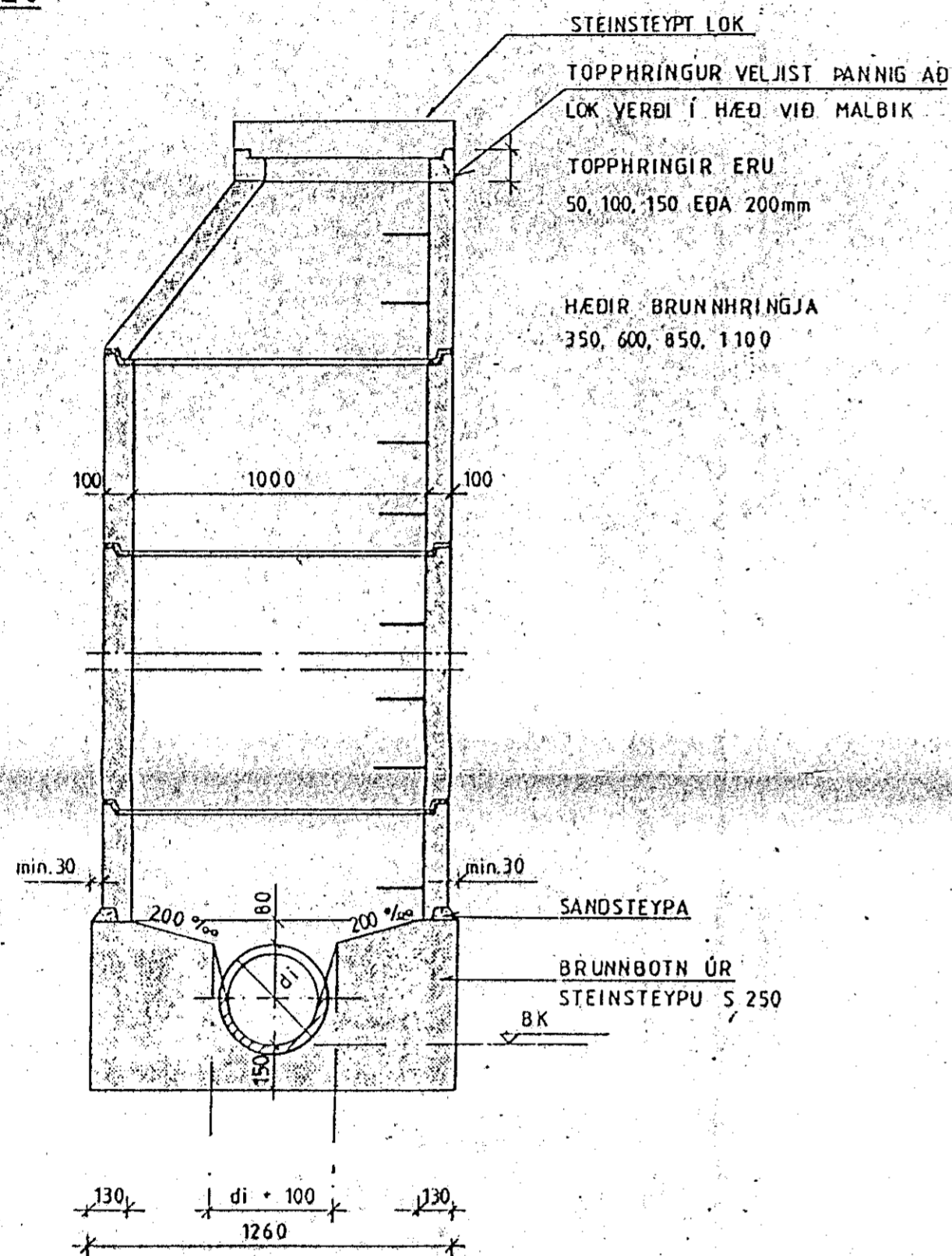
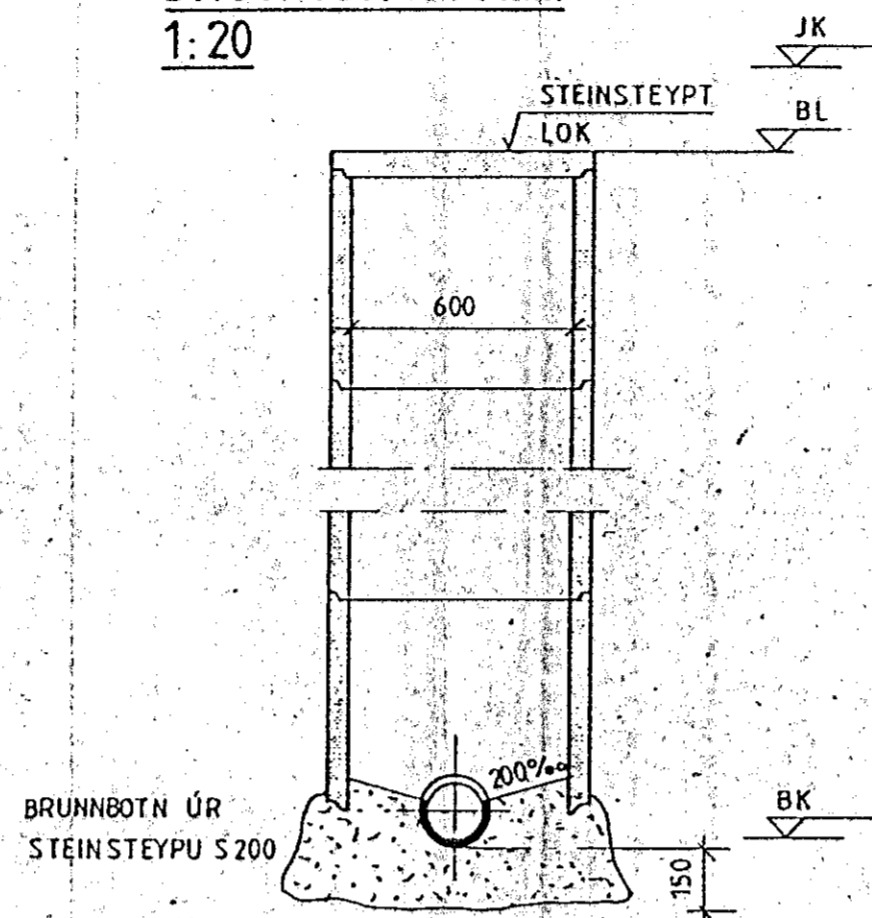


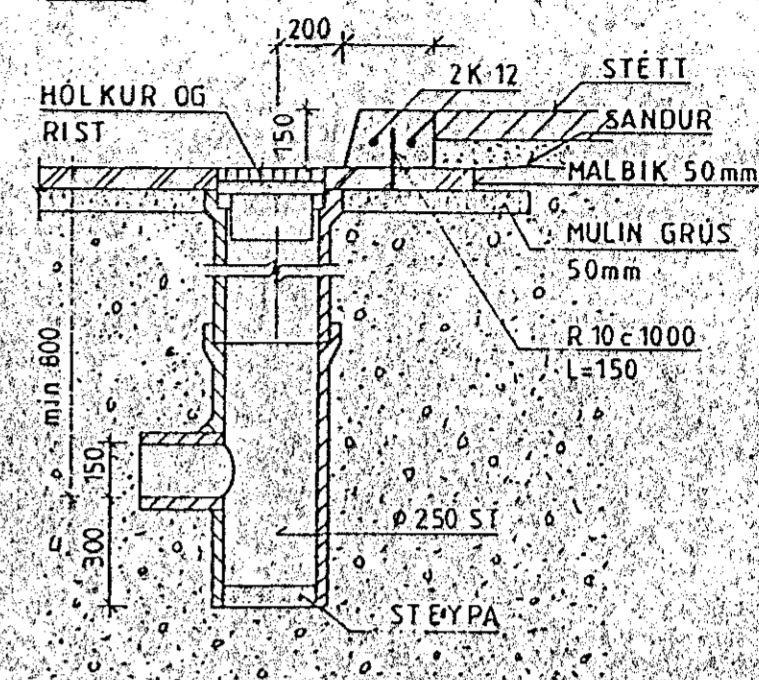
**BRUNNUR 1000 mm**  
1:20



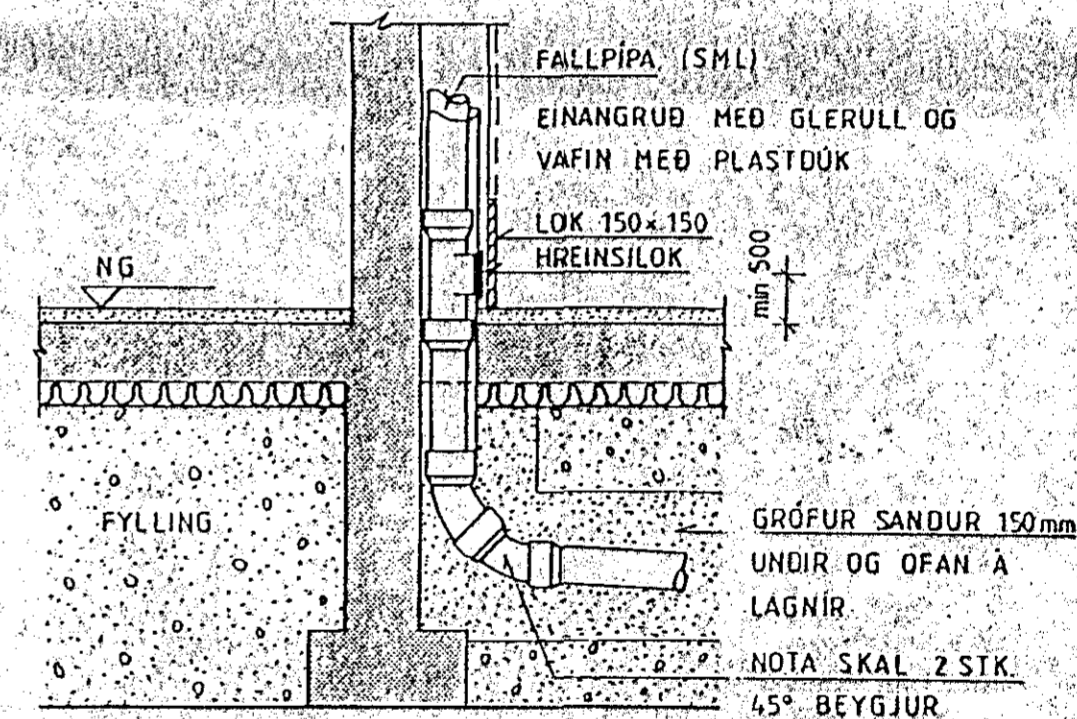
**BRUNNUR 600 mm**  
1:20



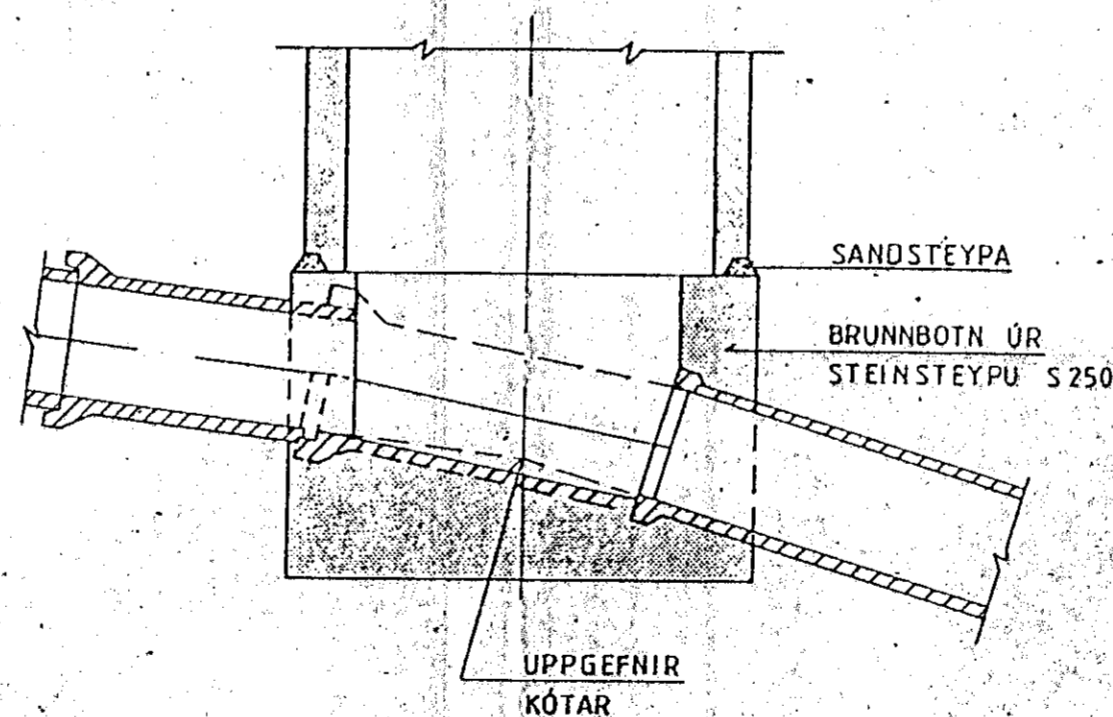
**GÖTUNIDURFALL**  
1:20



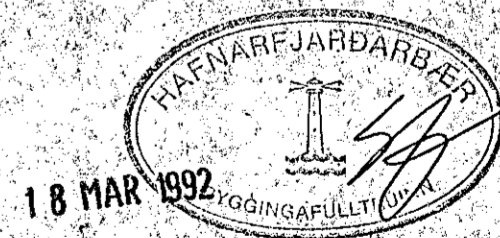
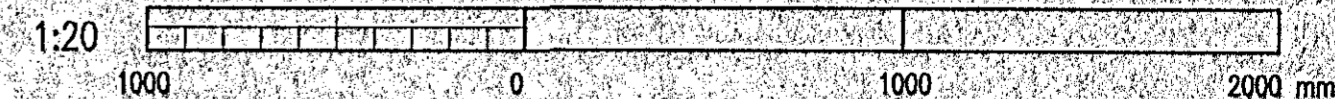
**FRÆRENNSLISLAGNIR UPP ÚR GRUNNI**  
1:20



**SNÍÐ Í BRUNN**  
1:20



MÁL ERU 1 mm



VERKFRÁDSTOFA SIGURÐAR THORODDSEN hf.  
VERKFRÁÐIRÁÐGJAFAR FRV

Armála 4	108 Reykjavík	(91) 69 50 00	(91) 69 50 10
Glerárgata 30	600 Akureyri	(96) 2 25 43	(96) 1 11 90
Bjarnarbraut 8	310 Borgarnes	(93) 7 13 17	(93) 7 13 11
Hafnarstræti 1	400 Ísafjörður	(94) 37 08	(94) 39 65

BYGGDAVERK HF

SÓLVANGSVEGUR 1 - 3 FYRRI HLUTI  
HREINLETIS- OG HITALAGNIR - HEILD  
BRUNNAR, GÖTUNIDURFÖLL, FALLPIPUR

Tekni, nr.	Tilvæun o. teikningu	Br.	Dags.	Eðli breytingar	Br.	Yf.	Sp.	Hannað	Teiknað	Yfirland	Samþykkt	Dagsetning	Verk nr.	Tekni nr.
								HP	HP	GH	Sturla Hallgrímsson	JANÚAR 1992	91.150	0.004