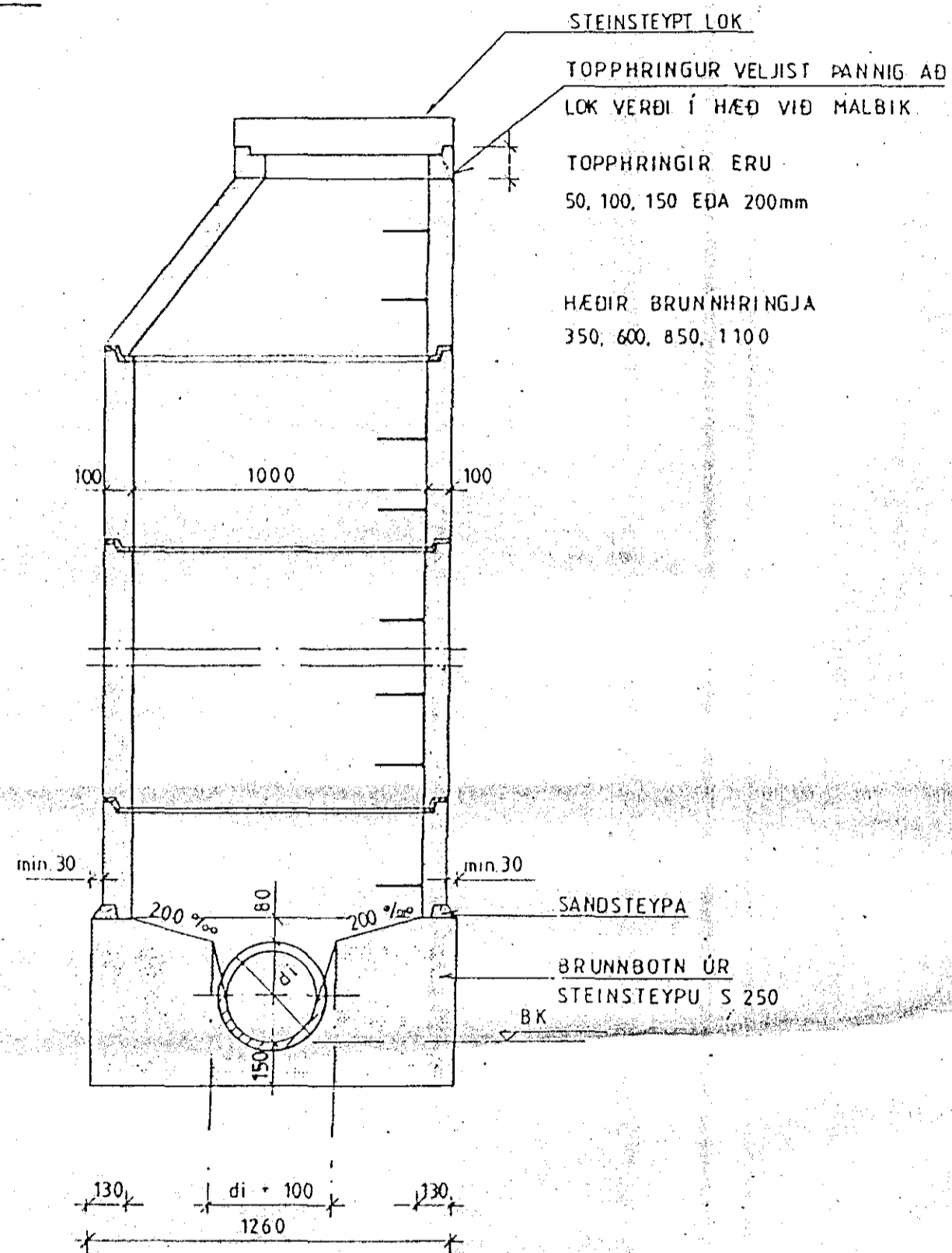
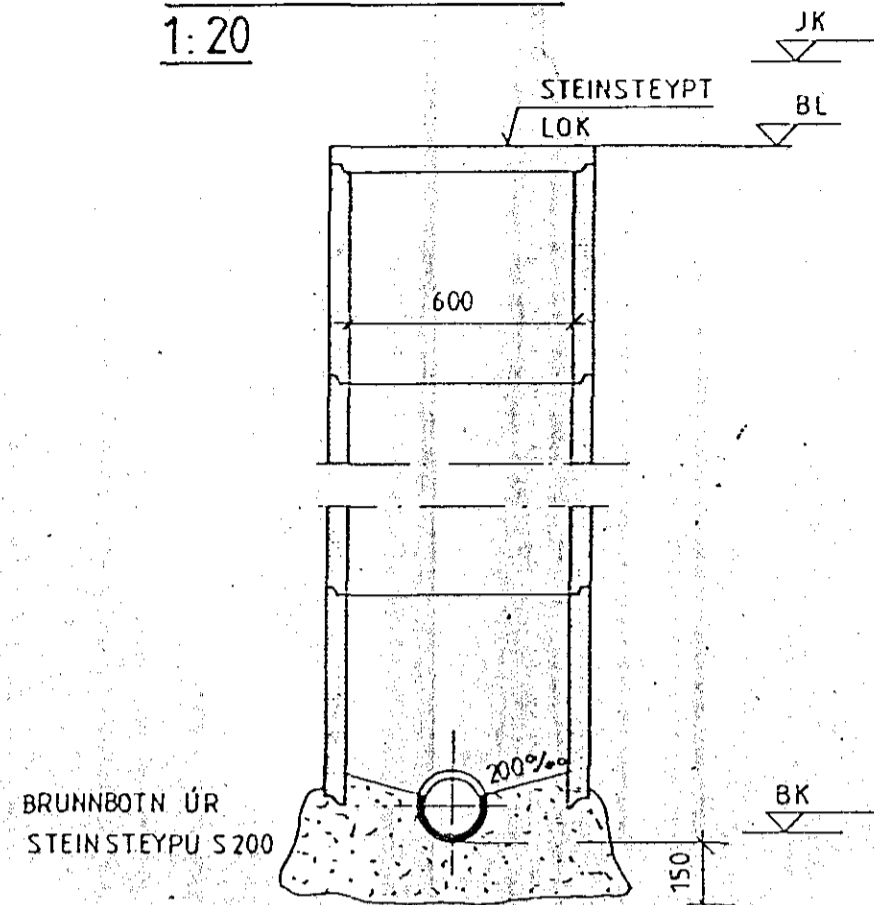


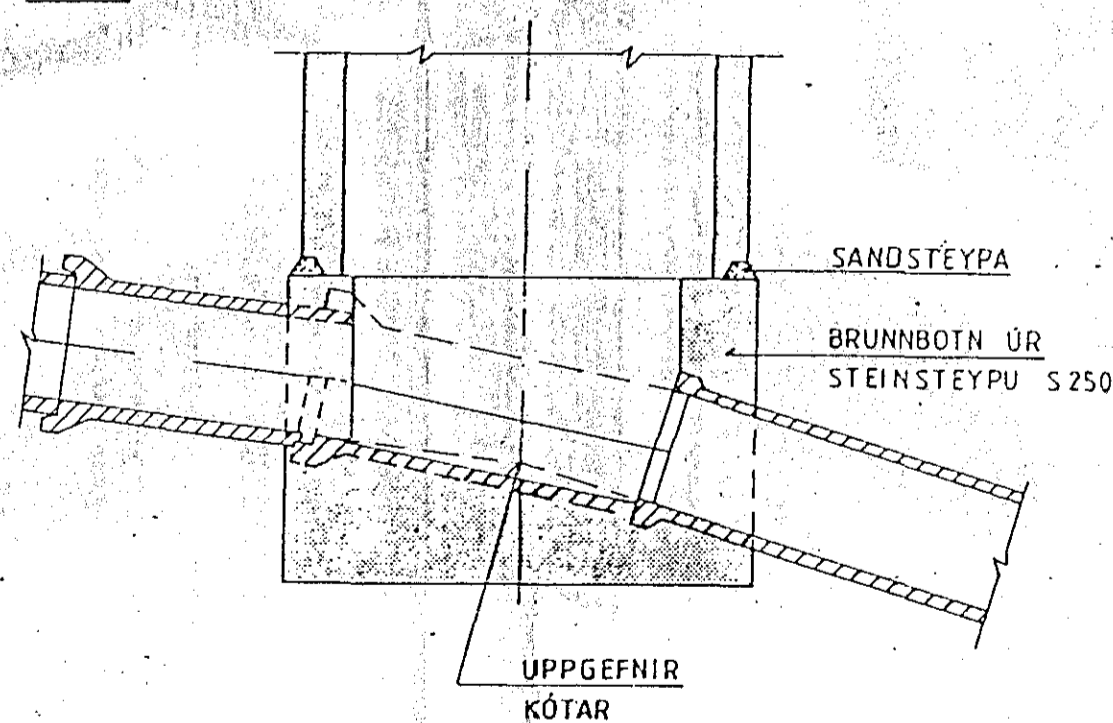
BRUNNUR 1000 mm
1:20



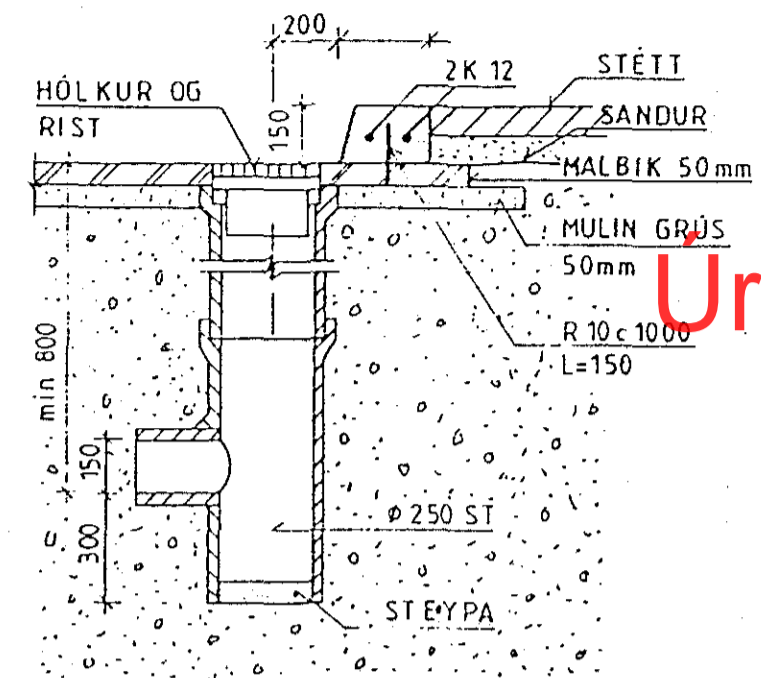
BRUNNUR 600 mm
1:20



SNIÐ Í BRUNN
1:20

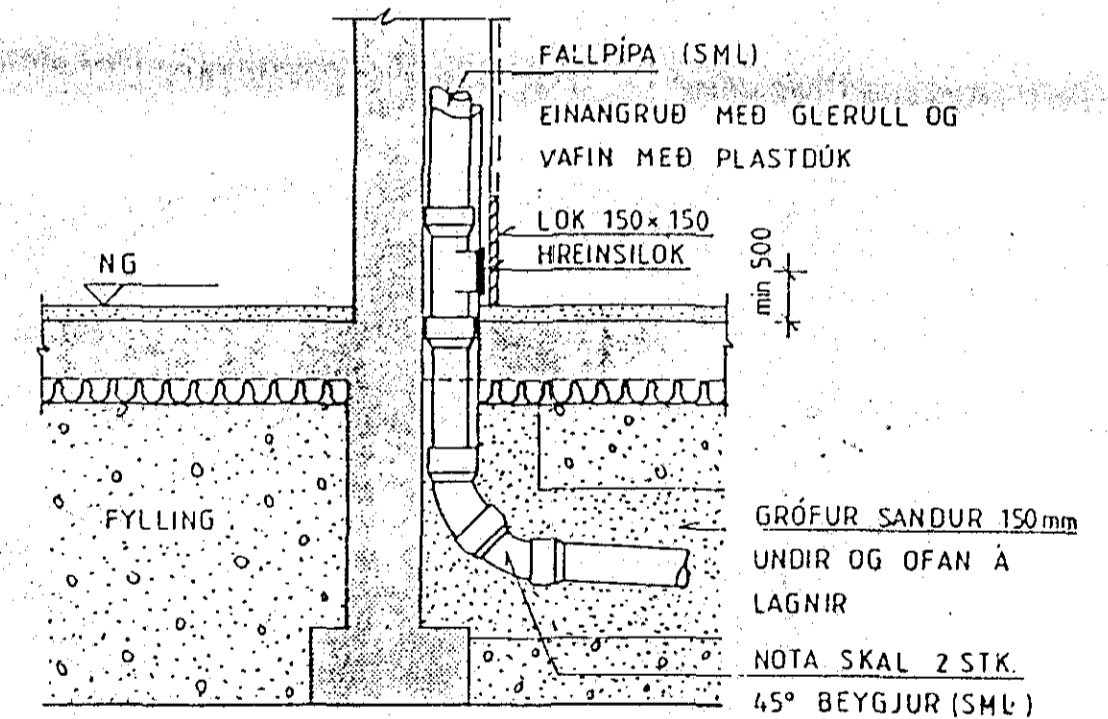


GÖTUNIDURFALL
1:20

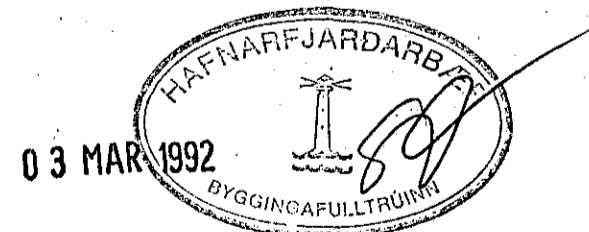


Ur Gildi

FRÆRENSLISLAGNIR UPP ÚR GRUNNI
1:20



MÁL ERU Í mm



Ögildi - ÖB

				VST VERKFRÆDISTOFA SIGURDAR THORODDSEN hf. VERKFRÆDIRÁÐGJAFAR FRV				BYGGDAVERK HF									
				Armála 4 108 Reykjavík Talstími: (91) 69 50 00 Bréfastími: (91) 69 50 10 Glergötu 30 600 Akureyri (96) 2 25 43 (96) 1 11 90 Bjarnarbraut 8 310 Borgarnes (93) 7 13 17 (93) 7 13 11 Hafnarstræti 1 400 Ísafjörður (94) 37 08 (94) 39 65				SÓLVANGSVEGUR 1 - 3 FYRRI HLUTI HREINLETIS- OG HITLAGNIR - HEILD BRUNNAR, GÖTUNIDURFÖLL, FALLPÍPUR									
Telkn. nr.	Fyllingun á teikningu			Br.	Dags.	Eðli breytingar		Br.	Yf.	Sp.	Hannað	Teiknað	Yfirfarið	Sambýkt	Dagsetning	Verk nr.	Telkn. nr.
								HP	HP		HP	HP	ÖB	Ögildi Halldósson	JANÚAR 1992	91.150	0.004