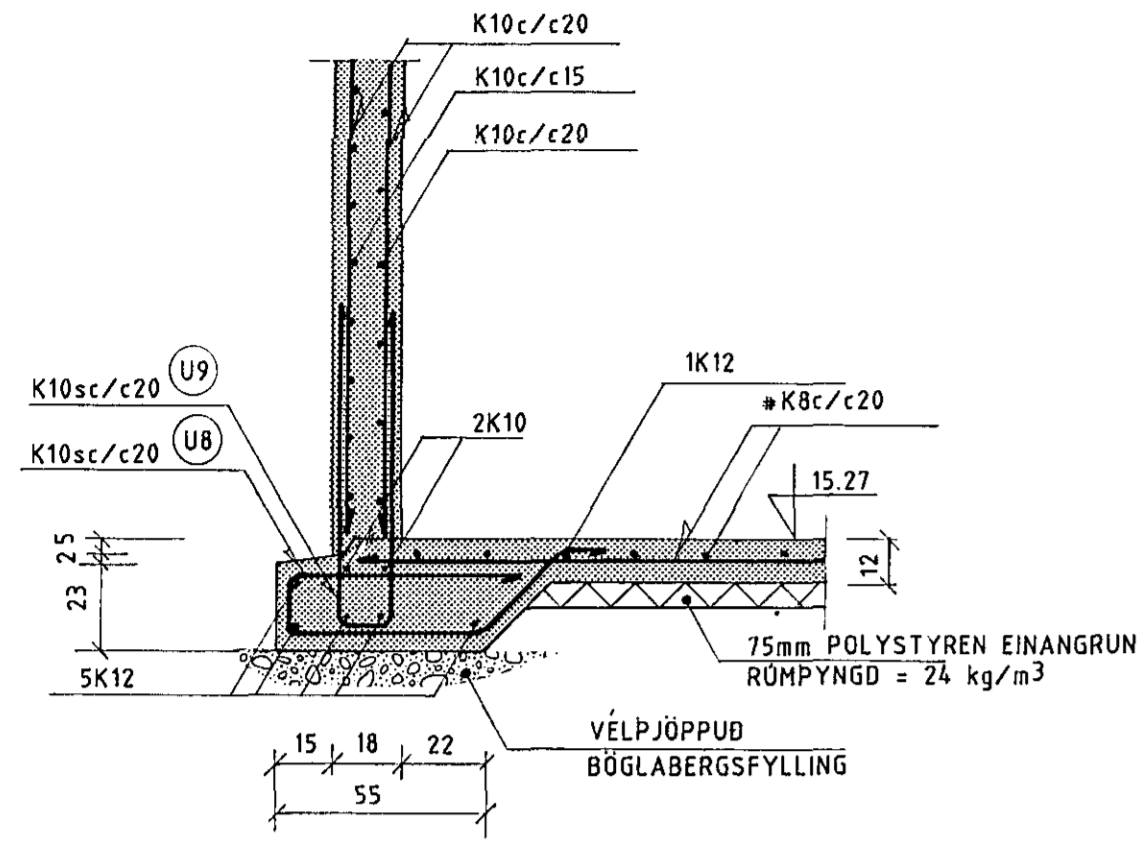
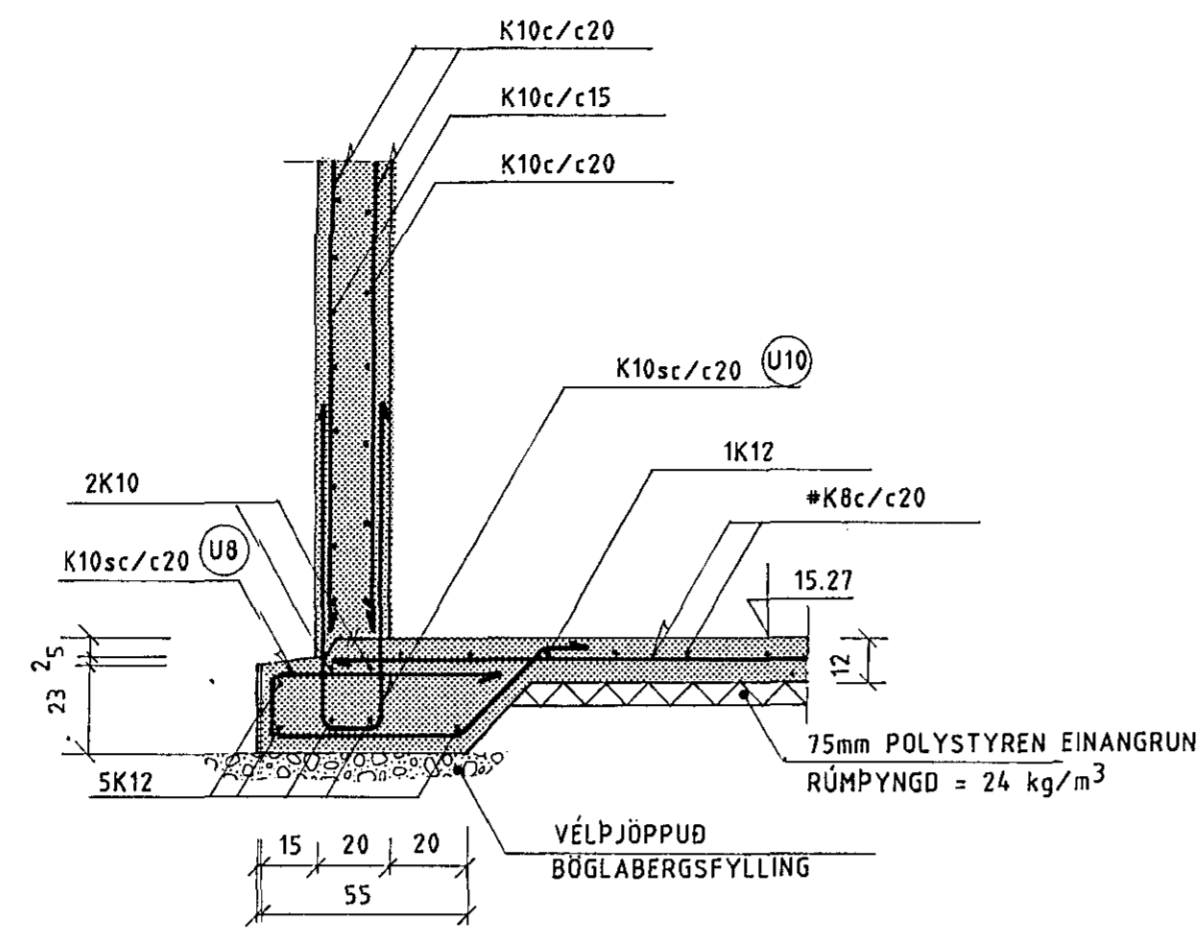


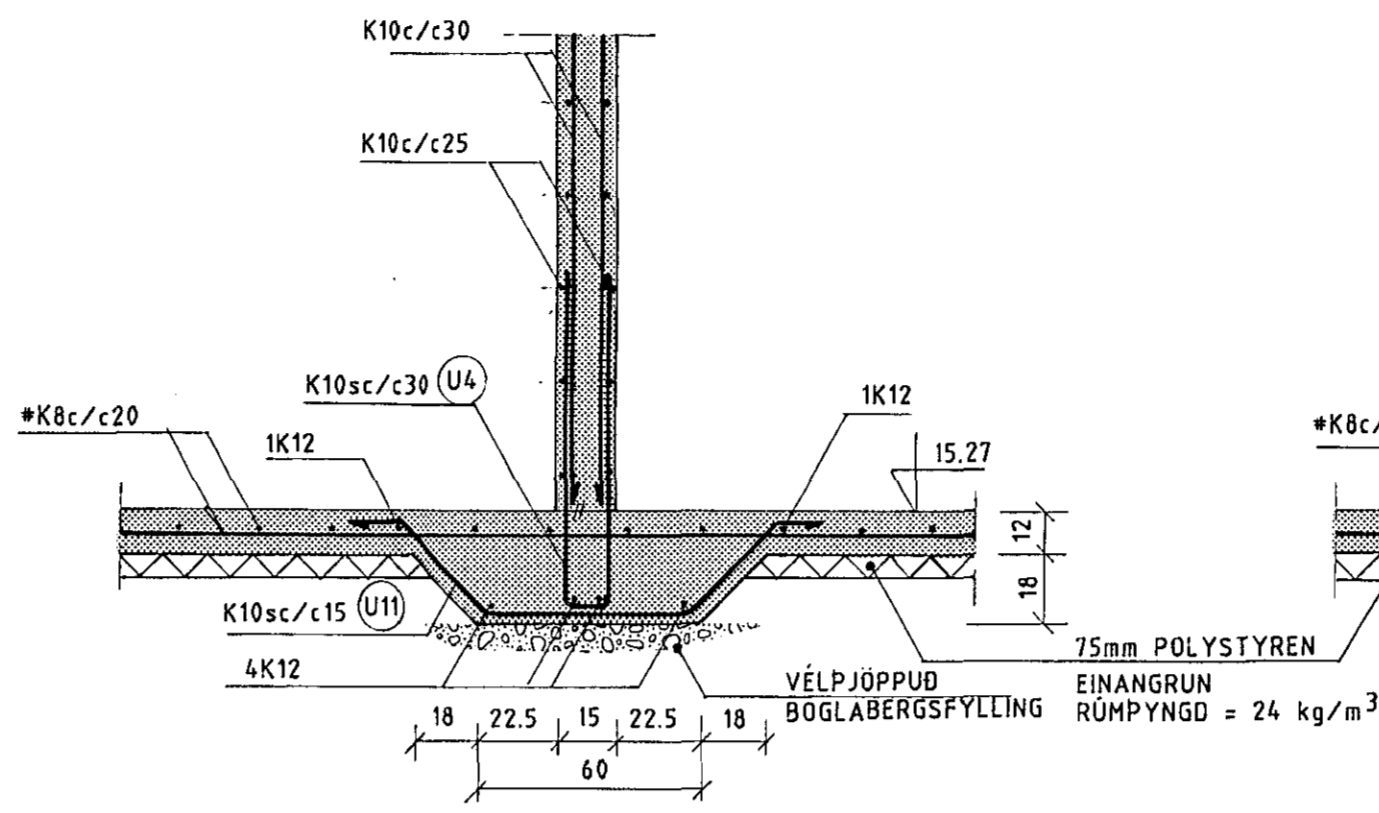
SNID A-A M1:20



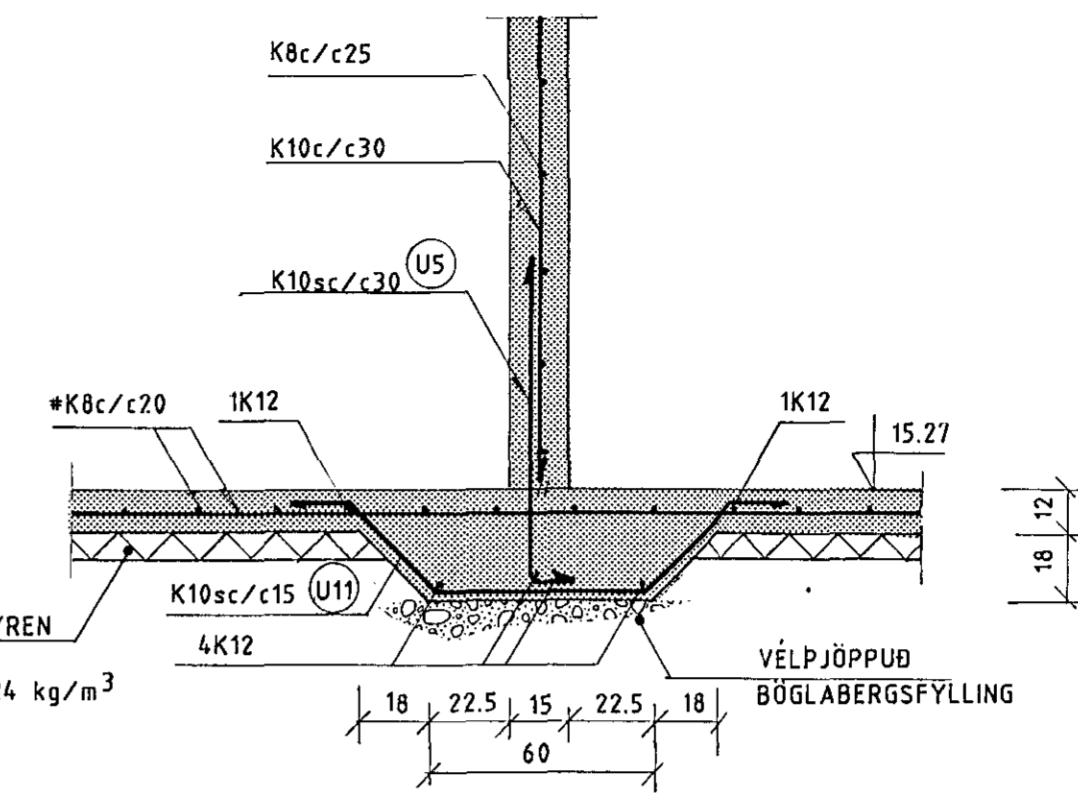
SNID B-B M1:20



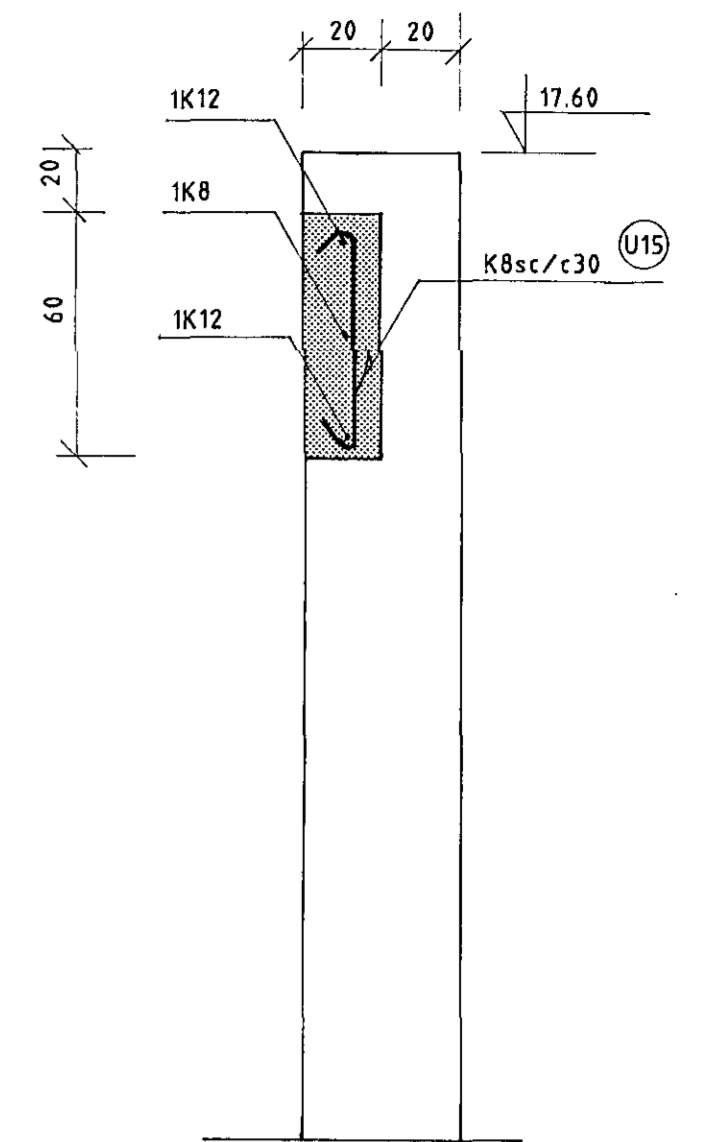
SNID C-C M1:20



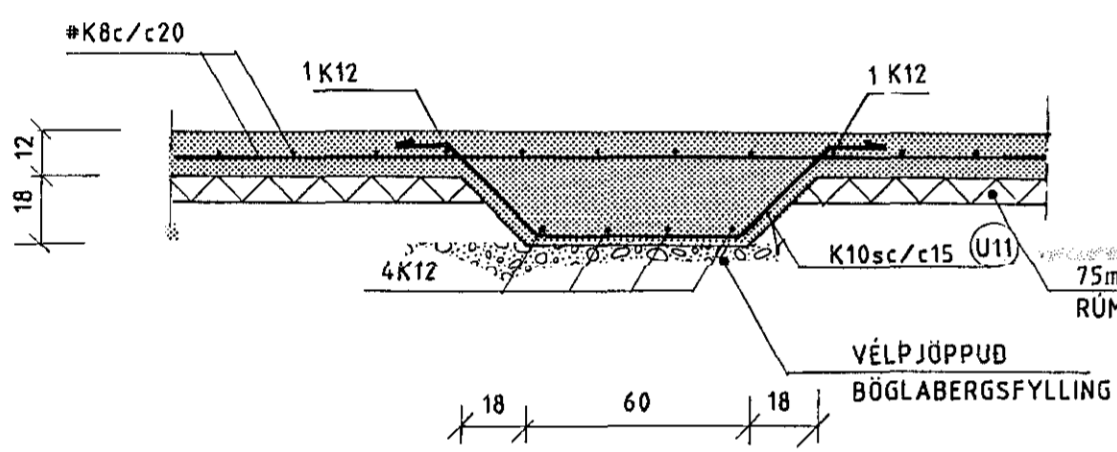
SNID D-D M1:20



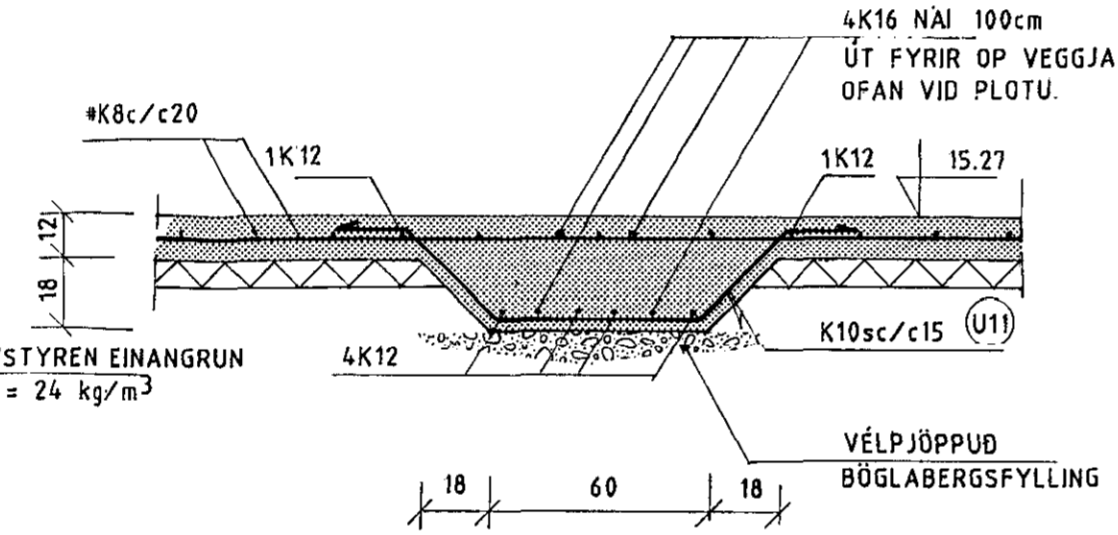
SNID L-L M1:20



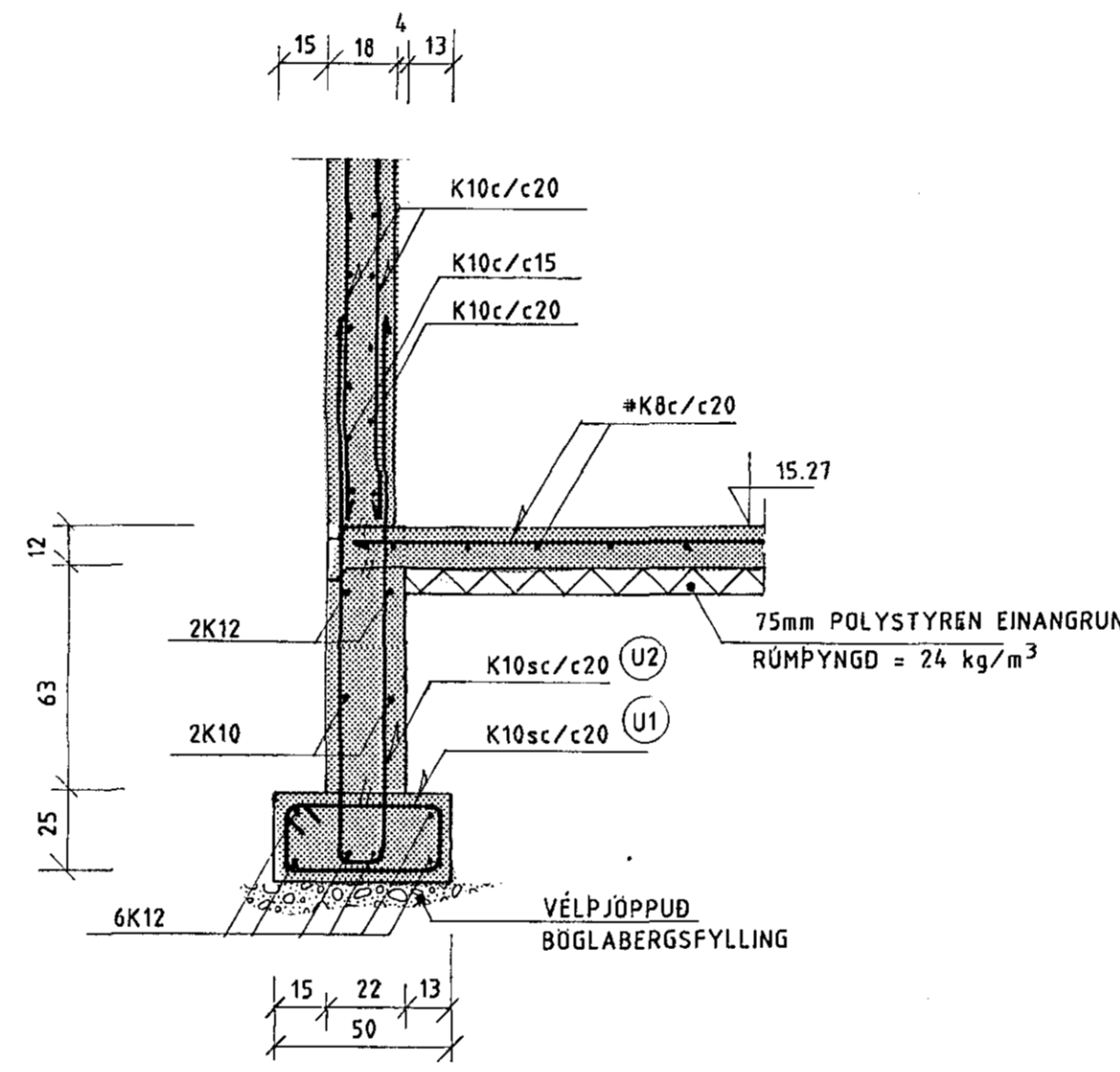
SNID E-E M1:20



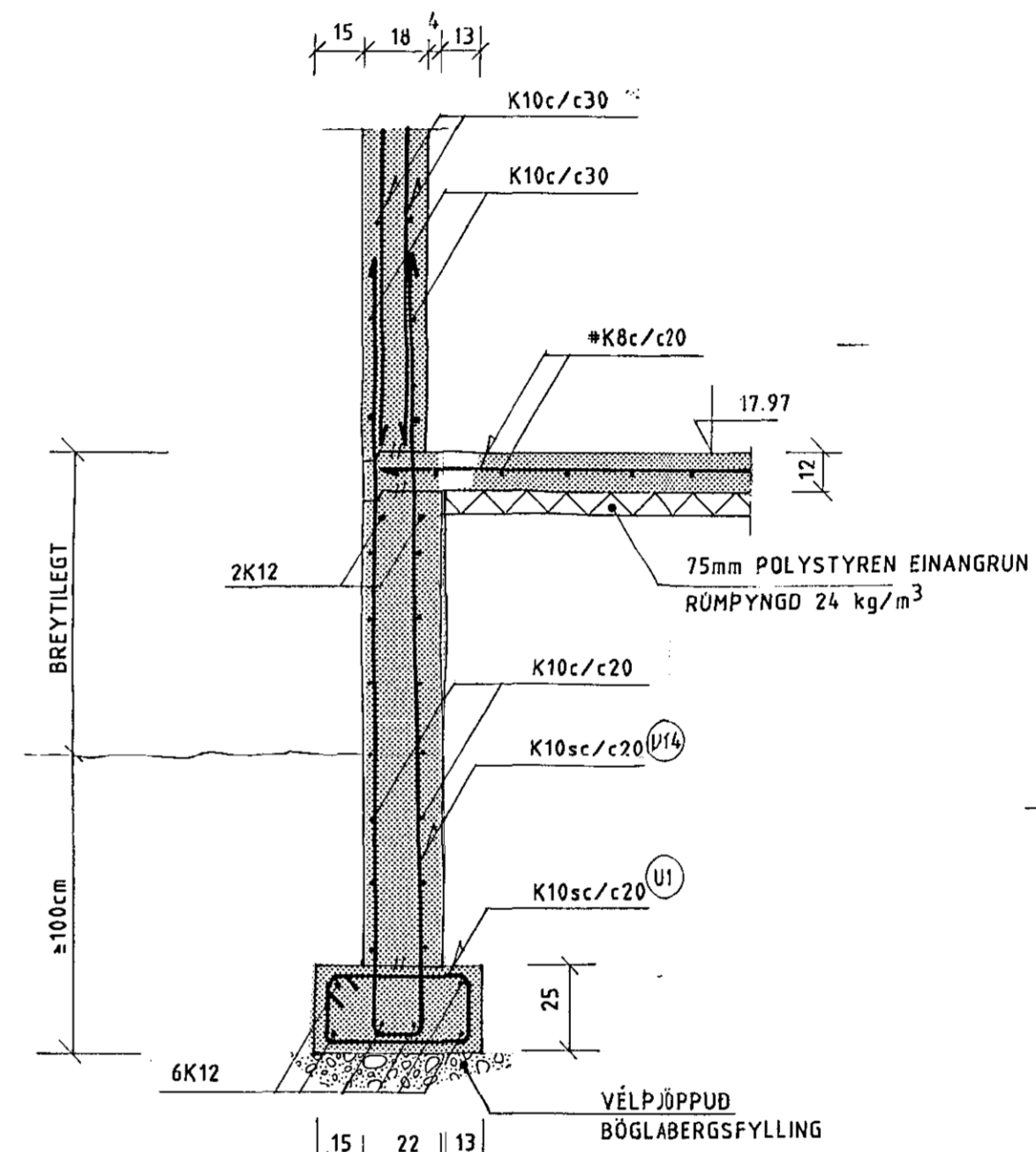
SNID F-F M1:20



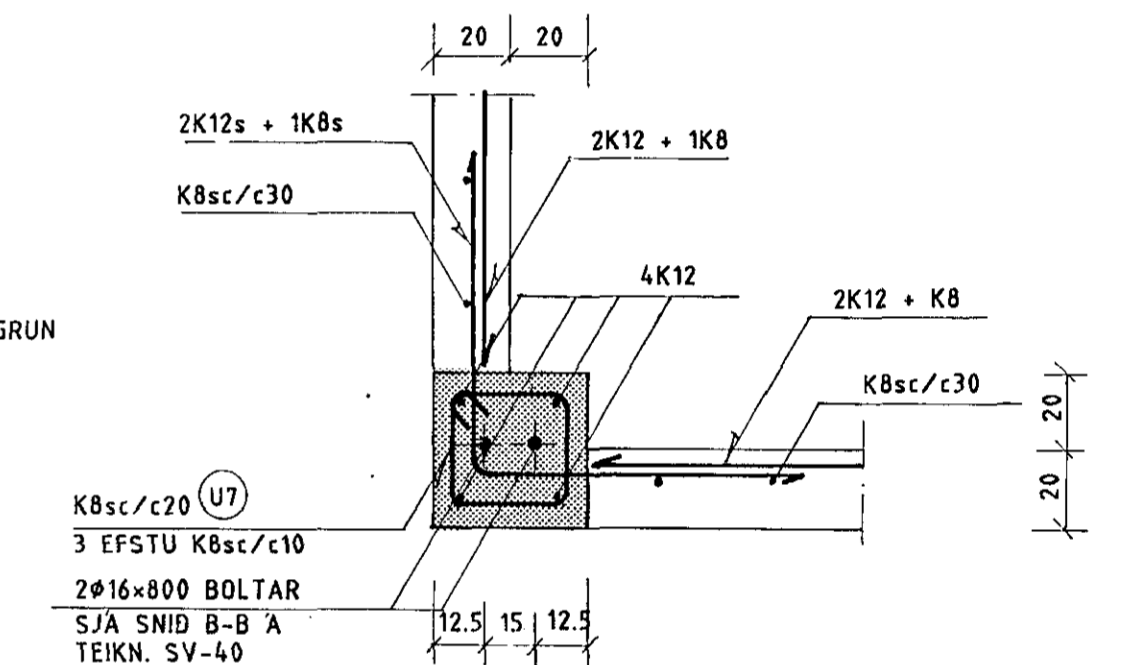
SNID G-G M1:20



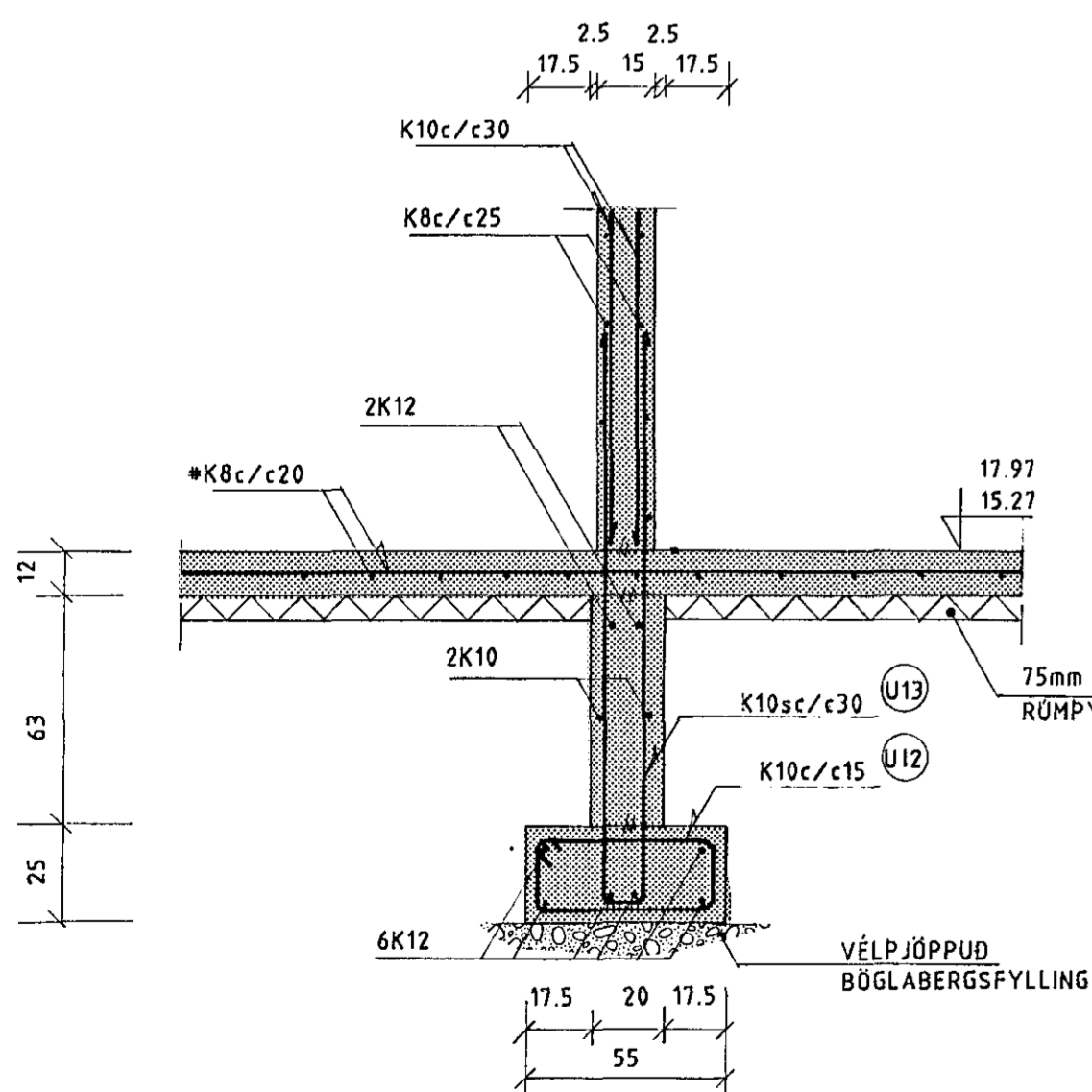
SNID H-H M1:20



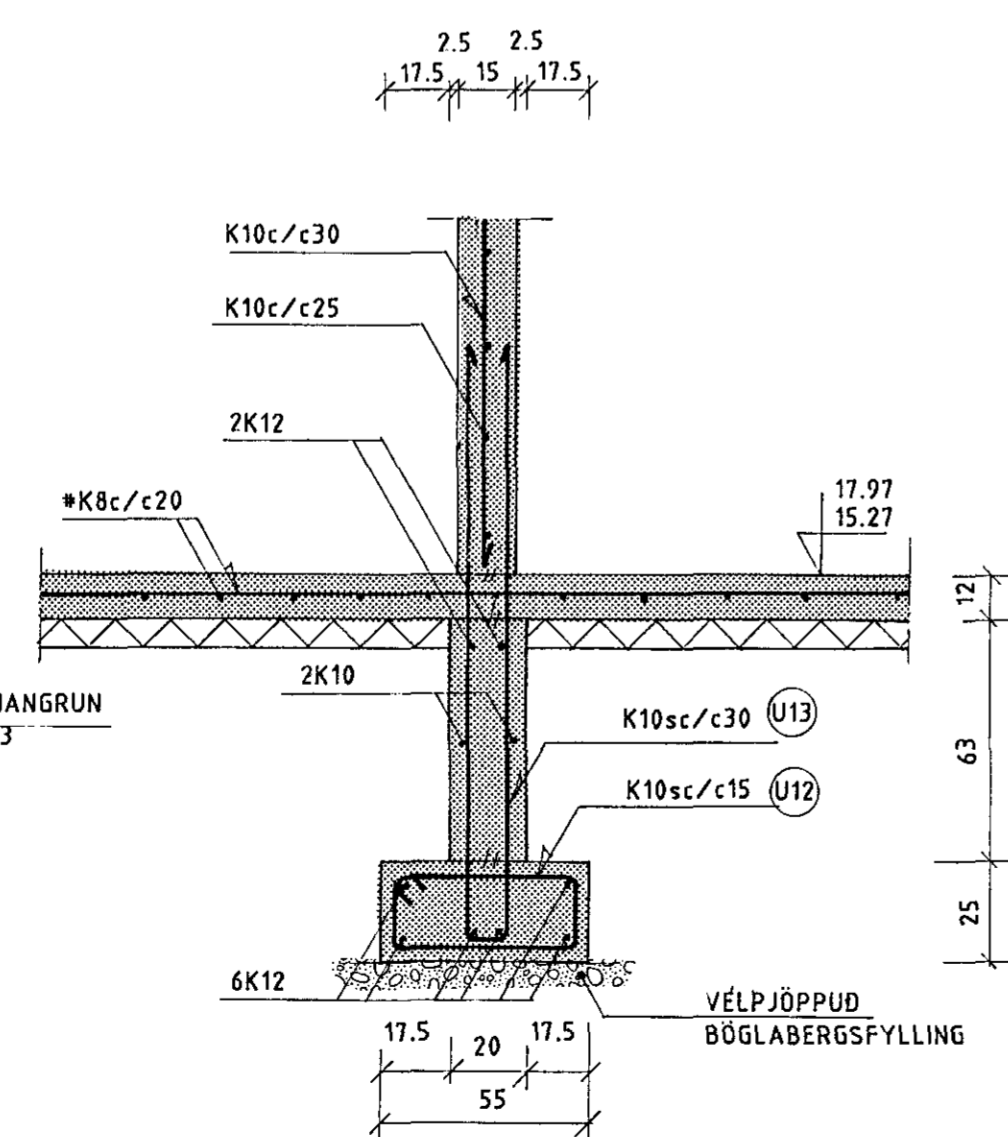
MYND M M1:20



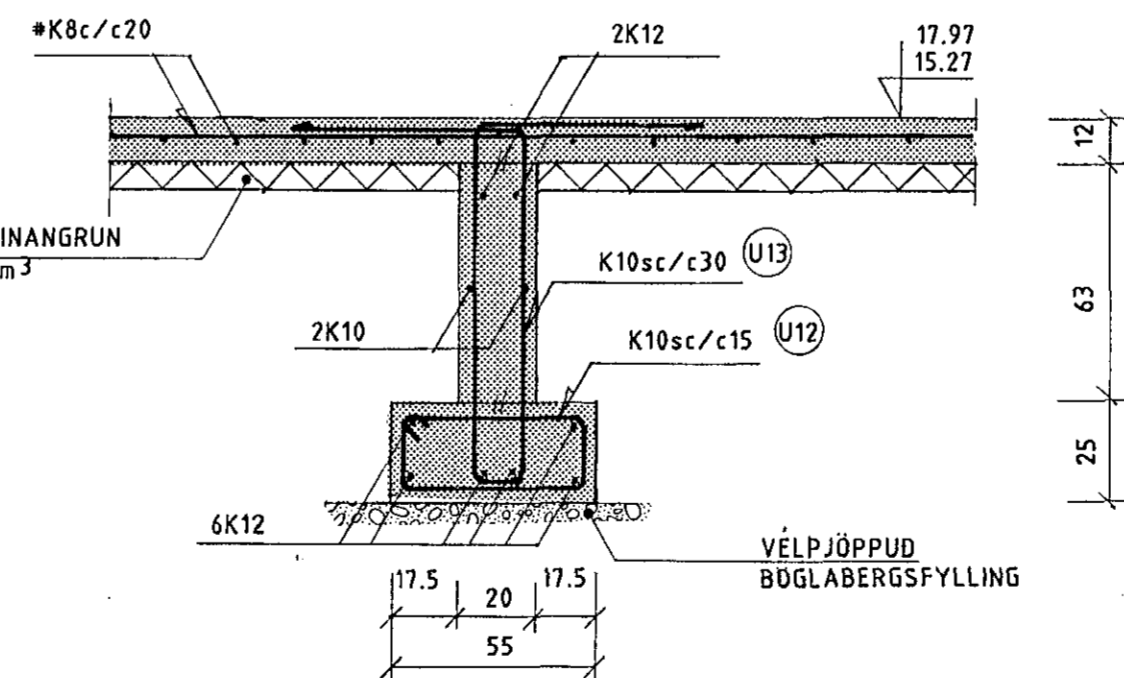
SNID I-I M1:20



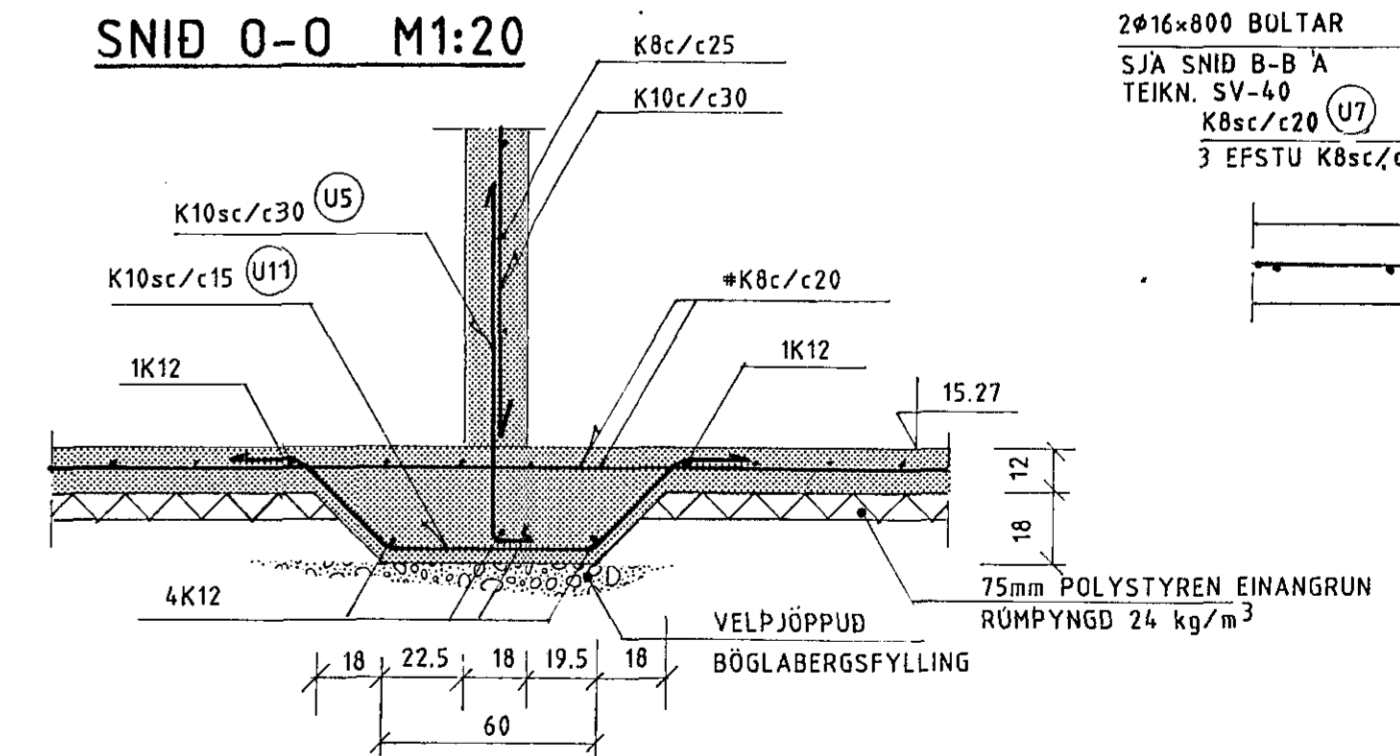
SNID J-J M1:20



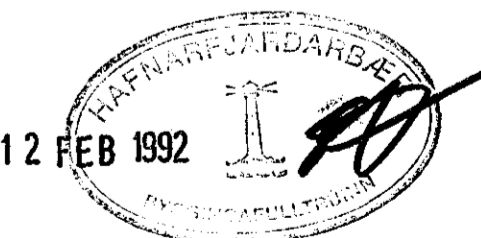
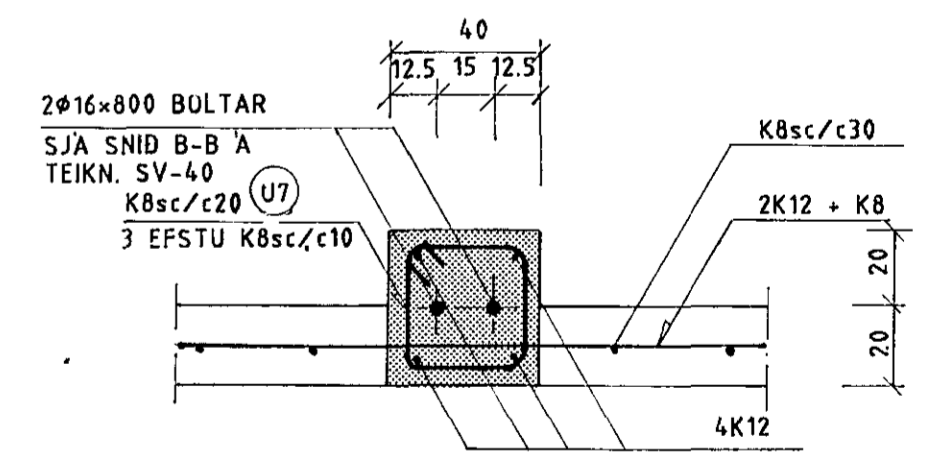
SNID K-K M1:20



SNID O-O M1:20



MYND N M1:20



SJÁ SKÝRINGAR Á TEIKNINGU SV-20

DAGSETNING		NAFN		SÓLVANGSVEGUR 1-3 FYRRI ÁFANGI	
HANNAÐ	21.01.1992	TEIKNAD	21.01.1992	AF	MG
YFIRFARIÐ	27.01.1992	SAMP.	27.01.1992	AF	MG
TEIKNINGUR				VERNDADARÞJÓNUSTUÍBÚÐIR	
TEIKNINGUR				UNDIRSTÖÐUR - SNID	
TEIKNINGUR				TEIKNUNUMER	MÆLIKVARÐI
TEIKNINGUR				SV-19	I:20
TEIKNINGUR				ÖGILDIR	ÖG AF
TEIKNINGUR				A1	