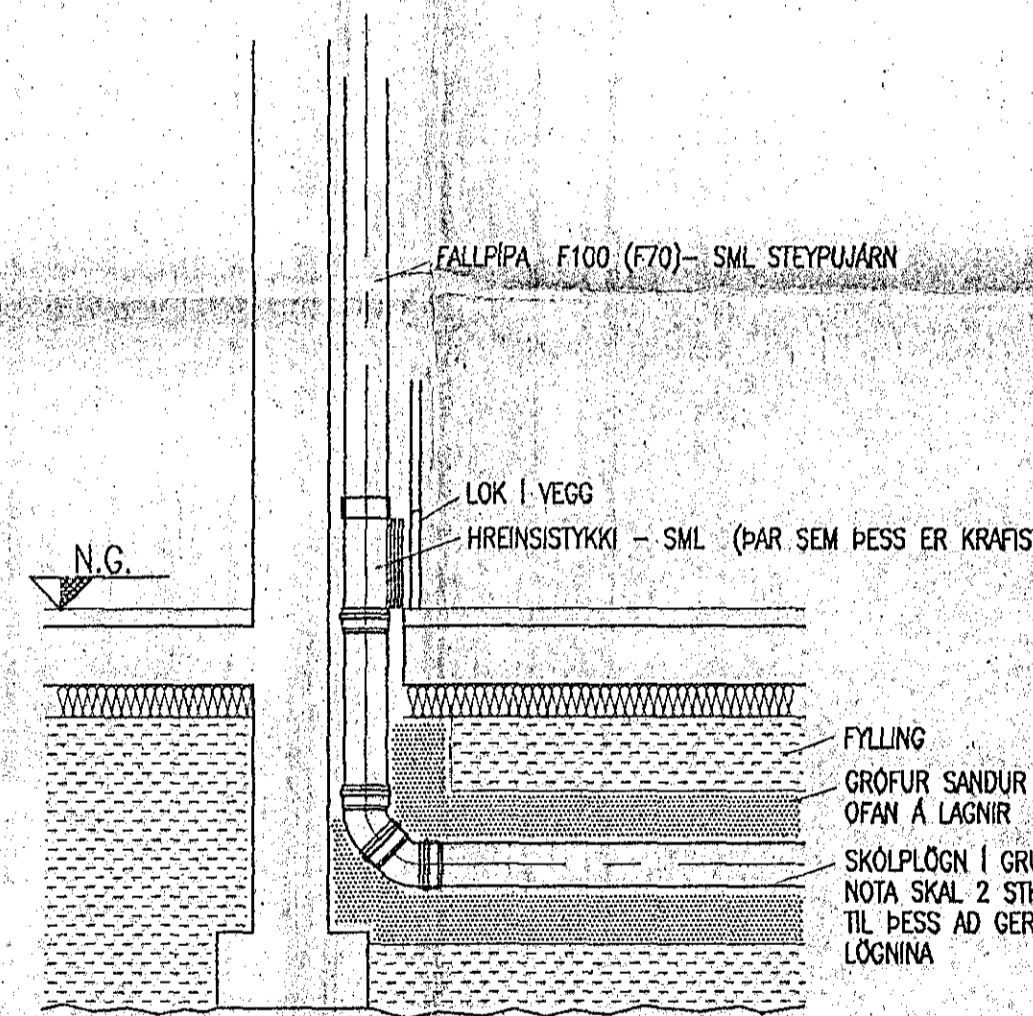
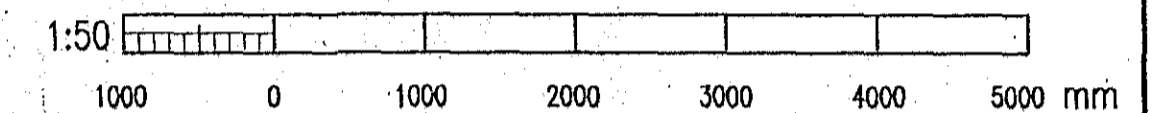
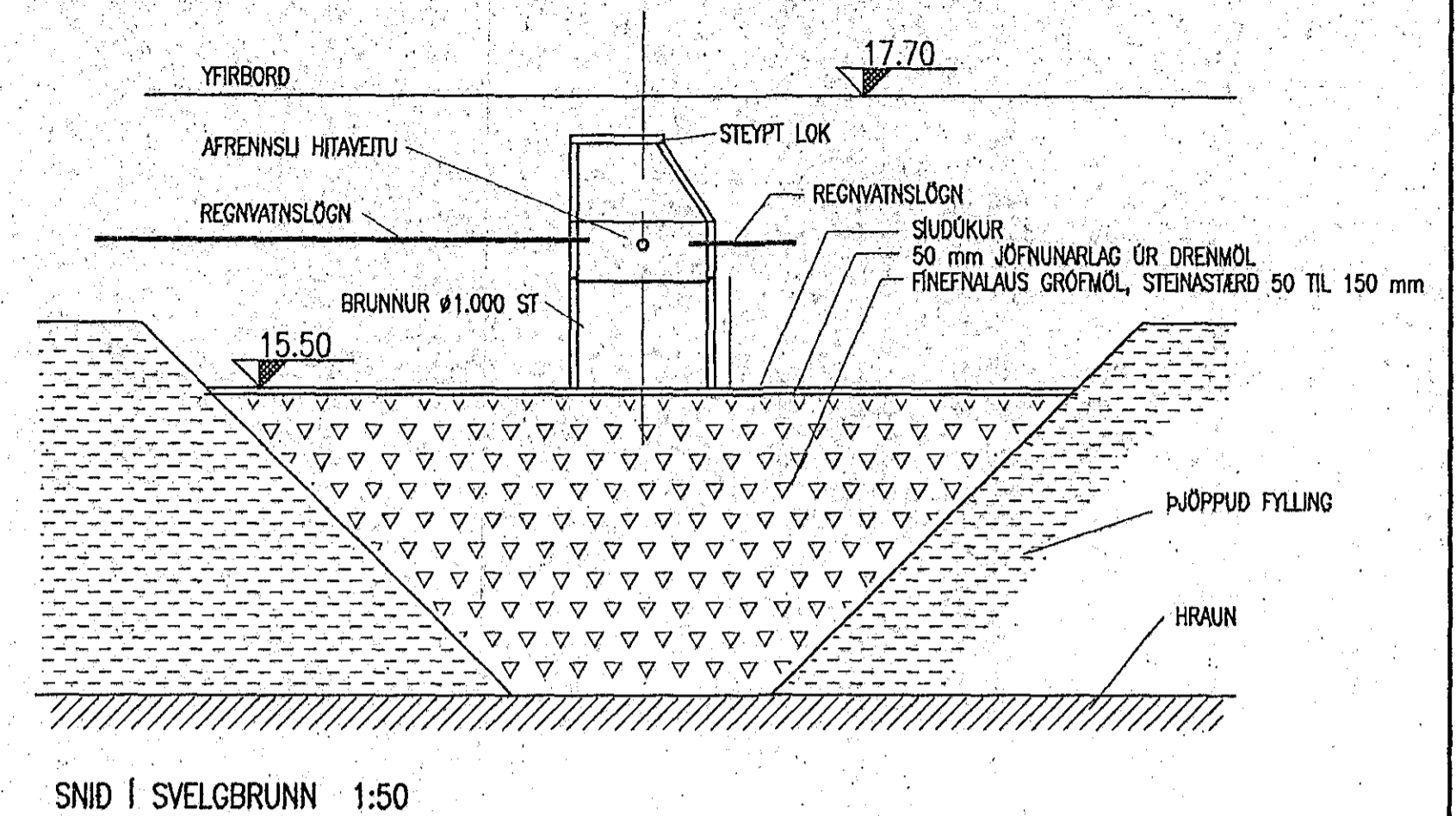
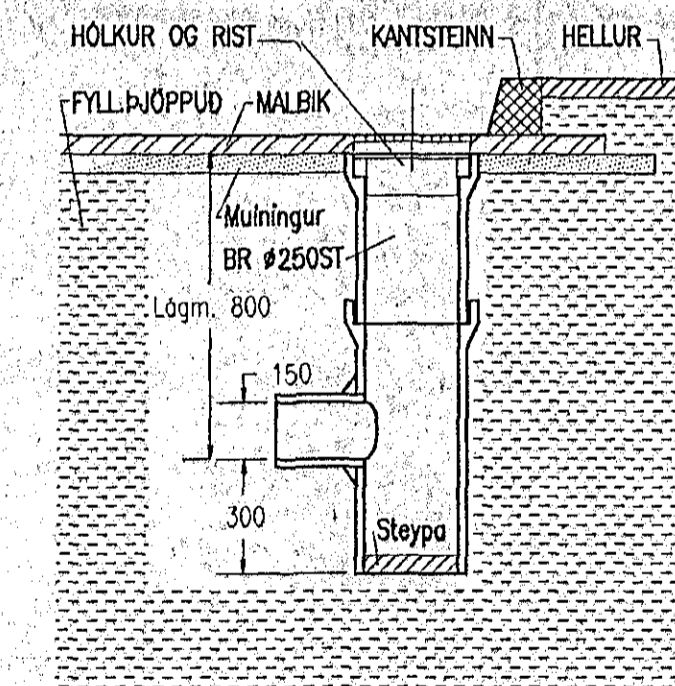


HREINSIBRUNNUR, SNID B-B 1:20

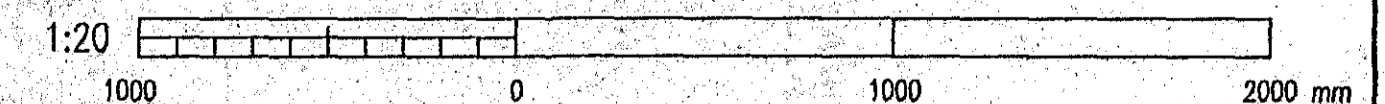
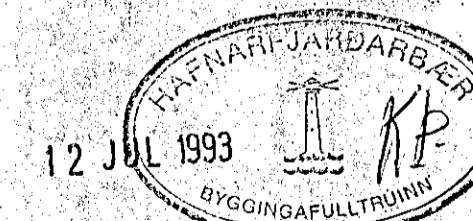


FRÆRENNSLISLAGNIR UPP ÚR GRUNNI 1:20



GÖTUNIDURFALL 1:20

MÁL ERU Í mm - HÆDARTÖLUR ERU m



				VERKFRÆDISTOFA SIGURDAR THORODDSEN hf. VERKFRÆDIRÁDGJAFAR FRV				BYGGDAVERK HF						
								SÓLVANGSVEGUR 3, HAFNARFIRDI HREINLETIS- OG HITALAGNIR - HEILD BRUNNAR, GÖTUNIDURFÖLL, FALLPIPUR, FRÆRENNSLISL. UPP ÚR GR.						
Teikn. nr.	Tilvisun á teikningu	Br.	Dags.	Eðli breytingar	Br.	Yf.	Sp.	Horpað	Teiknað	Yfirbörð	Sampykkt	Dagsátning	Verk nr.	Teikn. nr.
								HP	HP	GH	Guðmúndur	APRIL 1993	93.112	0.004