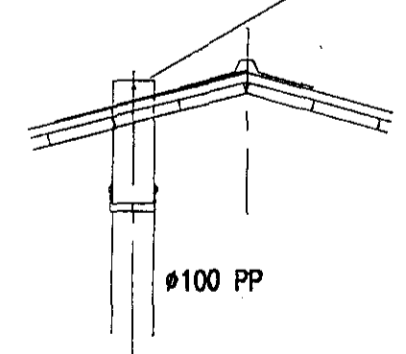
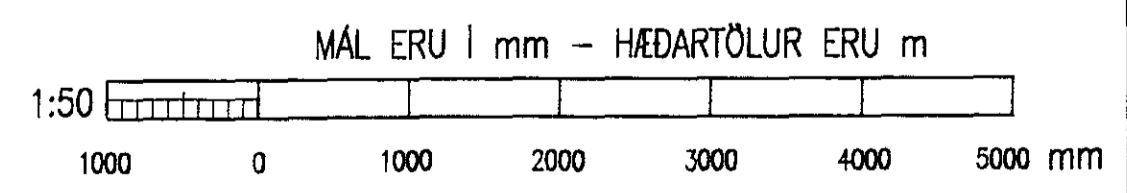
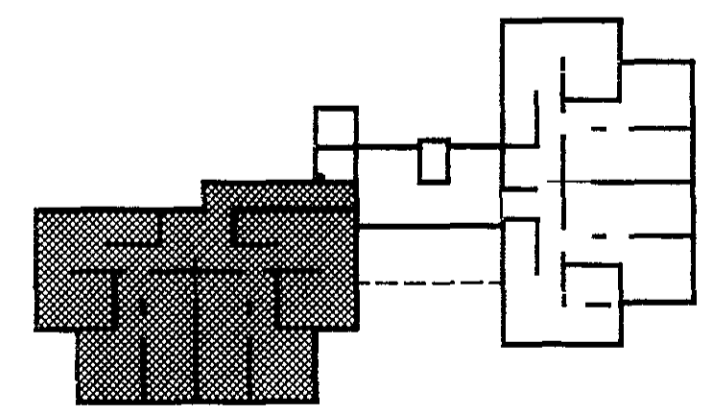
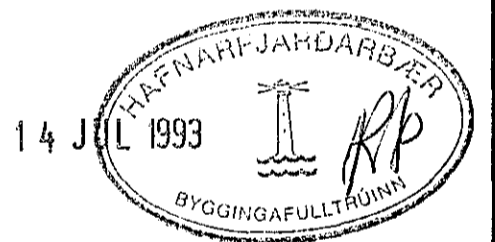


STÚTUR Ø100 G KVEIKTUR Í
ÞÉTTIPLÖTU, KRÖSS SKAL VERA
Í STÚTOPI EDA GÓMIHULSA KITTUÐ
OG BOLTUÐ Í ÞAKFLÓT.



ÚTLOFTUNARSTÚTUR Á FALLPÍPUM



				VST VERKFRÆDISTOFA SIGURDAR THORODDSEN hf. VERKFRÆDIRÁÐGJAFAR FRV				BYGGDAVERK HF						
				Ármúla 4 108 Reykjavík (91) 69 50 00 (91) 69 50 10 Glerdargötu 30 600 Akureyri (96) 2 25 43 (96) 1 11 90 Bjarnarbraut 8 310 Borgarnes (93) 7 13 17 (93) 7 13 11 Hafnarstræti 1 400 Ísafjörður (94) 37 08 (94) 39 65				SÓLVANGSVEGUR 3, HAFNARFIRÐI HREINLETIS- OG HITLAGNIR - NORDURÁLMA FRÁVEITUL-, VATNSL. OG HITLAGNIR Í RISHÆÐ						
Teikn. nr.	Tilvísun á teikningu	Br.	Dags.	Eðli breytingar	Br.	Yf.	Sp.	Hannoo	Teiknao	Yfirfarið	Samþykkt	Dagsetning	Verk nr.	Teikn. nr.
								HP	HP	ETH	Eva Haldorsdóttir	APRIL 1993	93.112	3.106